

**Instruction book**

**ALBIN AD-21**

**Betriebsanleitung**

**ALBIN AD-21**

## List of Contents

<b>Running</b>	Introduction .....	3
	Running-in .....	6
	Procedure before the first start .....	6
	Starting .....	7
	Manoeuvring .....	8
	Running .....	9
	Stopping .....	9
	Precautions against frost .....	10
<b>Description and Maintenance</b>	Fuel system .....	10
	Lubricating system .....	11
	Cooling system .....	12
	Electrical system .....	14
	Rustproofing .....	15
	Reverse gear .....	16
	Maintenance schedule .....	18
	Fault tracing schedule .....	19
<b>Installation</b>	General .....	20
	Engine bed .....	20
	Mounting .....	20
	Engine case .....	20
	Propeller equipment .....	21
	Fuel system .....	22
	Exhaust system .....	23
	Cooling system .....	23
<b>Technical Data</b>	.....	24

The specifications and design information given in this book are not binding. We reserve the right to carry out modifications without previous notice.

## Inhaltsverzeichnis

<b>Betrieb</b>	Einführung .....	3
	Einfahren .....	6
	Maßnahmen vor dem ersten Anlassen .....	6
	Anlassen .....	7
	Steuerung .....	8
	Fahren .....	9
	Abstellen .....	9
	Maßnahmen bei Frostgefahr .....	10
<b>Beschreibung und Wartung</b>	Kraftstoffanlage .....	10
	Schmieranlage .....	11
	Kühlanlage .....	12
	Elektrische Anlage .....	14
	Rostschutzbehandlung .....	15
	Wendegeriete .....	16
	Wartungsplan .....	18
	Störungssuchplan .....	19
<b>Installation</b>	Allgemeines .....	20
	Motorbett .....	20
	Motorhaube .....	20
	Propellervorrichtung .....	21
	Kraftstoffinstallation .....	22
	Auspuffinstallation .....	23
Kühlwasserinstallation .....	23	
<b>Technische Daten</b>	.....	24

Änderungen der technischen Daten und Konstruktionsangaben dieser Betriebsanleitung vorbehalten.

# Introduction

The ALBIN AD-21 is a modern, short-stroke, easy-to-install and compact marine diesel with comprehensive standard equipment. Direct injection ensures excellent cold starting and low fuel consumption. The ALBIN AD-21 has a new, compact, spring-loaded reverse gear and single control lever operation. This means that with only one lever, which can be placed near to the driver, both the engine speed and reverse gear can be operated — a simpler way to manoeuvre the boat would be hard to find. These are some of the facts which make boating enthusiasts choose the ALBIN AD-21.

The engine is a 2-cylinder, 4-stroke diesel with overhead valves and direct injection. The fully balanced crankshaft, carried in three main bearings, together with the short-stroke design, ensure smooth and vibration-free running. The fuel injection pump is provided with a feed pump, which can also be operated by hand. The specially designed inlet channels together with the multi-hole injectors provide outstandingly good fuel economy.

The ALBIN AD-21 has a 12-volt electric system with 1.3 h.p. starter motor and a 490-watt alternator. In addition to providing a higher max. output, the alternator also generates current even when the engine is idling.

The starting handle is located at a convenient height. Easy manual starting is ensured thanks to the decompression device and high inertia flywheel.

The engine, reverse gear, reduction gear (alternative equipment) and fuel injection pump are pressure-lubricated from a common lubrication system. All these components have the same oil supply, so that only one oil dipstick is required for checking oil level.

Normally, the engine is sea-water cooled. The requisite parts for conversion to fresh-water cooling are stocked by ALBIN MOTOR AB. The sea-water cooling pump and automatic bilge pump are of the constriction type and are fitted with rubber impellers, which are highly resistant to impurities in the water. Correct operating temperature is maintained by the built-in thermostat.

The engine has a closed crankcase ventilation system, replaceable bearing shells, etc. It has everything you would wish in a top modern engine. The ALBIN AD-21 has behind it many years of outstanding experience and skill in the marine engine field.

3

# Einführung

ALBIN AD-21 ist ein moderner Kurzhub-Bootsdieselmotor mit reichlicher Serienausrüstung und vorteilhaften Installations- und Wartungseigenschaften. Durch seine Direkteinspritzung hat der Motor gute Kaltstarteigenschaften und niedrigen Kraftstoffverbrauch. ALBIN AD-21 ist mit einem neuen, kompakten Federband-Wendegetriebe und Einhebelbedienung ausgerüstet. Drehzahlregelung und Bedienung des Wendegetriebes können dadurch mit einem einzigen Hebel vom Steuerstand aus erfolgen — eine bedeutende Vereinfachung der Steuerung. Dies sind einige der Gründe, warum alte, erfahrene Bootsbesitzer ALBIN AD-21 wählen.

Der Motor ist ein Zweizylinder-Viertakt-Dieselmotor mit hängenden Ventilen und Direkteinspritzung. Die Bauweise des Motors, dreifach gelagerte und dynamisch voll ausgewuchtete Kurbelwelle, gewährleistet einen ruhigen und schwingungsfreien Lauf. Die Einspritzpumpe ist mit einer Förderpumpe versehen, die auch von Hand bedient werden kann. Die moderne Ausführung der Einlaßkanäle und die Mehrlochdüsen sorgen für niedrigen Kraftstoffverbrauch.

ALBIN AD-21 hat eine 12-Volt-Anlage mit 1,3-PS-Anlasser und 490-Watt-Drehstromgenerator. Durch Einbau des Drehstromgenerators wird eine höhere Spitzenleistung der Anlage und Aufladen bereits bei Leerlaufdrehzahl des Motors erhalten.

Die Handstarteinrichtung ist in bequemer Arbeitshöhe angebracht. Der Handstart wird durch die Dekompressionsvorrichtung und das Schwungrad mit seiner großen Schwungmasse erleichtert.

Motor, Wendegetriebe, Untersetzungsgetriebe (wahlweise Ausrüstung) und Einspritzpumpe werden durch eine Druckschmieranlage geschmiert. Alle diese Teile haben eine gemeinsame Ölwanne, weshalb nur ein Ölmeßstab für die Ölstandkontrolle erforderlich ist.

Der Motor wird normalerweise für Seewasserkühlung geliefert. Bei ALBIN MOTOR AB sind für Umbau auf Frischwasserkühlung erforderliche Teile erhältlich. Die Seewasserpumpe und die automatische Lenzpumpe sind sog. Verdrängungspumpen mit Gummiflügelrad — weitgehend unempfindlich gegen Verunreinigungen des Wassers. Ein eingebauter Thermostat sorgt für die richtige Arbeitstemperatur.

Der Motor hat eine geschlossene Kurbelgehäuseentlüftung und auswechselbare Lagerschalen. Sie vermissen keine der Feinheiten, die einen modernen Motor kennzeichnen. ALBIN AD-21 ist nach den neuesten Forschungsergebnissen auf der Basis von langjähriger Erfahrung mit Gestaltung und Herstellung von Bootsmotoren konstruiert.

3

Fig. 1

- 1 Thermostat housing
- 2 Fuel injection pump
- 3 Injector
- 4 Oil filler point
- 5 Oil dipstick
- 6 Water-cooled exhaust manifold
- 7 Control lever
- 8 Propeller shaft coupling
- 9 Reverse gear
- 10 Flywheel casing
- 11 Lubricating oil filter
- 12 Pipe for oil bilge pump
- 13 Feed pump
- 14 Cooling water pump
- 15 Bilge pump
- 16 Fuel filter

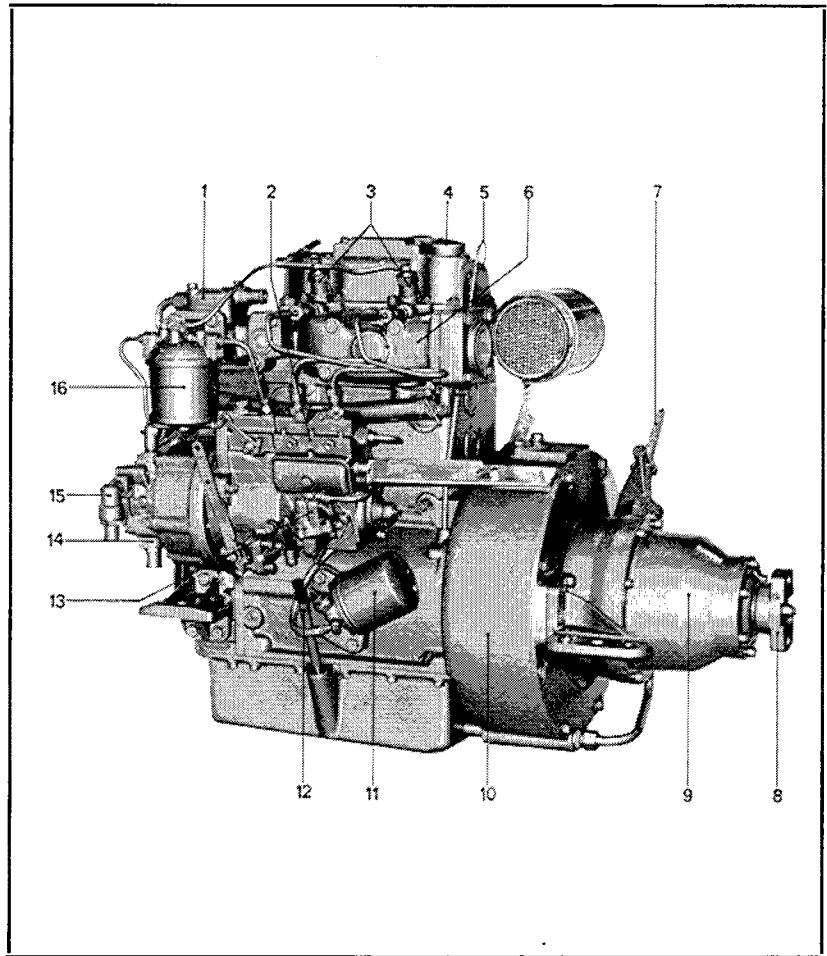
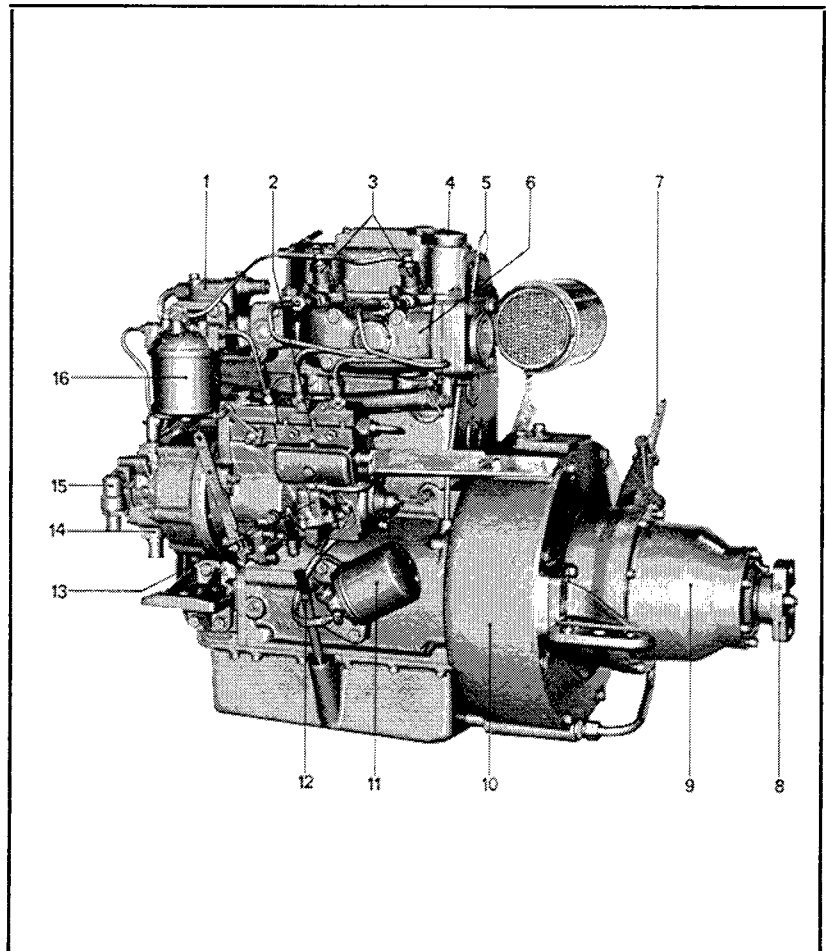
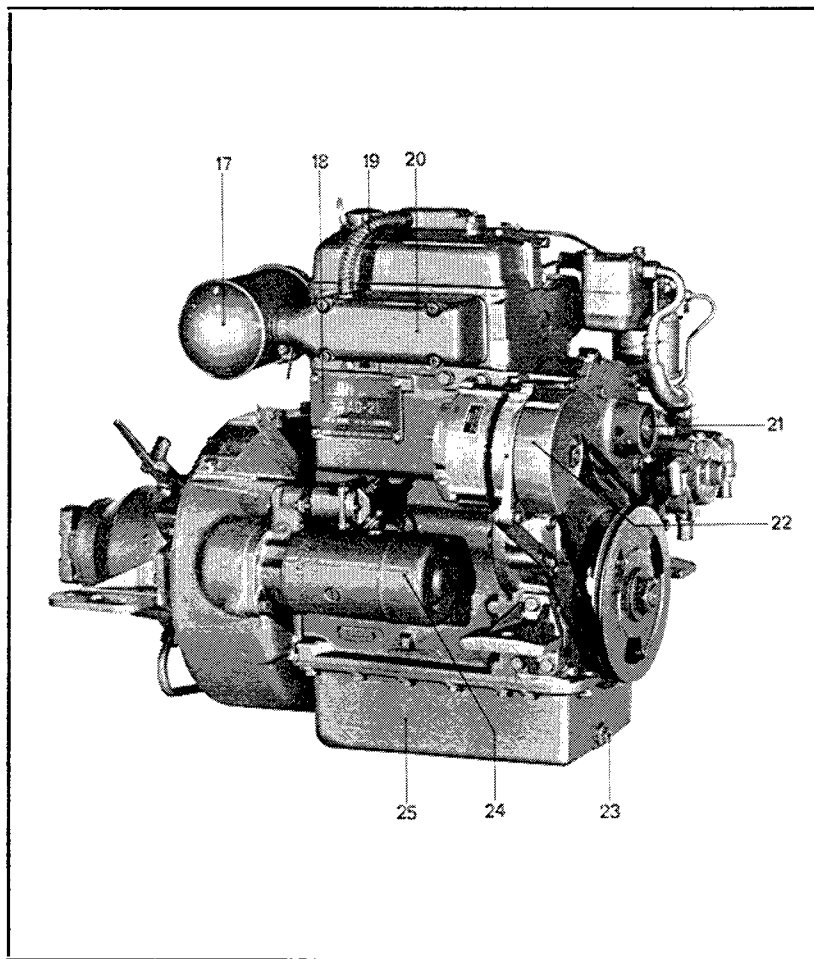


Abb. 1

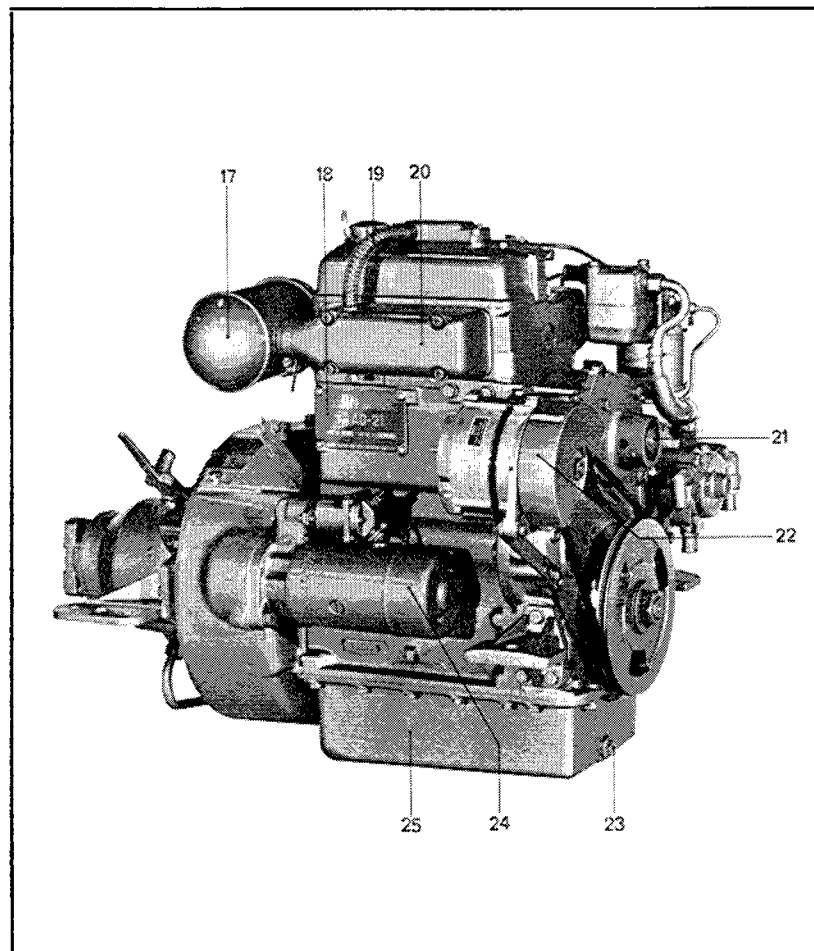
- 1 Thermostatgehäuse
- 2 Einspritzpumpe
- 3 Düsenhalter
- 4 Öleinfüllung
- 5 Ölmeßstab
- 6 Wassergekühltes Auspuffrohr
- 7 Bedienungshebel
- 8 Propellerwellenkupplung
- 9 Wendegetriebe
- 10 Schwungradgehäuse
- 11 Ölfilter
- 12 Rohr für Öllenzpumpe
- 13 Handförderpumpe
- 14 Kühlwasserpumpe
- 15 Automatische Lenzpumpe
- 16 Kraftstofffilter





**Fig. 2**

- 17 Intake damper with air cleaner
- 18 Data plate with series and engine number
- 19 Crankcase ventilation
- 20 Intake manifold
- 21 Manual start device
- 22 Alternator
- 23 Drain plug for lubricating oil
- 24 Starter motor
- 25 Oil sump



**Abb. 2**

- 17 Ansauggeräuschkämpfer mit Luftfilter
- 18 Typschild
- 19 Kurbelgehäuseentlüftung
- 20 Ansaugrohr
- 21 Handstartvorrichtung
- 22 Drehstromgenerator
- 23 Ablasschraube für Schmieröl
- 24 Anlasser
- 25 Ölwanne

# Running

## Running-in

When an engine is new or reconditioned, it should be run with a certain amount of care during the first period.

When an engine leaves the factory, it is partly run-in and has been carefully checked and bench-tested up to the specified output. It is recommended, therefore, that the engine be run for about 25 hours at 85 % of the full load and speed, in order to complete the running-in process.

Afterwards, the lubricating oil should be changed. The oil change should be carried out when the engine is warm. The oil used during the running-in should be removed from the engine oil sump. This can be done with the oil bilge pump supplied with the tool kit. Connect the pump to the dipstick hole. See Fig. 4.

After the first 25 hours of operation, all accessible bolts and nuts should be final-tightened, when the engine is warm.

During the running-in period, make a habit of keeping a watchful eye on the temperature gauge (the temperature should be within the green field) and the warning lamps for the oil pressure (yellow) and battery charging (red).

## Procedure before the first start

- 1 Fill the engine with oil.

N.B. The engine, fuel injection pump, reverse gear and reduction gear are pressure-lubricated through one lubricating system, and for this reason all these components have a common oil compartment and the same oil dipstick for checking the oil level.

Concerning oil capacity, oil quality and viscosity, see under the chapter, Technical Data, Lubricating System.

The lubricating oil is filled through the filler hole in the valve cover. See Fig. 3. Oil is filled to the upper mark on the dipstick, and must never be allowed to go below the lower mark on the dipstick. See Fig. 5.

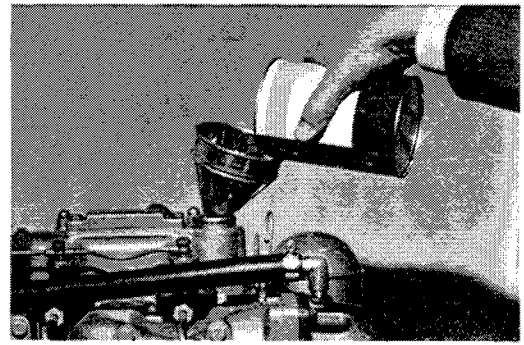


Fig. 3 Filling with lubricant

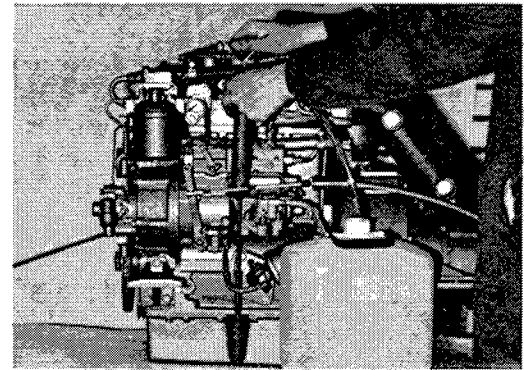


Fig. 4 Oil bilge pump in use

6

# Betrieb

## Einfahren

Wenn Ihr Motor neu oder überholt ist, sollte er in der ersten Zeit vorsichtig gefahren werden.

Der Motor verläßt das Werk in geprüftem und auf volle Leistung eingestelltem Zustand. Wir empfehlen eine Einfahrzeit von etwa 25 Stunden. Die Drehzahl des Motors soll während dieser Zeit nicht 85 % der Höchstdrehzahl überschreiten.

Nach der Einfahrzeit ist das Schmieröl auszuwechseln. Der Ölwechsel erfolgt bei warmem Motor. Das während des Einfahrens verwendete Öl ist aus der Ölwanne des Motors zu entfernen. Hierfür wird die im Werkzeugsatz mitgelieferte Öllenzpumpe verwendet. Die Öllenzpumpe wird in dem dafür vorgesehenen Lenzloch angebracht, siehe Abb. 4.

Nach den ersten 25 Betriebsstunden sind alle zugänglichen Schrauben und Muttern bei warmem Motor nachzuziehen.

Machen Sie es sich zu Gewohnheit, während des Einfahrens ständig das Fernthermometer (Anzeige innerhalb des grünen Feldes) und die Kontrollleuchten für Öldruck (gelb) und Ladestrom (rot) zu überwachen.

## Maßnahmen vor dem ersten Anlassen

- 1 Öl in den Motor füllen.

BITTE BEACHTEN! Motor, Einspritzpumpe, Wendegetriebe und Untersetzungsgetriebe werden durch eine Schmieranlage druckgeschmiert, weshalb alle diese Teile einen gemeinsamen Ölraum und denselben Ölmeßstab für Ölstandkontrolle haben.

Bezüglich Ölfüllmenge, Ölqualität und Viskosität, siehe Abschnitt „Technische Daten“, Schmieranlage.

Schmieröl wird durch die Einfüllöffnung in der Zylinderkopfhaube eingefüllt, siehe Abb. 3. Der Ölstand hat bis zur oberen Marke zu reichen und darf niemals unter die untere Marke auf dem Ölmeßstab sinken, siehe Abb. 5.

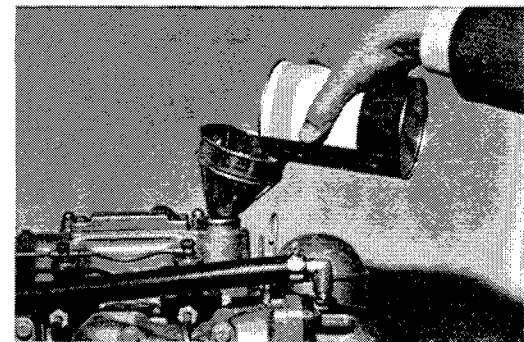


Abb. 3 Einfülles des Schmieröles

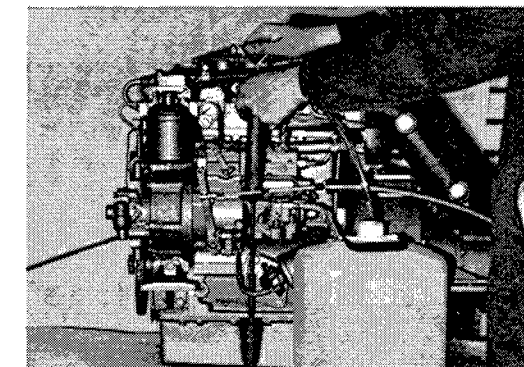


Abb. 4 Verwendung der Öllenzpumpe

6

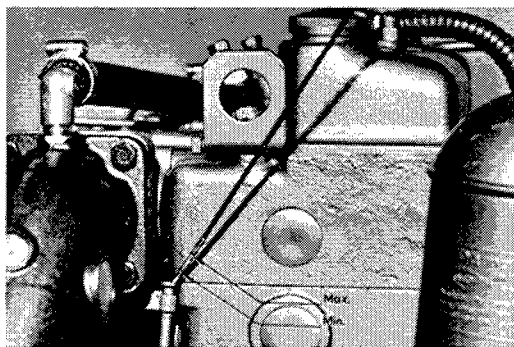


Abb. 5 Ölmeßstab

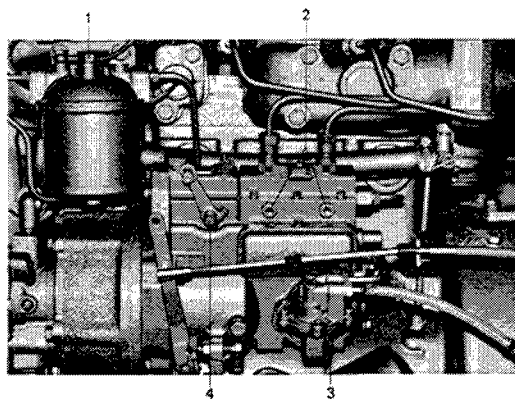


Fig. 6 Fuel injection pump and fuel filter

- 1 Bleed screw for fuel filter
- 2 Bleed screws
- 3 Manual pump
- 4 Cold start button

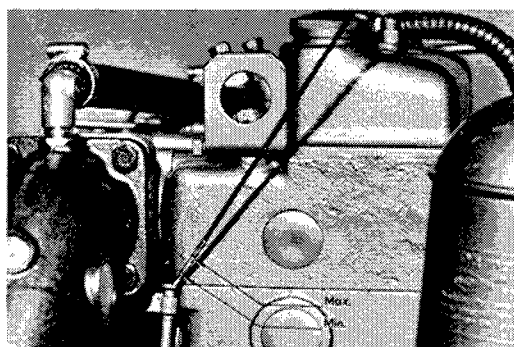


Abb. 5 Ölmeßstab

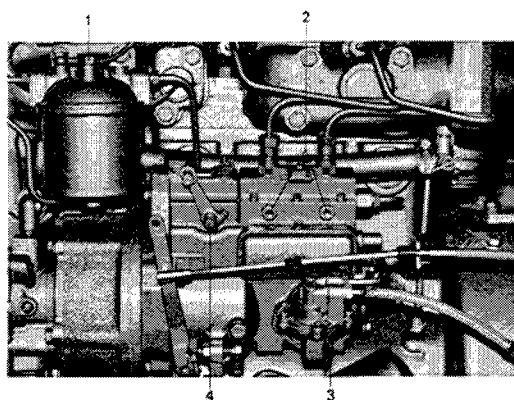


Abb. 6 Einspritzpumpe und Kraftstofffilter

- 1 Entlüftungsschraube für Kraftstofffilter
- 2 Entlüftungsschrauben
- 3 Handförderpumpe
- 4 Druckknopf für Zusatzkraftstoff bei Start

- 2 Check the fuel level in the tank. (See under Technical Data, Fuel System.)

Bleed the fuel system as follows:

- a) With the feed pump manual pumping lever (Fig. 6, pos. 3), pump up the fuel.
- b) Then slacken the nipple bolt for the return oil line to the fuel tank. This is fitted on the fuel filter. See Fig. 6, pos. 1. Pump again with the manual pumping lever until fuel free from air bubbles flows out.
- c) Open the front bleed screw on the fuel injection pump. See Fig. 6, pos. 2. Pump further with the manual pumping lever until fuel free from air bubbles flows out. Close the bleed screw.

Air in the fuel system is the chief reason why a diesel engine does not start or runs unevenly. For this reason, make sure that the fuel system connections and lines are properly tightened and do not leak.

- 3 If a propeller equipment of the ALBIN-type is used, check to make sure that the lubricator in the shaft seal is filled. See Fig. 21, pos. 3. A suitable lubricant is a semi-liquid grease with film-reinforcing additive, so-called "outboard grease".

### Starting

A so-called combined speed-gear control lever is fitted for operating the reverse gear and engine speed.

- 1 Check that the bottom cock for the cooling water intake is open.
- 2 Place the control lever in neutral. Disengage the control lever with the disengaging latch so that only the engine speed is operated. Set the control lever to  $\frac{1}{4}$  max. throttle. See Fig. 8.

If the engine is used during cold weather, place the control lever in position for  $\frac{1}{4}$  max. engine speed and at the same time push in the cold start button on the fuel injection pump to get extra starting fuel. See Fig. 6, pos. 4.

- 3 Check to make sure that the stop lever on the fuel injection pump is in the steering position (stop control on control panel pressed in).

7

- 2 Kraftstoffstand im Tank überprüfen. (Siehe „Technische Daten“, Kraftstoffanlage).

Kraftstoffanlage wie folgt entlüften:

- a) Kraftstoff mit der Handpumpeinrichtung vorpumpen, siehe 3, Abb. 6.
- b) Nippelschraube für die Rücköleitung zum Kraftstofftank lösen. Diese befindet sich auf dem Kraftstofffilter, siehe 1, Abb. 6. Nochmals mit der Handpumpe pumpen, bis luftfreier Kraftstoff ausströmt.
- c) Die vordere Entlüftungsschraube auf der Einspritzpumpe öffnen, siehe 2, Abb. 6. Nochmals mit der Handpumpe pumpen, bis auch hier luftfreier Kraftstoff ausströmt. Entlüftungsschraube schließen.

Luft in der Kraftstoffanlage ist die häufigste Ursache dafür, daß ein Dieselmotor nicht anspringt oder ungleichmäßigen Lauf hat. Achten Sie deshalb darauf, daß die Verschraubungen und Leitungen der Kraftstoffanlage angezogen und dicht sind.

- 3 Wenn eine Propellervorrichtung vom Typ ALBIN verwendet wird, überprüfen, daß die Fettausbuchtung in der Wellendichtung gefüllt ist, siehe 3, Abb. 21. Ein geeignetes Schmiermittel ist ein halbfließendes Fett mit filmverstärkendem Zusatz, sog. „Outboard Grease“.

### Anlassen

Für die Regelung von Motordrehzahl und Wendegetriebe ist eine sog. Einhebelbedienung einzubauen.

- 1 Überprüfen, daß der Bodenhahn für den Kühlwassereinlaß offen ist.
- 2 Bedienungshebel in Neutrallage führen. Bedienungshebel mit der Auskuppelungssperre auskuppeln, so daß nur die Motordrehzahl beeinflusst wird. Den Hebel so stellen, daß  $\frac{1}{4}$  der Höchstdrehzahl erhalten wird, siehe Abb. 8.

Wenn der Motor bei kaltem Wetter verwendet wird, ist der Bedienungshebel in Lage für  $\frac{1}{4}$  der Höchstdrehzahl zu stellen, worauf der Kaltstartknopf auf der Einspritzpumpe für Zusatzkraftstoff einzudrücken ist (4, Abb. 6).

- 3 Überprüfen, daß der Abstellhebel auf der Einspritzpumpe in Anlaßlage steht (Abstellvorrichtung auf der Instrumententafel eingedrückt).

7

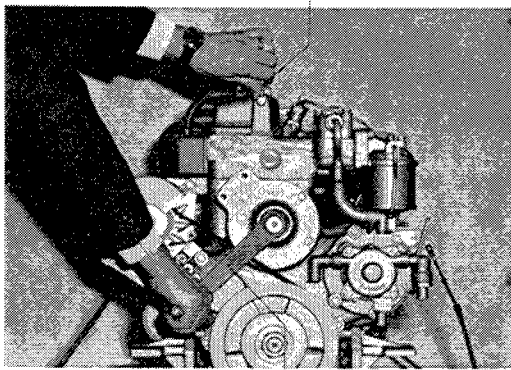


Fig. 7 Components for manual starting

- 1 Decompression lever
- 2 Crank

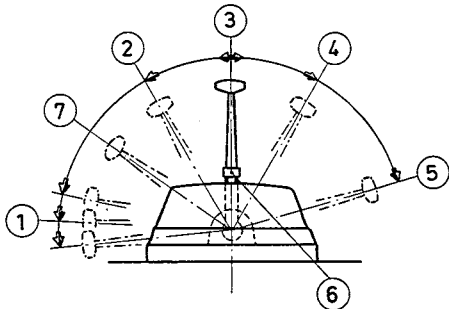


Fig. 8 Teleflex controls

- |                        |                         |
|------------------------|-------------------------|
| 1 "Ahead" — max. speed | 5 "Astern" — max. speed |
| 2 "Ahead" — idle speed |                         |
| 3 Neutral              | 6 Disengaging pawl      |
| 4 "Astern" — idle      | 7 Starting position     |

8

- 4 Turn the starter switch key (see Fig. 10) clockwise to the first position and check that the warning lamps for battery charging (red) and oil pressure (yellow) light up.
- 5 Press in the starter switch key (see Fig. 10) and turn it clockwise until the starter motor engages. Hold the key in this position until the engine starts. Then release the key, which will return to neutral position.
- 6 Move back the control lever to idling position.

If, for some reason or other, the electrical system is not functioning, the engine can be started manually as follows:

- 1 Follow the instructions given in points 1 and 2 above.
- 2 Set the decompression lever — see Fig. 7 — in vertical position.
- 3 Insert the starting crank, see Fig. 7.
- 4 Crank the engine as quickly as possible with the starting crank and move the decompression lever rapidly down to the horizontal position while cranking.
- 5 As soon as the engine has started, set the control lever to idling.

Check to make sure that the warning lamps for battery charging and oil pressure go out when the engine has started. Some minutes after starting, the needle of the temperature gauge should be within the green field.

### Manoeuvring

The ALBIN AD-21 is fitted with a spring-loaded type reverse gear which requires little operating effort so that it is possible to install a so-called combined speed-gear control lever. With this type of control, both the reverse gear and engine speed are operated by means of a single control lever (see Fig. 8).

N.B. The reverse gear is of such a design that it will not slip when properly engaged for "Ahead" or "Astern". When engaging the control lever for either of these two operations, **use firm, positive movements. Any other engaged position can thus damage the reverse gear.**

The battery can be re-charged during short periods (1/2 hour) with the engine idling and the reverse gear in neutral. Any re-charging for a longer period should be done with the propeller engaged for running "Ahead".

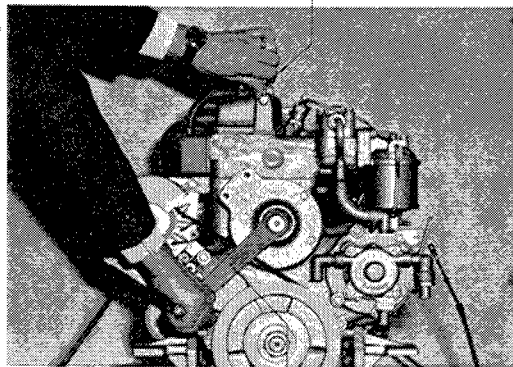


Abb. 7 Vorrichtungen für Handstart

- 1 Dekompressionshebel
- 2 Anlaßkurbel

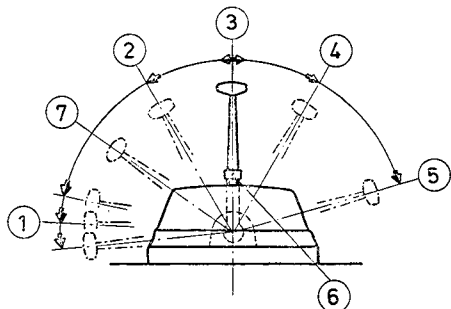


Abb. 8 Teleflex-Bedienung

- |                              |                               |
|------------------------------|-------------------------------|
| 1 Vorwärts — Höchst-drehzahl | 5 Rückwärts — Höchst-drehzahl |
| 2 Vorwärts — Leerlauf        | 6 Auskupplungssperre          |
| 3 Neutrallage                | 7 Anlaßlage                   |
| 4 Rückwärts — Leerlauf       |                               |

8

- 4 Zündschlüssel (siehe Abb. 10) bis zur 1. Raste im Uhrzeigersinn drehen und überprüfen, daß die Kontrolleuchten für Ladestrom (rot) und Öldruck (gelb) aufleuchten.
- 5 Zündschlüssel (siehe Abb. 10) eindrücken und im Uhrzeigersinn drehen, bis der Anlasser eingeschaltet wird. Schlüssel in dieser Lage halten, bis der Motor anspringt. Danach Schlüssel loslassen, worauf dieser in Neutrallage zurückspringt.
- 6 Bedienungshebel in Leerlauf zurückstellen.

Wenn die elektrische Anlage außer Funktion ist, kann der Motor von Hand wie folgt angelassen werden:

- 1 Arbeitsvorgänge unter Punkt 1 und 2 oben vornehmen.
- 2 Dekompressionshebel — siehe Abb. 7 — senkrecht stellen.
- 3 Anlaßkurbel anbringen, siehe Abb. 7.
- 4 Motor mit der Kurbel so schnell wie möglich durchdrehen und während des Drehens den Dekompressionshebel schnell umlegen.
- 5 Nach Anspringen des Motors den Bedienungshebel auf Leerlauf zurückstellen.

Überprüfen, daß die Kontrolleuchten für Ladestrom und Öldruck erlöschen, wenn der Motor angesprungen ist. Der Zeiger des Fernthermometers soll einige Minuten nach dem Anlassen in dem grünen Feld liegen.

### Steuerung

ALBIN AD-21 ist mit einem Federband-Wendegetriebe versehen, das kleine Bedienungskraft erfordert und den Einbau einer sog. Einhebelbedienung ermöglicht. Durch Verwendung dieser Einhebelbedienung werden die Motordrehzahl und das Wendegetriebe mit einem einzigen Hebel geregelt (Abb. 8).

**BITTE BEACHTEN!** Das Wendegetriebe ist so konstruiert, daß ein Gleiten in keiner Lage möglich ist. Alle Bedienungsvorgänge sollen deshalb **mit schnellen und bestimmten Griffen** aus Leerlauf- in Vorwärts- bzw. Rückwärtslage geführt werden. **Zwischenlagen können das Wendegetriebe beschädigen.**



### Running

At regular intervals when running, check to make sure that the cooling water temperature gauge needle is within the green field (see Fig. 9), and that the warning lamps for battery charging (red) and oil pressure (yellow) are not lighted.

The ALBIN AD-21 is a modern, fast, marine diesel engine, designed to meet today's high demands on performance and serviceability. The engine is constructed to allow continuous running at maximum rev. speed, but, as the fuel-consumption diagram shows, fuel consumption increases considerably when the engine is run at maximum revolutions. This not only applies to the AD-21, but to all marine engines and is related to the increase in resistance of the water at higher speeds.

### Stopping

- 1 Move the control lever to idling position.
- 2 Pull out the stop control (the stop arm on the fuel injection is moved in the aft direction) so that the engine stops. The engine must not be stopped by using the decompression device.
- 3 Switch off the current when the engine has stopped by turning the key to the 0-position, see Fig. 10.

N.B. Under no conditions whatsoever may the current circuit be broken when the engine is running. This would damage the rectifier diodes of the alternator.

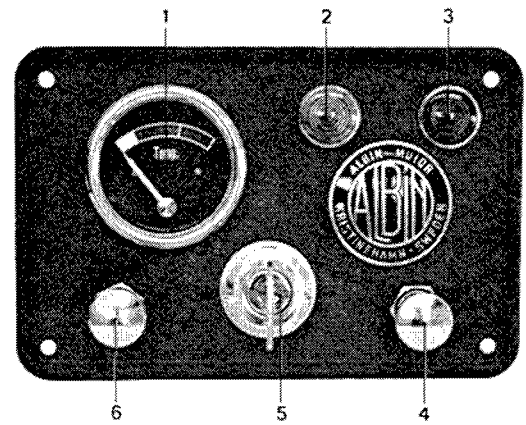


Fig. 9 Instrument panel

- 1 Temperature gauge for cooling water
- 2 Warning lamp for low oil pressure
- 3 Warning lamp for battery charging
- 4 Pull switch for extra lighting
- 5 Starter switch key
- 6 Pull switch for instrument lighting

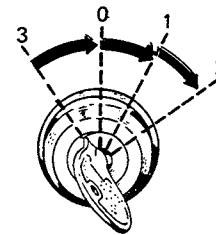


Fig. 10 Starter switch key

- 0 Neutral position
- 1 Switched-on position
- 2 Starting position (starter motor switched on)
- 3 "Radio" position

Aufladen der Batterie kann kurzfristig (1/2 Stunde) im Leerlauf und Neutrallage des Bedienungshebels erfolgen. Längeres Aufladen hat mit eingekuppeltem Propeller bei Vorwärtsfahrt zu erfolgen.

### Fahren

Beim Fahren sollte man es sich zur Gewohnheit machen, die folgenden Punkte mit regelmäßigen Abständen überprüfen: Der Zeiger für die Anzeige der Kühlwassertemperatur soll innerhalb des grünen Feldes des Fernthermometers liegen (siehe Abb. 9). Die Kontrolleuchten für Ladestrom (rot) und Öldruck (gelb) dürfen nicht aufleuchten.

ALBIN AD-21 ist ein moderner schnellaufender Bootsdieselmotor, der Ihre Wünsche nach hoher Leistung und einfacher Wartung erfüllt. Die Höchstdrehzahl und die Drehzahl bei Reisegeschwindigkeit liegen in einer Höhe und der Motor kann ohne weiteres längere Zeit mit Höchstdrehzahl gefahren werden. Die Kraftstoffverbrauchscurve zeigt jedoch deutlich, daß der relative kleine Geschwindigkeitsunterschied, der durch Ausnützung des obersten Drehzahlbereiches in den letzten hundert Drehzahlen entsteht, mit erhöhtem Kraftstoffverbrauch „bezahlt“ werden muß. Dies ist keine Besonderheit für AD-21, sondern eine bei allen Bootsmotoren anzutreffende Erscheinung, die mit dem erhöhten Wasserwiderstand bei höheren Geschwindigkeiten zusammenhängt.

### Abstellen

- 1 Bedienungshebel in Neutrallage stellen.
- 2 Abstellvorrichtung herausziehen (den Abstellhebel auf der Einspritzpumpe achteraus führen), wodurch der Motor abgestellt wird. Der Motor darf nicht durch Verwendung der Dekompressionsvorrichtung abgestellt werden.
- 3 Nach Stehenbleiben des Motors den Stromkreis durch Drehen des Schlüssels in 0-Lage unterbrechen, siehe Abb. 10.

BITTE BEACHTEN! Der Stromkreis darf niemals bei laufendem Motor unterbrochen werden. Die Gleichrichterdiodes des Generators würden hierdurch beschädigt werden.

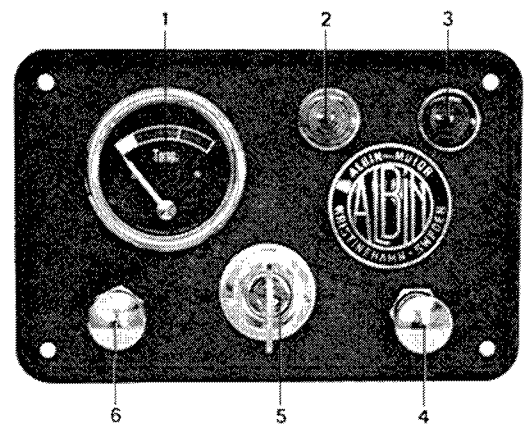


Abb. 9 Instrumententafel

- 1 Fernthermometer für Kühlwasser
- 2 Kontrolleuchte für niedrigen Öldruck
- 3 Kontrolleuchte für Ladestrom
- 4 Zugschalter für Zusatzbeleuchtung
- 5 Zündschlüssel
- 6 Zugschalter für Instrumentenbeleuchtung

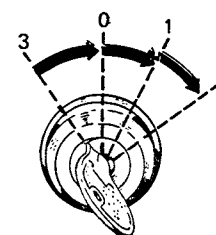


Abb. 10 Zündschlüssel

- 0 Neutrallage
- 1 Fahrlage
- 2 Anlaßlage (Einschalten des Anlassers)
- 3 „Radiolage“

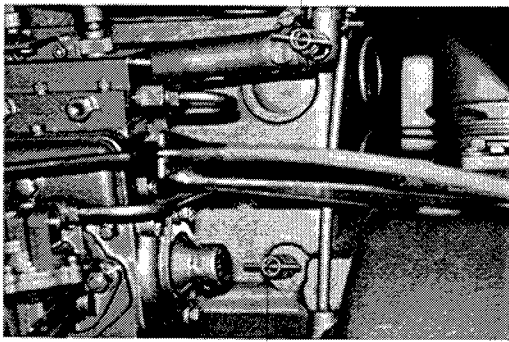


Fig. 11 Drain cocks for cooling water

- 1 Cock for exhaust manifold
- 2 Cock for engine block

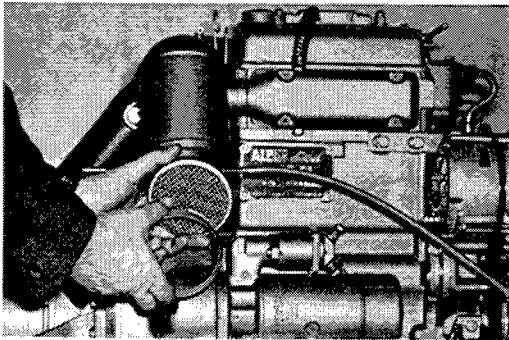


Fig. 12 Air cleaner removed for cleaning (in, e.g., white spirit)

10

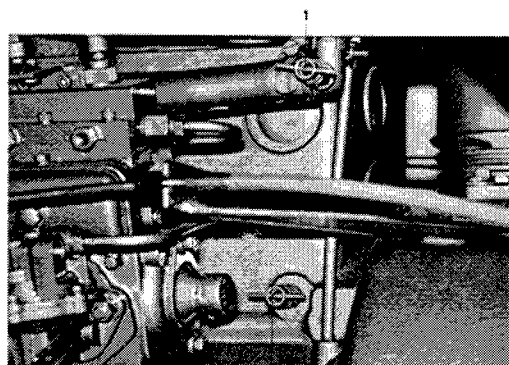


Abb. 11 Ablaßhähne für Kühlwasser

- 1 Hahn für Auspuffrohr
- 2 Hahn für Motorblock

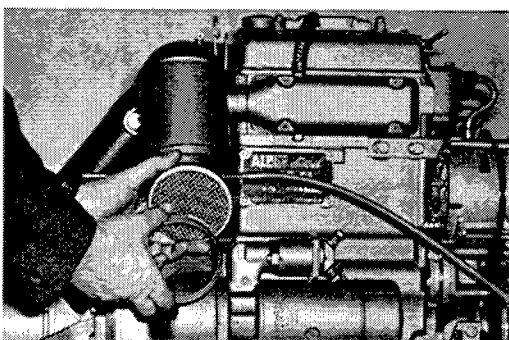


Abb. 12 Ausbau des Luftfilters für Reinigung (z.B. in Petroleum)

## Precautions against frost

### Direct cooling

- 1 After the engine has stopped, close the bottom cock for the cooling water intake.
- 2 Open the drain cock on the cylinder block and exhaust pipe, see Fig. 11.
- 3 When all the water has been drained, start the engine and run it for max. one minute. The engine speed should be raced up in spurts to 1500 r.p.m. in order to "blow" water from the exhaust system.

### Fresh-water cooling

If the ALBIN AD-21 is fitted with a fresh-water cooling system and is used when there is risk of frost, anti-frost should be added to the fresh-water system. The anti-frost recommended is ethylene glycol.

It can be mentioned as a guide that, for a freezing point of  $-20^{\circ}\text{C}$  ( $-4^{\circ}\text{F}$ ), the coolant must consist of at least 35 per cent by volume of ethylene glycol.

The total capacity of the fresh-water system is 3.7 litres (6.5 Imp. pints = 7.8 US pints).

If anti-frost is not added, the cooling water must be drained according to points 1—3 above.

N.B. There is also a drain cock on the expansion tank.

## Description and Maintenance

### Fuel system

The fuel system consists of a feed pump, fuel filter, fuel injection pump with governor, injectors and pipes as well as fuel tank.

The fuel is drawn up by the feed pump from the fuel tank and is conveyed under pressure through the fuel filter to the fuel injection pump.

## Maßnahmen bei Frostgefahr

### Direktkühlung

- 1 Nach Abstellen des Motors den Bodenhahn für den Kühlwassereinlaß schließen.
- 2 Die Ablaßhähne an Zylinderblock und Auspuffrohr öffnen, siehe Abb. 11.
- 3 Nach Ausrinnen des Wassers den Motor anlassen und höchstens eine Minute fahren. Die Drehzahl des Motors soll kurzfristig auf 1500 U/min erhöht werden, so daß alle Wasserrückstände aus der Auspuffanlage „ausgeblasen“ werden.

### Frischwasserkühlung

Wenn ALBIN AD-21 mit Frischwasserkühlung ausgerüstet ist und bei Frostgefahr verwendet wird, so ist dem Kühlwasser ein Frostschutzmittel beizumischen.

Als Frostschutzmittel sollte Äthylenglykol verwendet werden.

Als Richtwert kann angegeben werden, daß für einen Gefrierpunkt von  $-20^{\circ}\text{C}$  der Prozentgehalt des Äthylenglykols in der Kühlflüssigkeit mindestens 35 betragen muß.

Die Frischwasseranlage hat einen Gehalt von 3,7 Liter.

Wenn kein Frostschutzmittel zugesetzt wird, muß das Kühlwasser nach den Anweisungen unter Punkt 1—3 oben abgelassen werden.

BITTE BEACHTEN! Ein weiterer Ablaßhahn auf dem Dehngefäß kommt hinzu.

## Beschreibung und Wartung

### Kraftstoffanlage

Die Kraftstoffanlage besteht aus Förderpumpe, Kraftstofffilter, Einspritzpumpe mit Regler, Düsenhalter, Rohrleitungen und Kraftstofftank.

Die Förderpumpe saugt den Kraftstoff vom Kraftstofftank an und pumpt diesen durch das Kraftstofffilter zu der Einspritzpumpe.

The fuel injection pump is integrally built with the speed governor and is pressure-lubricated from the engine. The governor is of the all speed centrifugal type, that is, it covers the entire speed range, and prevents the engine from racing in the event of the engine being suddenly off-loaded.

The fuel injection pump supplies fuel to the injectors at high pressure. The function of the injectors is to atomize the fuel at high pressure into the engine combustion chambers.

#### Fuel filter

The fuel filter insert is not to be cleaned, the only servicing being replacement. This is done by releasing the centre screw 1 (Fig. 13), removing the cover base (2) and replacing the insert (3). The nipple bolt (5) connects the return fuel line to the tank and it also functions as a bleed screw. The leak-off oil line from the injectors is fixed to the filter by means of the nipple bolt (4). Normally, the filter insert should be replaced after every 300 hours of operation.

#### Fuel

The AD-21 is a high-speed diesel. Therefore, it requires a fuel with cetane rating 45 intended for high-speed diesel engines. In other words, the same type of fuel as used for diesel-driven trucks and buses. If unsuitable fuel is used, there is great risk of the injectors carbonizing with weak combustion as a result.

#### Lubricating system

The engine, reverse gear, reduction gear and fuel injection pump are lubricated under pressure from a common lubricating system. The ALBIN AD-21 has thus only one lubricating point for all these components and only one oil dipstick for checking oil level (Fig. 5).

The lubricating oil pump, which is gear-driven from the engine timing gears, draws oil through a strainer in the oil sump. The oil passes through the pump where the pressure is "built up" ( $1-3 \text{ kp/cm}^2 = 14-43 \text{ p.s.i.}$ ). The oil pump forces the oil

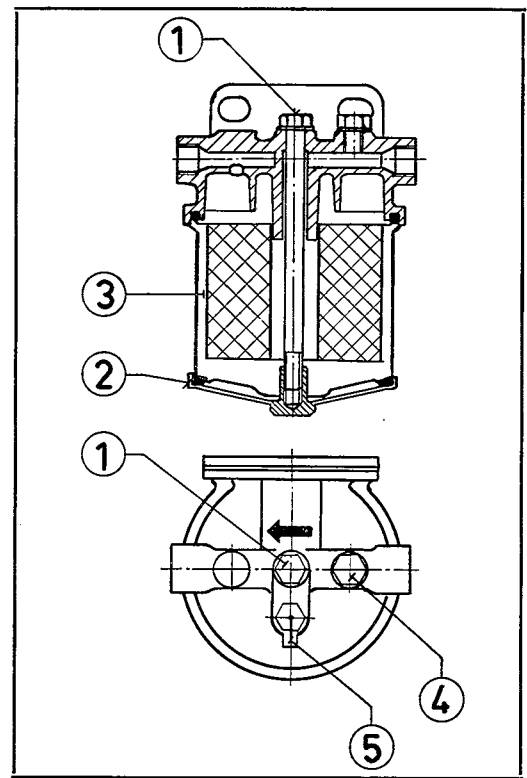


Fig. 13 Fuel filter

- 1 Centre screw
- 2 Cover
- 3 Filter insert
- 4 Nipple bolt
- 5 Nipple bolt — bleed screw

11

Die Einspritzpumpe ist mit dem Drehzahlregler als eine Einheit verbaut und wird vom Motor druckgeschmiert. Der Drehzahlregler ist ein sog. Gesamtdrehzahlregler vom Fliehkrafttyp, der über den gesamten Drehzahlbereich regelt — die Motordrehzahl kann nicht hochgetrieben werden (evtl. Motorsprengung), wenn die Belastung aus irgendeinem Grunde plötzlich aufhört.

Die Einspritzpumpe liefert Kraftstoff unter hohem Druck zu den Düsenhaltern. Diese spritzen feinverteilten Kraftstoff unter hohem Druck in den Verbrennungsraum des Motors.

#### Kraftstofffilter

Der Einsatz des Kraftstofffilters kann nicht gereinigt werden, sondern ist auszuwechseln. Durch Lösen der Zentrumschraube 1 (Abb. 13) können der Deckel 2 ausgebaut und der Filtereinsatz 3 ausgewechselt werden. Die Nippelschraube 5 ist für Anschluß der Kraftstoff-Rückleitung an den Tank und als Entlüftungsschraube vorgesehen. Die Leckölleitung von den Düsenhaltern wird mit Nippelschraube 4 am Filter befestigt. Unter normalen Verhältnissen ist das Filter nach etwa 300 Betriebsstunden auszuwechseln.

#### Kraftstoff

AD-21 ist ein schnellaufender Dieselmotor. Er erfordert deshalb einen Kraftstoff mit einer Cetanzahl von 45, d.h. der gleiche Kraftstoff für schnellaufende Dieselmotoren, der für Diesel-Lastkraftwagen und Autobusse verwendet wird. Wenn ein ungeeigneter Kraftstoff eingefüllt wird, besteht große Gefahr, daß die Düsen verrußt werden und unvollständige Verbrennung hervorrufen.

#### Schmieranlage

Motor, Wendegetriebe, Untersetzungsgetriebe und Einspritzpumpe werden durch eine gemeinsame Schmieranlage druckgeschmiert. ALBIN AD-21 hat also nur eine Schmierstelle für sämtliche genannten Teile und nur einen Ölmeßstab für Ölstandkontrolle (Abb. 5).

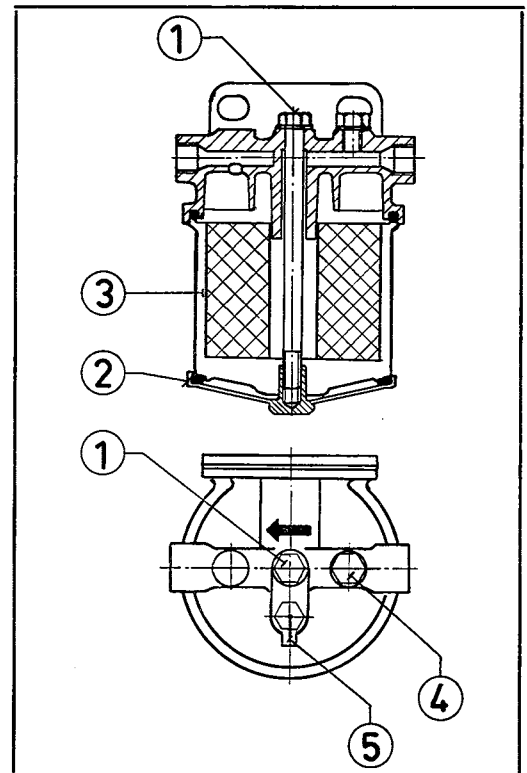


Abb. 13 Kraftstofffilter

- 1 Zentrumschraube
- 2 Deckel
- 3 Filtereinsatz
- 4 Nippelschraube
- 5 Nippelschraube — Entlüftungsschraube

11

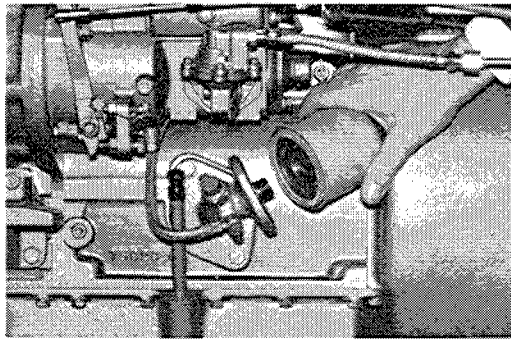


Abb. 14 Auswechseln des Ölfilters

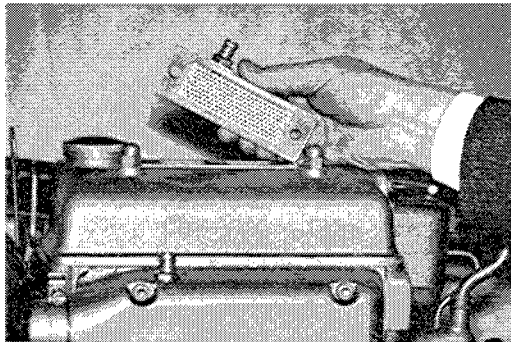


Fig. 15 Filter für Kurbelgehäuseentlüftung (gereinigt in, e.g., white spirit)

12

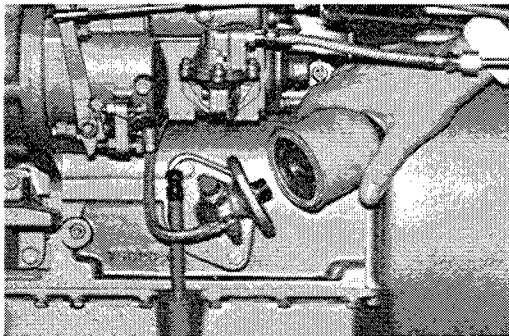


Abb. 14 Auswechseln des Ölfilters

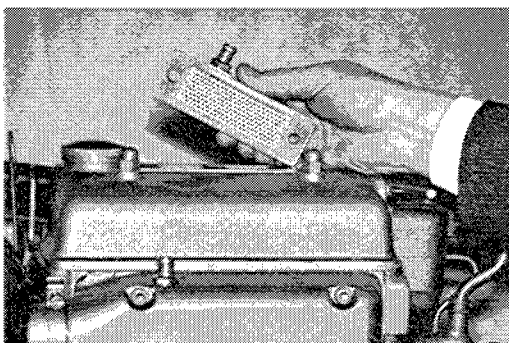


Abb. 15 Filter für Kurbelgehäuseentlüftung (Reinigung z.B. in Petroleum)

through the oil filter which is of the full-flow type, that is, all oil passes through the filter and drilled oil channels before reaching the various lubricating points. If the filter becomes clogged (for example, from neglecting to change the filter at the prescribed interval — see Maintenance Schedule, a relief valve opens and the engine is lubricated directly from the oil pump.

Concerning the lubricating oil quality and viscosity recommended: See Technical Data. For lubricating oil change intervals — see Maintenance Schedule on page 18.

**NEVER FILL WITH OIL USED FOR FLUSHING!**

#### Replacing the lubricating oil filter

The lubricating oil filter cannot be cleaned but must be replaced (Fig. 14). Replacement should be carried out every 300 hours of operation or once per season.

Replacement is as follows:

- 1 Screw off the old filter.
- 2 Check to make sure that the sealing surfaces of the new oil filter gasket are clean and not damaged. Smear oil on the gasket.
- 3 Tighten the filter securely by hand.
- 4 Run the engine and check for any leakage.

Check the engine oil level after replacing the oil filter.

#### Cooling system

##### Direct cooling

Cooling water circulation is carried out by the cooling water pump, see Fig. 16. Water is sucked from the boat cooling water intake, through the cooling water pump to the cooling jackets of the exhaust manifold and engine. The cooling water flow through the cooling jackets is controlled by means of a thermostat. When the engine is cold, the thermostat is closed. The water supplied by the cooling pump passes for the most part through the upper part of the thermostat housing and

Die Ölpumpe, die über eine Zahnradübersetzung von der Motorsteuerung angetrieben wird, saugt das Öl durch ein Sieb in der Ölwanne an. Das Öl passiert die Ölpumpe und ein Öldruck von 1—3 atü wird aufgebaut. Von der Ölpumpe wird das Öl durch das Ölfilter gepumpt. Dieses ist vom Hauptstromtyp, d.h. das gesamte Öl strömt durch das Filter, bevor es durch gebohrte Ölkanäle zu den Schmierstellen geleitet wird. Wenn das Ölfilter vorstopft wird (z.B. Unterlassung des Auswechslens nach dem vorgeschriebenen Zeitraum — siehe Wartungsplan), öffnet ein Überstromventil und der Motor erhält sein Öl direkt von der Ölpumpe.

Empfehlung von Schmierölqualität und Viskosität: Siehe „Technische Daten“. Abstände für Ölwechsel — siehe den Wartungsplan auf Seite 18.

**VERWENDEN SIE NIEMALS SPÜLÖL!**

#### Auswechseln des Ölfilters

Das Ölfilter kann nicht gereinigt werden, sondern ist auszuwechseln (Abb. 14). Das Auswechseln soll alle 300 Betriebsstunden oder einmal je Saison erfolgen.

- 1 Das alte Filter abschrauben.
- 2 Überprüfen, daß die Dichtflächen der neuen Ölfilterdichtung rein und fehlerfrei sind. Dichtung mit Öl bestreichen.
- 3 Filter von Hand festziehen.
- 4 Motor fahren und überprüfen, daß keine Undichtigkeiten vorkommen.

Nach Auswechseln des Ölfilters den Ölstand im Motor überprüfen.

#### Kühlanlage

##### Direktkühlung

Die Kühlwasserpumpe besorgt den Kreislauf des Kühlwassers (siehe Abb. 16). Das Wasser wird durch den Kühlwassereinlaß des Motors angesaugt, strömt durch die Kühlwasserpumpe und wird durch die Kühlmäntel des Auspuffrohres und des Motors gepumpt. Der Thermostat regelt den Kühlwasserstrom durch die

straight out to the exhaust pipe. When the engine cooling water temperature approaches the normal operating temperature, the thermostat gradually opens. This causes most of the water from the cooling water pump to be diverted to the cooling jackets of the exhaust manifold and engine from where it passes via a thermostat and the upper part of the thermostat housing out into the exhaust system. The capacity of the cooling system is 2.7 litres (4.8 Imp. pints=5.7 US pints).

The cooling water pump is integrally built with the automatic bilge pump, which always keeps the boat free from bilge water. At max. engine speed, the capacity is approx. 15 litres (26 Imp. pints=31.5 US pints) per minute and approx. 4 litres (7.0 Imp. pints=8.5 US pints) per minute at idling. The pumps are of the impeller type. When there is no bilge water in the keelson, the bilge pump is lubricated by water from the cooling water pump.

### Fresh-water cooling

The ALBIN AD-21 can also be supplied with a fresh-water cooling system, that is, indirect cooling with a heat exchanger as extra equipment. The engine then has two separate cooling systems.

#### 1 The fresh-water system.

The cooling water pump circulates the water in the cooling jackets of the engine and exhaust manifold, also through the heat exchanger.

The capacity of the fresh-water system is 3.7 litres (6.5 Imp. pints=7.8 US pints).

#### 2 The sea-water system.

The previously mentioned automatic bilge pump is modified and used in this system as a sea-water pump. This pump draws the water from the cooling water intake and pumps it to the heat exchanger which is built into the expansion tank. The fresh water is cooled by the sea water in the heat exchanger. When the sea water leaves the heat exchanger, it flows out to the engine exhaust system where it functions as a cooling and damping medium.

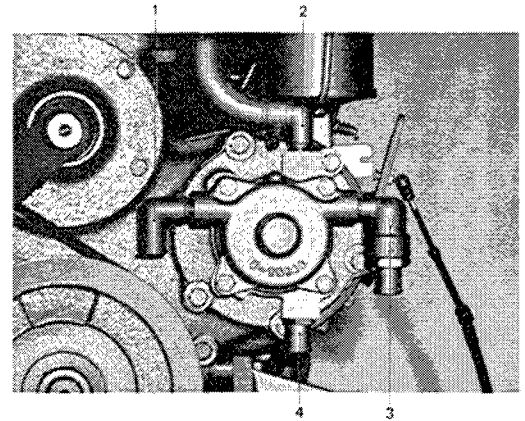


Fig. 16 Cooling water pump and bilge pump

- 1 Outlet — bilge pump
- 2 Outlet — cooling water pump
- 3 Inlet — bilge pump
- 4 Inlet — cooling water pump

Kühlmäntel. Wenn der Motor kalt ist, ist der Thermostat geschlossen. Das von der Kühlwasserpumpe gelieferte Wasser strömt hauptsächlich durch den Oberteil des Thermostatgehäuses und von dort direkt in die Auspuffleitung. Wenn sich die Temperatur des Motor-Kühlwassers der normalen Arbeitstemperatur zu nähern beginnt, öffnet sich der Thermostat allmählich. Das Wasser von der Kühlwasserpumpe strömt jetzt größtenteils in die Kühlmäntel des Auspuffrohres und des Motors und geht von dort über den Thermostat und den Oberteil des Thermostatgehäuses hinaus in die Auspuffanlage. Der Inhalt der Kühlanlage beträgt 2,7 Liter.

Die Kühlwasserpumpe ist mit der automatischen Lenzpumpe als eine Einheit verbaut. Diese hält das Boot frei von Schlagwasser. Die Kapazität der Pumpe beträgt etwa 15 l/min bei Höchstzahl des Motors und etwa 4 l/min bei Leerlauf. Die Pumpen sind vom Flügelradtyp. Die Lenzpumpe wird mit Wasser von der Kühlwasserpumpe geschmiert, wenn sich im Kielschwein kein Wasser befindet.

### Frischwasserkühlung

ALBIN AD-21 kann auch mit Frischwasserkühlung, d.h. indirekter Kühlung mit Wärmetauscher als Zusatzausrüstung ausgerüstet werden. In dieser Ausführung erhält der Motor zwei getrennte Kühlanlagen.

#### 1 Frischwasseranlage.

Die Kühlwasserpumpe führt den Kreislauf des Wassers in den Kühlmänteln in Motor und Auspuffrohr und durch den Wärmetauscher durch.

Der Inhalt der Frischwasseranlage beträgt 3,7 Liter.

#### 2 Seewasseranlage.

Die oben erwähnte automatische Lenzpumpe wird umgebaut und arbeitet in dieser Ausführung als Seewasserpumpe. Das Wasser wird durch diese Pumpe vom Kühlwassereinlaß angesaugt und strömt zum Wärmetauscher, der im Dehngefäß eingebaut ist. Das Frischwasser wird durch das Seewasser im Wärmetauscher gekühlt. Wenn das Seewasser den Wärmetauscher verlassen hat, strömt es weiter in die Auspuffanlage des Motors und dient dort als Kühl- und Schalldämmstoff.

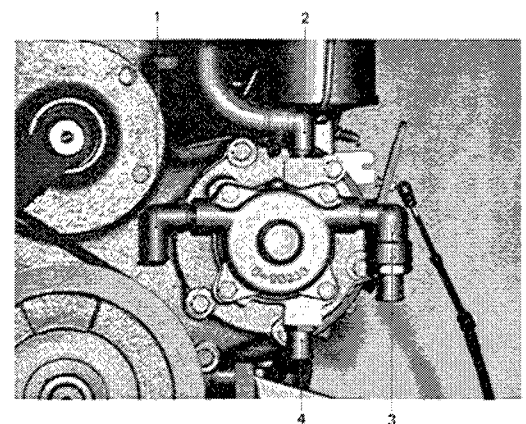


Abb. 16 Kühlwasserpumpe und Lenzpumpe

- 1 Auslaß — Lenzpumpe
- 2 Auslaß — Kühlwasserpumpe
- 3 Einlaß — Lenzpumpe
- 4 Einlaß — Kühlwasserpumpe

## Electrical system

The ALBIN AD-21 has a 12-volt electrical system with a 1.3 h.p. starter motor and a 490-watt alternator, which gives a charging current of 18 amps already at idling speed.

Standard equipment also includes an instrument panel (see Fig. 9), starter switch, warning lamps for charging and oil pressure, cooling water thermometer, switches for instrument lighting and navigation lights.

**N.B. Always connect up the battery with the correct polarity.**

Connecting up the battery wrongly will ruin the alternator rectifiers. (The battery negative pole is to be earthed to the frame. See Fig. 17.)

**The charging current must not be broken when the engine is running.**

If the charging current system is broken at any point when the alternator is charging, this will damage the rectifier diodes of the alternator.

14

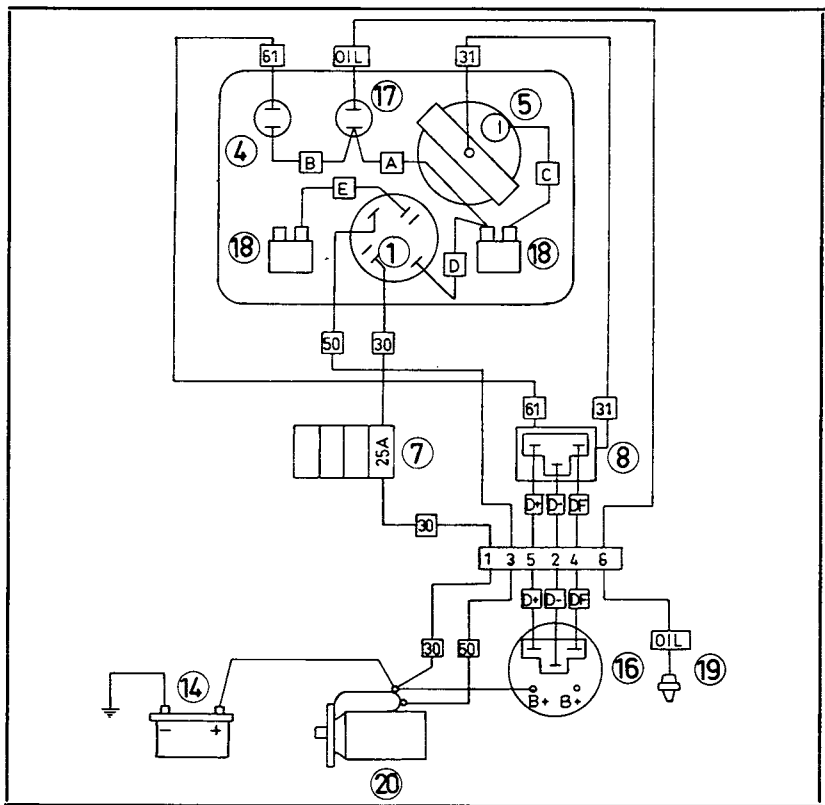


Fig. 17 Wiring diagram

- |                                 |                          |  |
|---------------------------------|--------------------------|--|
| 4 Battery charging control lamp | 8 Charging relay         | 18 Pull switch for instrument and extra lighting |
| 5 Instrument lighting           | 14 Battery               | 19 Oil pressure sensor                           |
| 7 Fusebox                       | 16 Alternator            | 20 Starter motor                                 |
|                                 | 17 Oil press. cont. lamp |  |

## Elektrische Anlage

ALBIN AD-21 hat eine 12-Volt-Anlage mit 1,3-PS-Anlasser und 490-Watt-Drehstromgenerator, der bereits bei Leerlaufdrehzahl einen Ladestrom von 18 Ampere abgibt.

Zur Serienausrüstung gehören auch die Instrumententafel (siehe Abb. 9) und der Zündanlaßschalter, die Kontrolleuchten für Ladestrom und Öldruck, das Fernthermometer für Kühlwasser, der Schalter für Instrumenten- und Bootsbeleuchtung.

**BITTE BEACHTEN! Schließen Sie die Batterie mit richtiger Polarität an.**

Umgekehrter Anschluß zerstört die Gleichrichter des Generators. (Der Minuspol der Batterie ist mit Masseschluß zu versehen, siehe Abb. 17).

**Bei laufendem Motor darf der Ladekreis nicht unterbrochen werden.**

Wird dieser Kreis an einem beliebigen Punkt unterbrochen, während der Generator aufladet, können die Gleichrichterdioden des Generators beschädigt werden.

14

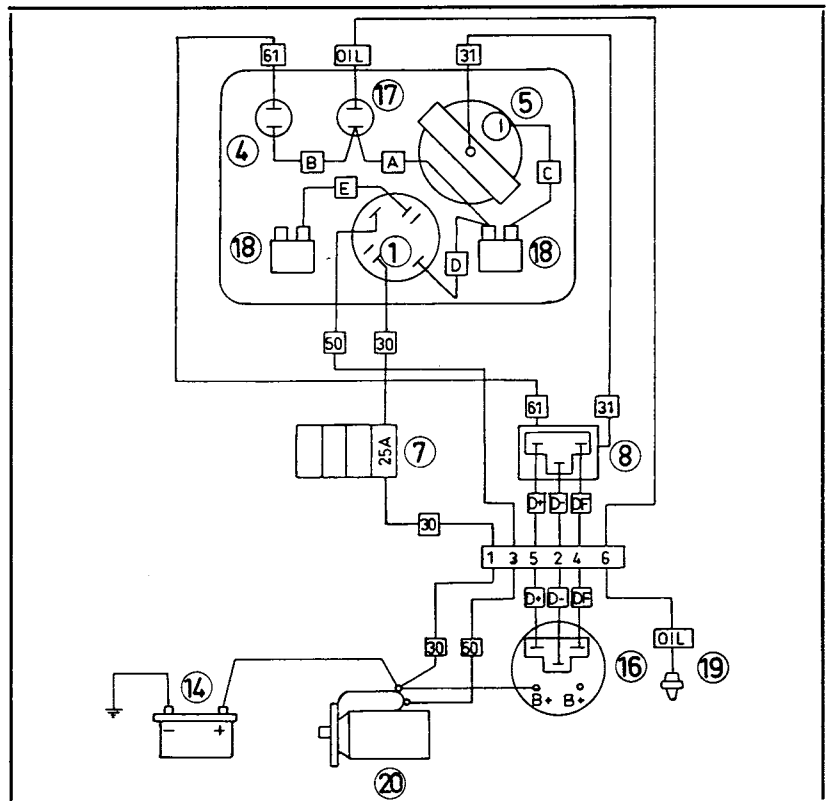


Abb. 17 Schaltplan

- |   |
|---|
| 1 Zündanlaßschalter, 4 Ladestrom-Kontrolleuchte, 5 Instrumentenbeleuchtung  |
| 7 Sicherungsdose, 8 Laderelais, 14 Batterie, 16 Drehstromgenerator, 17 Öldruck-Kontrolleuchte, 18 Zugschalter für Instrumenten- und Zusatzbeleuchtung, 19 Öl-druckgeber, 20 Anlasser. |

## Rustproofing

### Engine

If the engine is run only during the summer, it should be inhibited for the rest of the year.

ALBIN MOTOR AB stocks inhibiting oil with part number 76552. Diesel oil is mixed with 5% of this inhibiting oil. If, for example, 10 litres (17.6 Imp. pints=21.1 US pints) diesel oil is to be used, then 1/2 litre (1 pint) inhibiting oil should be added. Make sure that the inhibitor and fuel are well mixed. Then run the engine on this mixture for 1/2—1 hour.

Procedure before starting for first time next season.

- 1 Change the fuel filter (see Chaps. "Description" and "Servicing", fuel filter).
- 2 Fill the tank with fuel.
- 3 Bleed the fuel system (see Chap. "Procedure before first start", point 2).
- 4 Change the lubricating oil.

Otherwise see "Maintenance Schedule".

### Cooling system

If the engine has been installed in a boat which is stationed in coastal waters with high salt content, we recommend that the cooling system is flushed with fresh water. This is done by running the engine for about 10 minutes with fresh water. The cooling system should then be drained (see Chap. "Precautions against frost") and the engine is run for 1/2 minute so that any water remaining is "blown" out.

Remove the battery. Make sure that it is fully charged and store it where it will be protected against frost.

15

## Rostschutzbehandlung

### Motor

Wenn der Motor nur im Sommer in Betrieb steht, ist er für den Rest des Jahres in konserviertem Zustand aufzubewahren.

ALBIN MOTOR AB führt Konservierungsöl mit der Ersatzteilnummer 76552. Dem Dieselöl sind 5% dieses Konservierungsöles beizumischen. Der Zusatz beträgt also z.B. für 10 l Dieselöl 1/2 l Konservierungsöl. Darauf achten, daß Konservierungsmittel und Kraftstoff gut vermischt werden. Danach wird der Motor 1/2—1 Stunde mit diesem Gemisch gefahren.

Maßnahmen vor dem ersten Anlassen in der darauffolgenden Saison:

- 1 Kraftstofffilter auswechseln (siehe die Abschnitte „Beschreibung und Pflege des Kraftstofffilters“).
- 2 Kraftstoff in den Tank füllen.
- 3 Kraftstoffanlage entlüften (siehe „Maßnahmen vor dem ersten Anlassen“, Punkt 2).
- 4 Schmieröl auswechseln.

Übriges siehe Schmierplan.

### Kühlanlage

Wenn der Motor in einem Boot eingebaut ist, das in Gewässern mit hohem Salzgehalt stationiert ist, empfehlen wir die Spülung der Kühlanlage mit Süßwasser. Hierzu ist der Motor etwa 10 Minuten lang mit Frischwasserkühlung zu fahren. Danach die Kühlanlage entleeren (siehe „Maßnahmen bei Frostgefahr“) und den Motor 1/2 Minute fahren, so daß alle Wasserrückstände „ausgeblasen“ werden.

Batterie ausbauen. Überprüfen, ob diese aufgeladen ist, und an einem frostfreien Platz aufbewahren.

15

## Reverse gear

The ALBIN AD-21 is fitted with a so-called "spring-loaded" type reverse gear. The reverse gear is very compact and combines the rugged construction of a mechanical unit with the small demands made on operational stresses by a hydraulic reverse gear component. This has made it possible to install a single control lever and considerably simplify boat manoeuvring.

The spring-loaded type reverse gear has been given its name by the fact that spring elements are used to transfer the engine torque to the reverse gear — and also to make the various manoeuvring functions possible. This reverse gear requires a minimum of supervision because it is self-adjusting and pressure-lubricated from the engine lubricating system.

## Manoeuvring

### 1 Neutral (see Fig. 18).

Move the control lever (9) to position 10. This pushes the plunger (12) down to its bottom position where it takes up the spring band (14), which releases from the inner engaging ring (13) and this disengages the reverse gear.

### 2 Operation "Ahead" (see Fig. 18).

For operation "Ahead" move the control lever (9) to position 11. Both plungers (7 and 12) are in their upper position and do not

influence the spring bands. Engine torque is transmitted through the inner engaging ring (13) via the spring band (14) to the engaging ring (15). This engaging ring is firmly fixed to the outer engaging ring (5) and is thus able to transmit the torque to the spring band (6), which transfers the torque to the gear housing (17) and the gears (19 and 3) on the reverse gear shaft. From the reverse gear shaft, the torque is conveyed further through the reduction gear (2) to the output shaft (1).

### 3 Operation "Astern" (see Fig. 18).

Move the control lever (9) to position 8. This pushes the plunger (7) down to its bottom position where it takes up the spring band (6).

The spring band releases the outer engaging ring (5) at the same time as the gear housing (17) is held due to the spring band (6) locking against the control section (16). Engine torque is transmitted to the inner engaging ring (13), across the spring band (14) to the engaging ring (15). The gear wheel (18) on this latter engaging ring rotates. This rotation is transmitted to the planetary assembly gears (4 and 19), which are in mesh. Gear wheel (19) then engages with the reverse gear shaft gear wheel (3) which, via the reduction gear (2), transfers the torque to the output shaft (1). By the fact that the gear housing (17) is held by the spring band (6) during this operation, the rotational direction of the planetary gear is changed — for operation "Astern".

## Wendegertriebe

ALBIN AD-21 ist mit einem sog. Federband-Wendegertriebe ausgerüstet. Das Wendegertriebe ist sehr kompakt und vereint die robuste Konstruktion des mechanischen Wendegertriebes mit der leichten Bedienung des hydraulischen Wendegertriebes. Dies gestattet den Einbau einer Einhebelbedienung, was die Steuerung des Bootes bedeutend vereinfacht.

Das Federband-Wendegertriebe erhielt seinen Namen durch die Bauweise. Man verwendet Federelemente für die Übertragung des Motormomentes zum Wendegertriebe und für die einzelnen Steuerfunktionen. Das Wendegertriebe fordert ein Mindestmaß an Wartung, da es selbsteinstellend und durch die Schmieranlage des Motors druckgeschmiert ist.

## Steuerung

### 1 Neutrallage (siehe Abb. 18).

Bedienungshebel 9 in Lage 10 stellen. Der Stößel 12 wird hierbei in seine unterste Lage gedrückt und fängt das Federband 14 auf. Dieses löst sich von der inneren Kupplungstrommel 13 und das Wendegertriebe ist ausgekuppelt.

### 2 Vorwärtsfahrt (siehe Abb. 18).

Für Vorwärtsfahrt wird der Bedienungshebel 9 in Lage 11 gestellt. Die beiden Stößel 7 und 12 befinden sich in ihren oberen Lagen und beeinflussen nicht das Federband. Das Moment des Motors wird durch die innere Kupplungstrommel 13 über das Federband

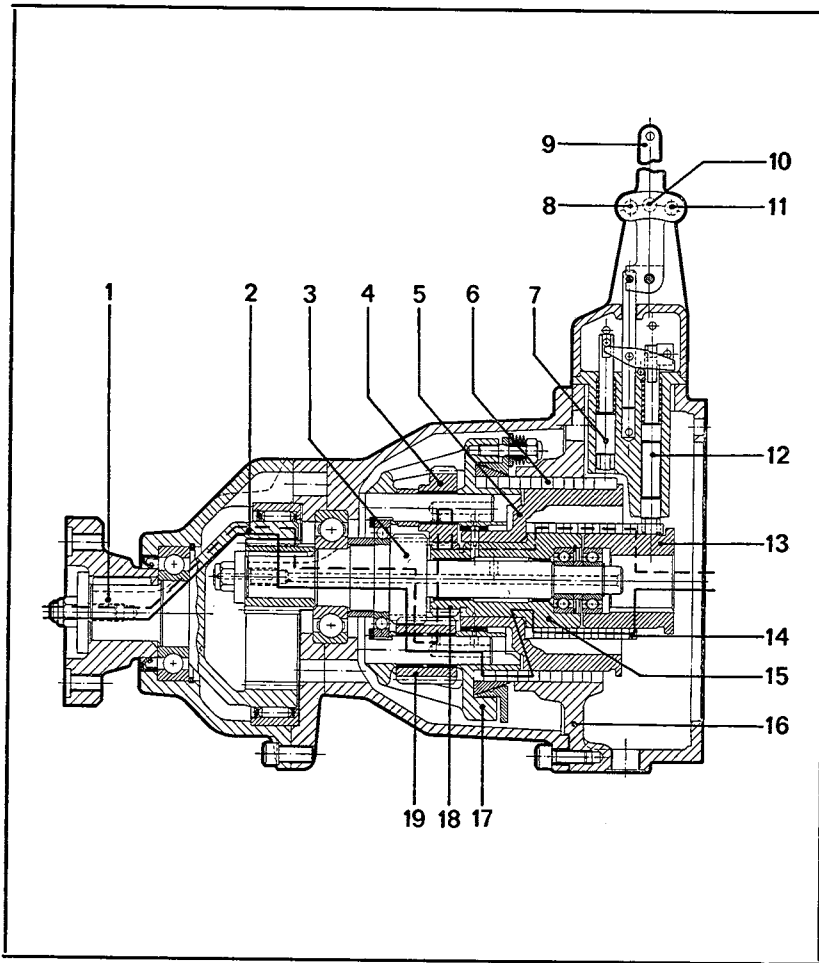
14 zur Kupplungstrommel 15 übertragen. Diese Kupplungstrommel ist fest mit der äußeren Kupplungstrommel 5 verbunden und überträgt auf diese Weise das Drehmoment auf das Federband 6. Durch das Federband wird das Moment zum Getriebegehäuse 17 und weiter zu den Zahnrädern 19 und 3 auf der Wendegertriebewelle übertragen. Weiter wird das Drehmoment über das Untersetzungsgetriebe 2 zur Abtriebswelle 1 geleitet.

### 3 Rückwärtsfahrt (siehe Abb. 18).

Der Bedienungshebel 9 wird in Lage 8 gestellt. Der Stößel 7 wird in seine unterste Lage gepreßt und das Federband 6 wird aufgefangen.

Das Federband löst sich von der äußeren Kupplungstrommel 5. Gleichzeitig wird das Getriebegehäuse 17 durch das Federband 6 gehalten, indem dieses mit dem Steuerteil 16 gesperrt wird. Das Motor-Drehmoment wird zur inneren Kupplungstrommel 13 übertragen und geht von dort über das Federband 14 zur Kupplungstrommel 15. Das auf der Kupplungstrommel befindliche Zahnrad überträgt die Rotation zu den Zahnrädern 4 und 19 des Planetengetriebes, die in Eingriff stehen. Das Zahnrad 19 steht darauf in Eingriff mit dem Zahnrad 3 der Wendegertriebewelle, das über das Untersetzungsgetriebe 2 das Moment zur Abtriebswelle 1 weiterleitet. Da das Getriebegehäuse 17 während dieses Vorganges durch das Federband 6 gehalten wird, wird durch das Planetengetriebe die umgekehrte Drehrichtung, d.h. die Rückwärtsfahrt, erhalten.

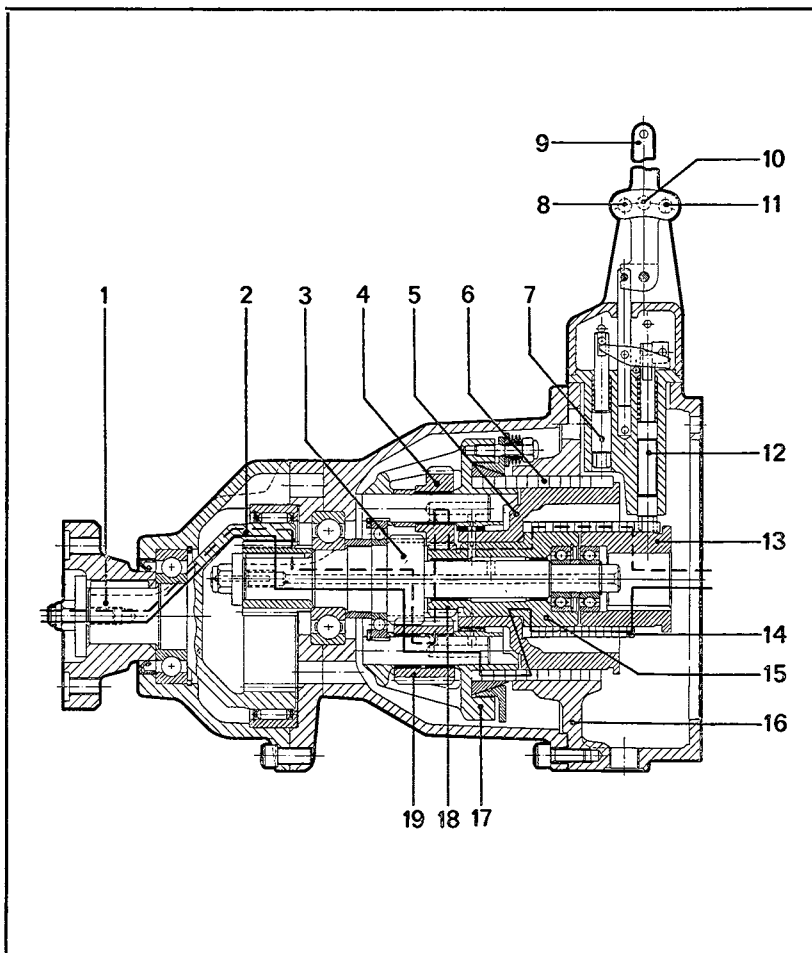




**Fig. 18** Reverse gear

Operation "Ahead" —————  
 Operation "Astern" - - - - -

- 1 Output shaft
- 2 Reduction gear
- 3 Reverse gear shaft gear wheel
- 4 Gear wheel in planetary gear assembly
- 5 Outer engaging ring
- 6 Spring band
- 7 Plunger, operation "Astern"
- 8 "Astern" operating position with ball stop
- 9 Control lever
- 10 Neutral position with ball stop
- 11 "Ahead" operating position with ball stop
- 12 Plunger, neutral position
- 13 Inner engaging ring
- 14 Spring band
- 15 Engaging ring
- 16 Control section
- 17 Gear housing
- 18 Gear
- 19 Gear wheel in planetary gear assembly



**Abb. 18** Wendegetriebe

Vorwärtsfahrt —————  
 Rückwärtsfahrt - - - - -

- 1 Abtriebswelle
- 2 Untersetzungsgetriebe
- 3 Zahnrad der Wendegetriebewelle
- 4 Zahnrad im Planetengetriebe
- 5 Äußere Kupplungstrommel
- 6 Federband
- 7 Rückfahrtstößel
- 8 Steuerlage mit Kugelschlag (Rückwärtsfahrt)
- 9 Bedienungshebel
- 10 Steuerlage mit Kugelschlag (Neutrallage)
- 11 Steuerlage mit Kugelschlag (Vorwärtsfahrt)
- 12 Stößel für Neutrallage
- 13 Innere Kupplungstrommel
- 14 Federband
- 15 Kupplungstrommel
- 16 Steuerteil
- 17 Getriebegehäuse
- 18 Zahnrad
- 19 Zahnrad im Planetengetriebe

## Maintenance schedule

Operation	Daily	Every 100 hours <sup>1)</sup>	Every 200 hours <sup>1)</sup>	Every 300 hours	Every 400 hours	Every 1000 hours
<b>Lubrication</b> Check the oil level Change the oil Change the lubricating oil filter cartridge	X	X		X		
<b>Fuel system</b> Change the fuel filter Check the injectors				X	X	
<b>Cooling system</b> Check the cooling system					X	
<b>Electrical system</b> Check the acid level in the battery Check the generator and starter	X					X
<b>Reverse gear</b> Check the reverse gear			X			
<b>General inspection and overhaul</b>						
Check the valve clearance			X			
Clean the inlet silencer			X			
Clean the oil strainer						X
Clean the crankcase ventilation system				X		
Decarbonise and grind the valves						X

<sup>1)</sup> or at least once every season.

18

## Wartungsplan

Massnahme	Taglich	Alle 100 <sup>1)</sup> Betriebs- stunden	Alle 200 <sup>1)</sup> Betriebs- stunden	Alle 300 Betriebs- stunden	Alle 400 Betriebs- stunden	Alle 1000 Betriebs- stunden
<b>Schmierung</b> olstandkontrolle olwechsel olfilterwechsel	X	X		X		
<b>Kraftstoffanlage</b> Kraftstofffilterwechsel Dusenhalterkontrollieren				X	X	
<b>Kuhlanlage</b> Kuhlanlage kontrollieren					X	
<b>Elektrische Anlage</b> Saurestand prufen Generator und Anlasser kontrollieren	X					X
<b>Wendegetriebe</b> Wendegetriebe kontrollieren			X			
<b>Allgemeine Wartungsmanahmen</b>						
Ventilspiel prufen			X			
Ansauggerusch dampfer reinigen			X			
olsieb reinigen						X
Kurbelgehauseentluftung reinigen				X		
Verbrennungsraum saubern, Ventile einschleifen						X

<sup>1)</sup> Mindestens einmal je Saison

18

### Fault tracing schedule

Engine does not start		Engine starts but stops	Engine does not go up to full speed or misfires	Abnormally high cooling water temperature	Possible reason for faults	
Starter motor does not crank engine	Starter motor cranks engine					
X					Flat battery. Oxidized battery cable terminals. Faulty ignition switch. Defective starter motor.	Elec. comp.
	X X  X X	X	X X X X	X	Incorrect setting on injection pump Poor compression Faulty valve clearance Wrong propeller Air cleaner clogged Cold start device not functioning Faulty idle setting	Mech. comp.
	X X X X X X	X X X X	X X X X		Defective fuel line Defective feed pump Clogged fuel filter Air in fuel system No fuel in tank Defective injector	Fuel system
				X	Insufficient lubricant	Lubr. system
				X X X X X	Cooling water intake blocked Defective sea-water pump Defective thermostat Air leakage in cooling water pump suction line Excessive counterpressure on outlet side due to, e.g., constriction in output cooling water hose	Cooling system

19

### Störungssuchplan

Motor springt nicht an		Motor springt an, bleibt wieder stehen	Motor geht nicht auf Höchstdrehzahl Fehlzündungen	Unnormal hohe Kühlwassertemperatur	Mögliche Ursachen für Betriebsstörungen	
Anlasser zieht den Motor nicht durch	Anlasser zieht den Motor durch					
X					Batterie entladen. Oxydierte Batteriekabelklemmen. Falsches Zündschloß. Beschädigter Anlasser.	Elektrische Teile
	X X  X X	X	X X X X	X	Falsch eingestellte Einspritzpumpe Schlechte Verdichtung Falsches Ventilspiel Falscher Propeller Luftfilter zugesetzt Kaltstartvorrichtung außer Funktion Falsche Leerlaufeinstellung	Mechanische Teile
	X X X X X X	X X X X	X X X X		Beschädigte Kraftstoffleitung Beschädigte Förderpumpe Kraftstofffilter zugesetzt Luft in der Kraftstoffanlage Kein Kraftstoff im Tank Beschädigter Düsenhalter	Kraftstoffanlage
				X	Unzureichende Schmierölmenge	Schmieranlage
				X X X X X	Kühlwassereinlaß zugesetzt Beschädigte Seewasserpumpe Beschädigter Thermostat Undichtigkeit in der Saugleitung zur Kühlwasserpumpe Zu großer Gegendruck auf der Auslaßseite aufgrund z.B. zu kleinem Durchmessers des abgehenden Kühlwasserschlauches	Kühlanlage

19

# Installation

## General

If your engine is to give you full satisfaction during many long "boat years", it is not just sufficient that it leaves the factory in good trim. The installation of the engine in the boat is of the greatest importance. Operational troubles can generally be traced to incorrect installation. Let a boatyard with skilled installers install the engine for you.

## Engine bed

The engine bed should be solid and robust, and should be spread out as far as possible along the length of the boat.

For wooden boats, the bed should be of oak and should be fixed to the hull by through-bolts.

Generally a boat with a plastic hull has the engine bed already arranged during the building of the boat. In certain cases, it may be necessary to fit a number of reinforcements.

When the boat is running, the angle between the propeller shaft and the water line should be as little as possible in order to obtain good operating efficiency for the propeller.

## Mounting

The engine is delivered as standard with fixed mountings, which can be changed for rubber mountings without having to alter the engine bed. However, the attaching bolts must be moved if such a change is to be made.

For a flexibly mounted engine, flexible connections are required for the fuel and cooling water lines.

## Engine case

Extensive tests have been carried out to produce an effective sound insulating engine case. The recommended design shown in Fig. 20 has given good results.

To obtain optimal insulation, a bulkhead should be placed on each side of the engine. These bulkheads should cover the entire space from the floor down to the planking and should be lined with the same sound insulating material as the engine case. With this insulating arrangement, a 2" internal diameter rubber hose must be taken through the bulkhead aft in order to provide the engine with sufficient air.

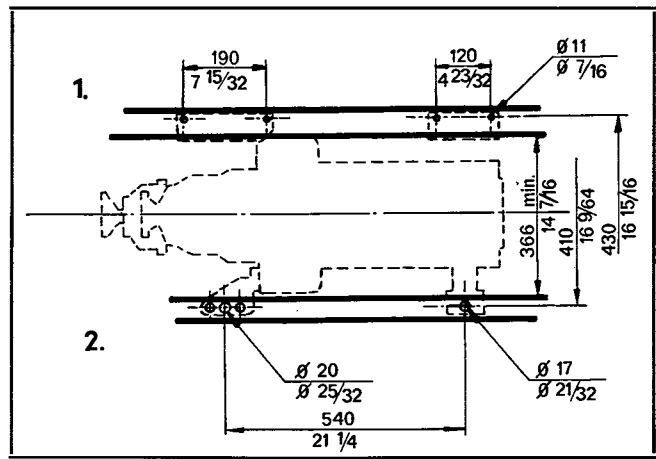


Fig. 19 Engine bed 1 Rubber mounting 2 Fixed mounting

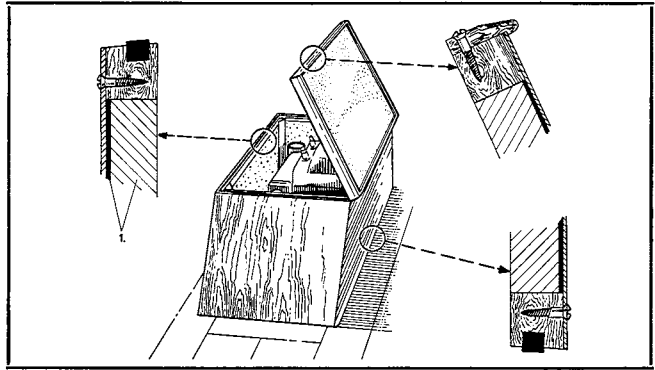


Fig. 20 Engine case with sound insulation

20

# Installation

## Allgemeines

Damit Ihr Motor viele lange „Bootjahre“ einwandfrei funktioniert, genügt es nicht, daß dieser das Werk in tadellosem Zustand verläßt. Die Installation des Motors im Boot ist ebenfalls von größter Bedeutung. Betriebsstörungen liegen in der Regel an mangelhafter Installation. Wenden Sie sich deshalb an eine Werft, die über Fachleute verfügt.

## Motorbett

Das Motorbett soll stabil sein und so weit wie möglich in der Längsrichtung des Bootes ausgestreckt werden.

In Holzbooten soll das Bett aus Eiche sein, und die Befestigung am Rumpf erfolgt mit durchgehenden Schrauben.

In Kunststoffbooten ist das Motorbett in der Regel bereits installationsfertig eingebaut. In gewissen Fällen können einige Verstärkungen erforderlich sein.

Der Winkel zwischen Propellerwelle und Wasserlinie sollte bei Fahrt so klein wie möglich sein, damit hohe Propellerleistung erzielt wird.

## Aufhängung

Der Motor wird serienmäßig mit fester Aufhängung geliefert. Die Motorträger sind so konstruiert, daß sie von fester Aufhängung auf Gummiaufhängung ausgetauscht werden können, ohne daß man das Motorbett ändert. Die Befestigungsschrauben dürfen jedoch versetzt werden.

Bei elastisch aufgehängtem Motor sind elastische Anschlüsse für Kraftstoff- und Kühlwasserleitungen erforderlich.

## Motorhaube

Wir haben umfangreiche Versuche durchgeführt, um eine zweckmäßige und schalldämmende Motorhaube zu erhalten. Abb. 20 zeigt eine Lösung, die zu sehr guten Ergebnissen geführt hat.

Will man optimale Schalldämmung erhalten, so ist ein Schott zu beiden Seiten des Motors anzubringen. Diese Schotte sollen vom Boden bis hinunter zur Beplankung gehen und mit dem gleichen schalldämmenden Material wie die Motorhaube verkleidet sein. In diesem Fall müssen zwei Gummischläuche mit 2" Innendurchmesser vom Schott achteraus verlegt werden, damit der Motor mit Luft versorgt wird.

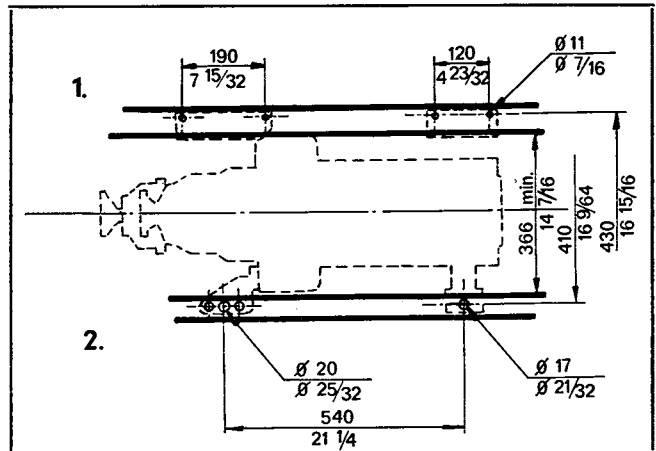


Abb. 19 Motorbett 1 Gummiaufhängung 2 Feste Aufhängung

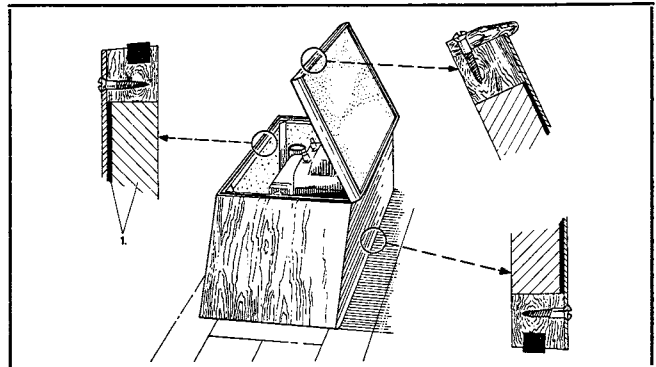
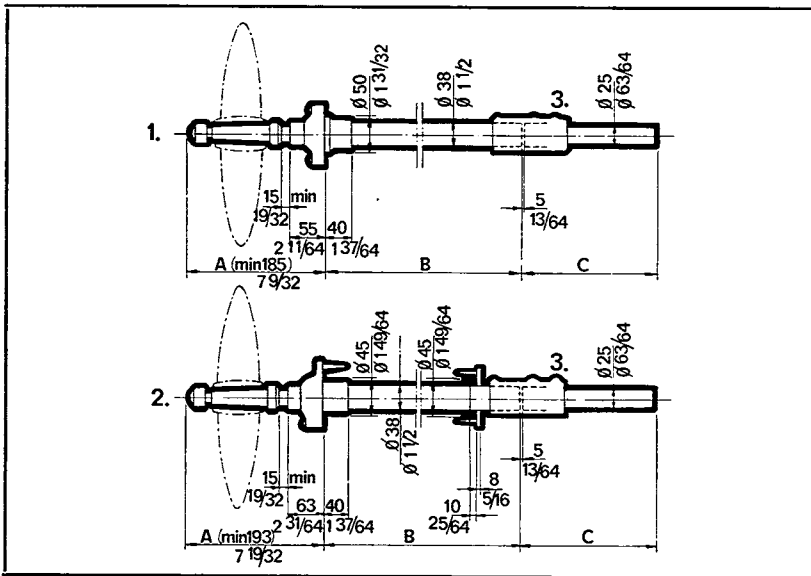
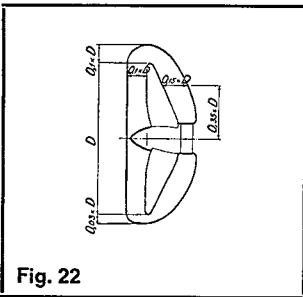


Abb. 20 Motorhaube mit Schalldämmung  
Schalldämmplatte Qualität Trelleborg 5957 mit 20 mm Schaumstoff.

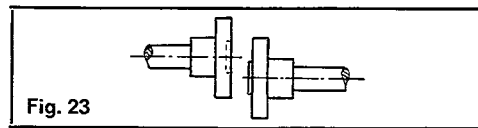
20



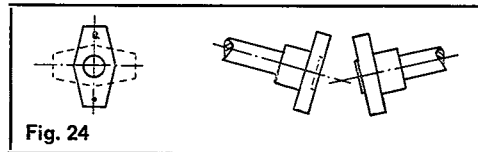
**Fig. 21** Propeller device  
 1 Type intended for plastic boat 2 Type intended for wooden boat  
 3 Lubricator in shaft seal



**Fig. 22**



**Fig. 23**



**Fig. 24**

### Propeller equipment

ALBIN MOTOR AB stocks a new type of propeller equipment which requires lubricating (use semi-fluid grease, so-called "outboard grease") only once each season. Fig. 21 shows the type used for a plastic boat (1) and for a wooden boat (2). The effective bearing is lubricated from a lubricator which contains enough lubricant for operating a whole season. The aft bearing is water-lubricated and has a self-adjusting rubber sleeve which eliminates pressure on the edge of the bearing.

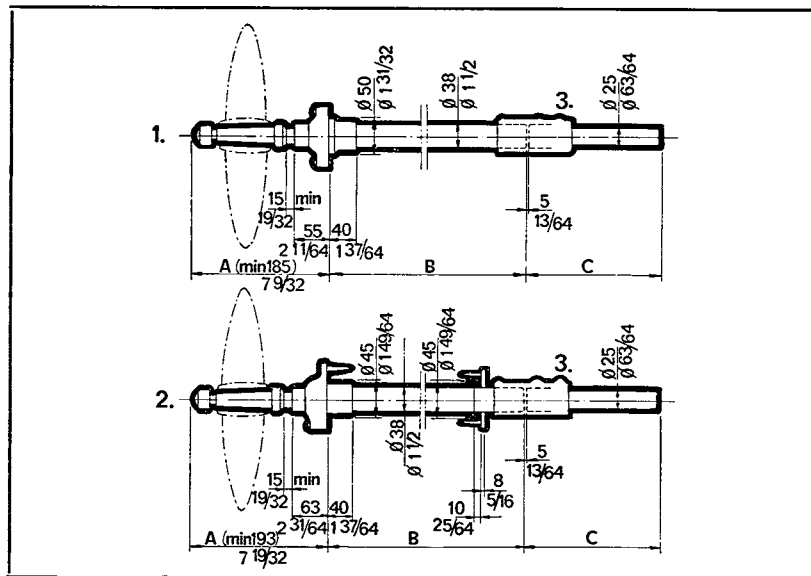
### Propeller

The propeller aperture must be large enough to suit the propeller intended for the boat. Vibrations can be caused by too small a propeller aperture. The measurements indicated in Fig. 22 should not be reduced. On request, ALBIN MOTOR AB will make a propeller calculation without charge for a special installation.

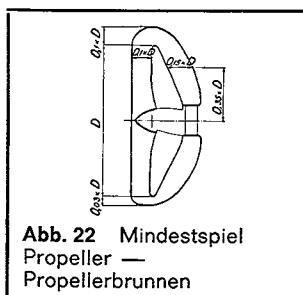
### Alignment

About a couple of days after launching the boat, check the alignment of the engine and propeller shaft. This is particularly important for engines with fixed propeller shaft couplings. Slacken the coupling bolts and separate the coupling halves slightly.

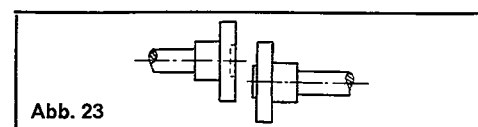
- 1 Check for misalignment between the centrelines by drawing the halves apart so that the guide boss and recess are free. The guide boss should fit in the recess when the halves are pressed together again. See Fig. 23.
- 2 Check the angle and centrelines by inserting a feeler gauge, 0.05 mm (0.002") between the halves. Press the halves together so that the feeler gauge jams in between. This measurement check is to be made in the horizontal and vertical plane. See Fig. 24.



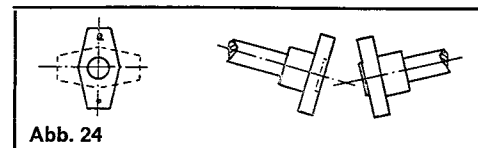
**Abb. 21** Propellervorrichtung  
 1 Ausführung für Kunststoffboote 2 Ausführung für Holzboote  
 3 Fettausbuchung



**Abb. 22** Mindestspiel  
 Propeller —  
 Propellerbrunnen



**Abb. 23**



**Abb. 24**

### Propellervorrichtung

ALBIN MOTOR AB führt eine neue Propellervorrichtung, die nur einmal in der Saison geschmiert werden braucht (mit halbfließendem Fett, sog. „Outboard Grease“). Abb. 21 zeigt die Ausführung für Kunststoffboot (1) und für Holzboot (2). Das bugseitige Lager wird von einer Schmierausbuchung geschmiert, deren Inhalt für den Betrieb einer ganzen Saison reicht. Das achtere Lager ist wassergeschmiert und hat eine selbsteinstellende Gummibuchse, die Kantendruck auf das Lager ausschaltet.

### Propeller

Der Propellerbrunnen muß der für das Boot geeigneten Propellergröße angepaßt werden. Ein zu kleiner Propellerbrunnen verursacht u.a. Schwingungen. Die auf Abb. 22 angegebenen Maßverhältnisse dürfen deshalb nicht unterschritten werden. Um die richtige Propellergröße zu erhalten, können Sie sich an ALBIN MOTOR AB wenden, wo kostenlos die erforderlichen Berechnungen ausgeführt und eine geeignete Größe vorgeschlagen wird.

### Einrichtung

Einige Tage nach dem Stapellauf ist die Einrichtung des Motors zu überprüfen. Dies gilt besonders für Motoren mit fester Propellerwellenkupplung. Die Schrauben in der Kupplung lösen und die Kupplungshälften etwas auseinander ziehen.

- 1 Eine Verschiebung zwischen den Mittellinien wird festgestellt, indem die Hälften so weit auseinander gezogen werden, daß sich die Führungskanten lösen. Wenn die Hälften wieder zusammengeschoben werden, haben die Führungskanten in einander zu passen. Siehe Abb. 23.
- 2 Den Winkel der Mittellinien durch Einführen einer Blattlehre, 0,05 mm, zwischen den Hälften überprüfen. Die Hälften danach zusammenschieben, wobei die Blattlehre gehalten werden soll. Diese Messung ist in waagrechter und senkrechter Ebene vorzunehmen. Siehe Abb. 24.

## Fuel system installation

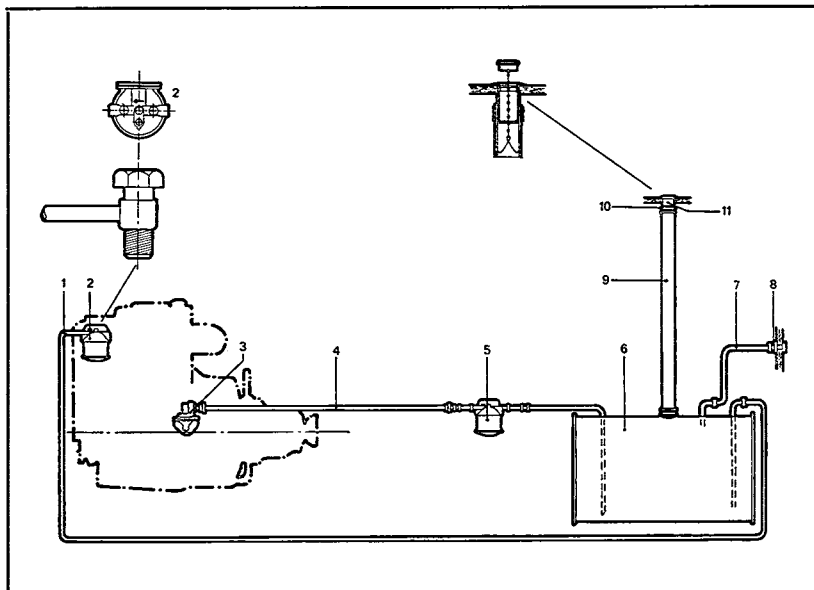


Fig. 25 Fuel system installation

- 1 Return fuel line
- 2 Fuel filter
- 3 Feed pump
- 4 Fuel line
- 5 Pre-filter with water separator
- 6 Fuel tank
- 7 Evacuation pipe
- 8 Bulkhead bolting for evacuation pipe, fitted with filter
- 9 Filler connection
- 10 Hose clamps
- 11 Filler fittings

## Kraftstoffinstallation

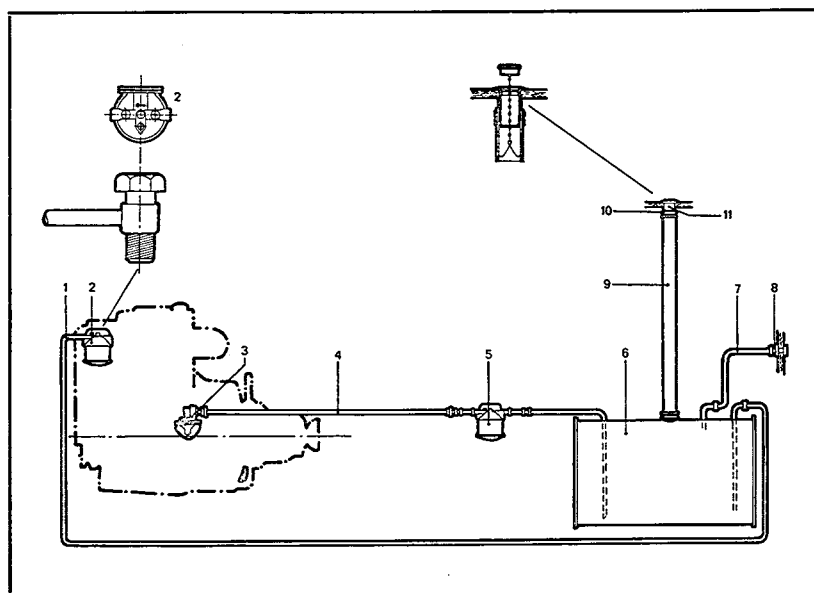


Abb. 25 Kraftstoffinstallation

- 1 Leitung für Rückkraftstoff
- 2 Kraftstofffilter
- 3 Handförderpumpe
- 4 Kraftstoffleitung
- 5 Vorfilter mit Wasserabscheider
- 6 Kraftstofftank
- 7 Entlüftungsrohr
- 8 Bordverschraubung für Entlüftungsrohr, mit Filter versehen
- 9 Einfüllanschluß
- 10 Schlauchklemmen
- 11 Einfüllbeschlag

### Exhaust system installation

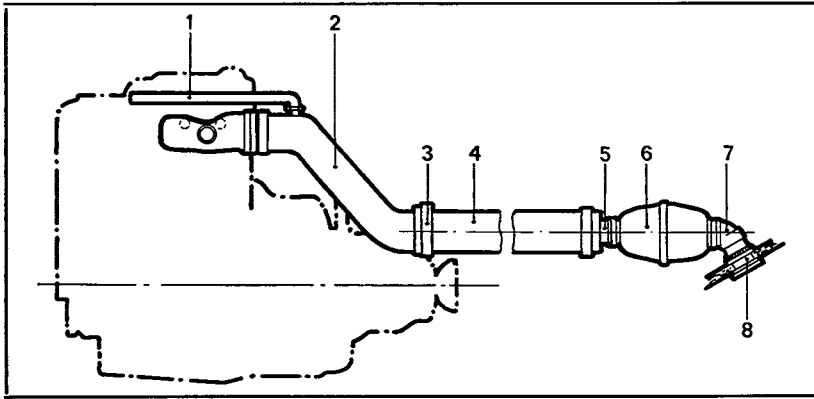


Fig. 26 Exhaust system installation

- 1 Rubber hose from thermostat housing
- 2 Exhaust elbow
- 3 Hose clamp
- 4 Exhaust hose of heat-resistant rubber
- 5 Connection to silencer
- 6 Silencer of neoprene rubber
- 7 Connection to bulkhead bolting
- 8 Bulkhead bolting for exhaust line

### Cooling system installation

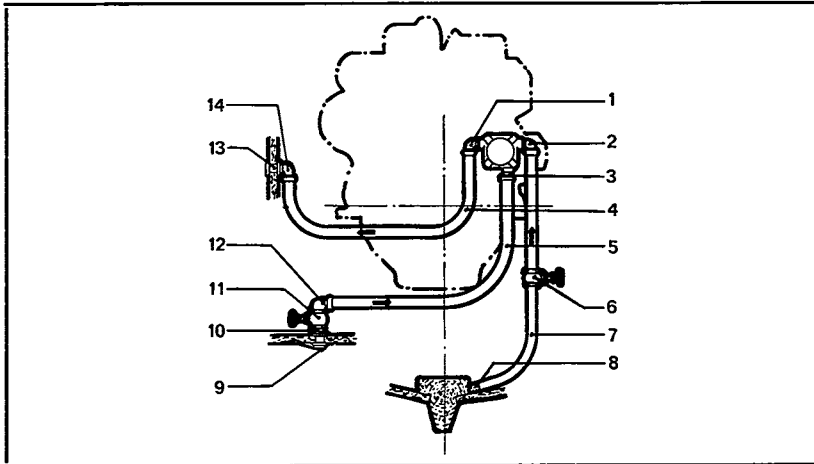


Fig. 27 Cooling system installation

- 1 Angle nipple
- 2 Angle nipple and non-return valve
- 3 Inlet nipple for cooling water
- 4 Rubber hose
- 5 Rubber hose
- 6 Shut-off cock
- 7 Rubber hose
- 8 Strainer for bilge pump
- 9 Strainer
- 10 Bulkhead bolting — inlet
- 11 Shut-off cock
- 12 Angle nipple
- 13 Bulkhead bolting — outlet
- 14 Angle nipple

23

### Auspuffinstallation

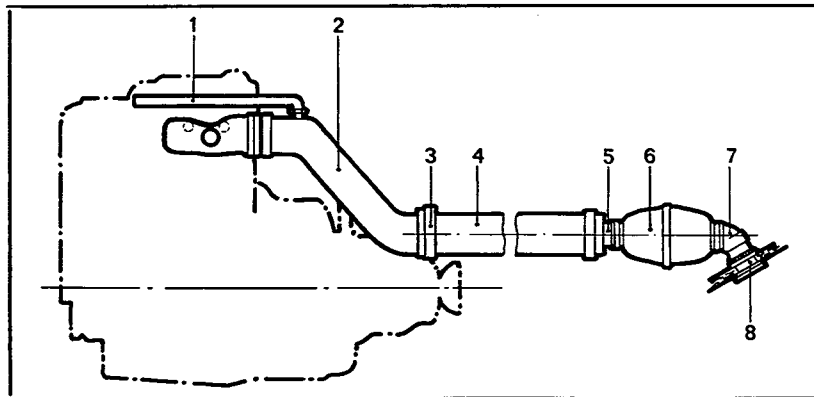


Abb. 26 Auspuffinstallation

- 1 Gummischlauch von Thermostatgehäuse
- 2 Auspuffrohrkrümmer
- 3 Schlauchklemme
- 4 Auspuffschlauch aus wärmebeständigem Gummi
- 5 Anschluß an Schalldämpfer
- 6 Schalldämpfer
- 7 Anschluß an Bordverschraubung
- 8 Bordverschraubung für Auspuffleitung

### Kühlwasserinstallation

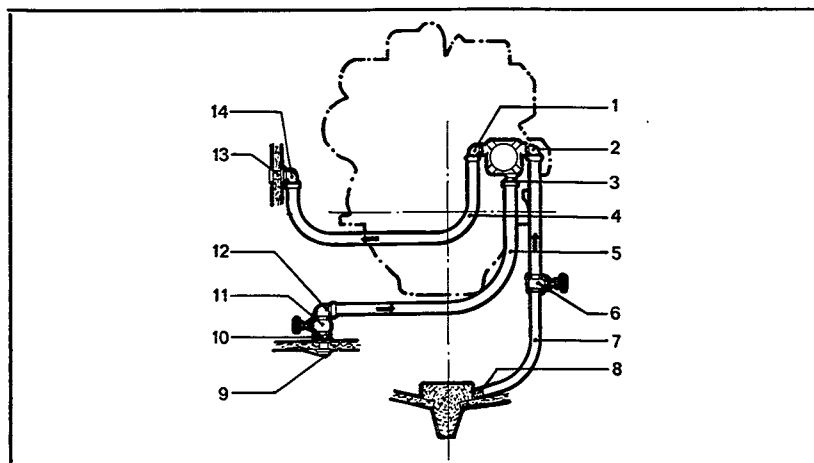


Abb. 27 Kühlwasserinstallation

- 1 Winkelnippel
- 2 Winkelnippel und Rückschlagventil
- 3 Einlaufnippel für Kühlwasser
- 4 Gummischlauch
- 5 Gummischlauch
- 6 Absperrhahn
- 7 Gummischlauch
- 8 Sieb für Lenzpumpe
- 9 Sieb
- 10 Bordverschraubung — Einlaß
- 11 Absperrhahn
- 12 Winkelnippel
- 13 Bordverschraubung — Auslaß
- 14 Winkelnippel

23

# Technical data

## General

Number of cylinders	2
Type of engine	Four-stroke
Output SAE hp/rpm	22/2400
Torque kpm/rpm (ft.lb.)	6.5/2400 (47/2400)
Bore mm (in)	90 (3.54)
Stroke mm (in)	82 (3.23)
Cylinder capacity, litres (cu.in)	1.044 (63.7)
Compression ratio	17.5:1
Compression pressure at 320 rpm kp/cm <sup>2</sup> (psi)	21 (300)
Revolutions idling, rpm	600
Direction of rotation (viewed from astern)	
without reduction gear	Counter-clockwise
with reduction gear 2.04:1	Counter-clockwise
Maximum inclination	13°
Valve clearance, cold engine	
Intake mm (in)	0.3 (0.012)
Exhaust mm (in)	0.3 (0.012)
Weight approx. kg (lb)	235 (518)

## Fuel system

Combustion system	Direct injection
Max. fuel capacity at 1200 injection pump rpm	7.7—7.9 cm <sup>3</sup> /200 pump strokes (0.470—0.482 cu. in)
Injection pressure kp/cm <sup>2</sup> (psi)	165 (2350)
Injection timing (marked on the flywheel)	23° before TDC
Feed pump, suction lift m (ft.)	1.5 (5)
Fuel diesel oil with cetane rating	45

## Lubricating system

Oil quantity, engine, injection pump, reverse- and reduction gear, litres (Imp/US pints)	
excluding oil filter	5.2 (9.15/11.0)
including oil filter	5.5 (9.68/11.6)
Oil quality	Service DM
Viscosity	
Temp. —10°C up to +10°C (14°F—50°F)	SAE 20
Temp. +10°C and above (50°F)	SAE 30
Oil pressure by warm engine kp/cm <sup>2</sup> (psi)	2—3 (29—43)
Oil pressure minimum kp/cm <sup>2</sup> (psi)	0.5 (7)
Lubricating oil filter	Fram PH 2834

## Cooling water system

Thermostat begins to open (normal type)	77°C (170°F)
Thermostat begins to open (tropical type)	65°C (149°F)
Bilge pump capacity	
at idling litres/min. (Imp/US pints)	4 (7/8.5)
at full load litres/min. (Imp/US pints)	15 (26/31.5)

## Electrical system

Battery voltage, volt	12
Battery capacity amps/hr	57
Starter output, hp	1.3
Alternator output, watt (amps)	490 (38)

## Recommended torque

Cylinder head nuts kpm (ft.lb)	12 (86)
Connecting rod bearing bolts kpm (ft.lb)	5.2 (37)
Main bearing bolts kpm (ft.lb)	10 (72)
Flywheel bolts kpm (ft.lb)	3.5 (26)
Injector kpm (ft.lb)	2.5 (18)

24

# Technische Daten

## Allgemeines

Zylinderzahl	2
Arbeitsweise	Viertakt
Leistung SAE — PS/U/min	22/2400
Leistung DIN — PS/U/min	18/2400
Drehmoment kpm/U/min	6,5/2400
Bohrung mm	90
Hub mm	82
Hubraum Liter	1,044
Verdichtungsverhältnis	17,5:1
Verdichtungsdruck atü (gemessen bei Anlasserdrehzahl 320 U/min)	21
Leerlaufdrehzahl U/min	600
Drehrichtung, von achtern gesehen	
ohne Untersetzungsgetriebe	entgegen dem Uhrzeigersinn
mit Untersetzungsgetriebe 2,04:1	entgegen dem Uhrzeigersinn
Größte Neigung	13°
Ventilspiel, bei kaltem Motor	
Einlaß mm	0,3
Auslaß mm	0,3
Gewicht, ca. kg	235

## Kraftstoffanlage

Verbrennungssystem	Direkteinspritzung
Einspritzmenge, Volldrehzahl (200 Einspritzungen bei 1200 U/min) cm <sup>3</sup>	7,7—7,9
Einspritzdruck atü	165
Einspritzwinkel (am Schwungrad markiert)	25 r.o.T.
Förderpumpe Saughöhe m	1,5
Kraftstoff, Dieselöl mit Cetanzahl	45

## Schmieranlage

Ölmenge in Motor, Einspritzpumpe, Wendegetriebe und Untersetzungsgetriebe, Liter	
einschl. Ölfilter	5,5
ausschl. Ölfilter	5,2
Ölqualität	Service DM
Viskosität	
zwischen —10° und + 10°C	SAE 20
über +10°C	SAE 30
Öldruck bei warmem Motor atü	2—3
Öldruck min. atü	0,5
Schmierölfilter, Typ	Fram PH 2834

## Kühlanlage

Thermostat (normal), beginnt zu öffnen bei °C	77
Thermostat (niedrig), beginnt zu öffnen bei °C	65
Lenzpumpe	
Leistung im Leerlauf l/min	4
Leistung bei voller Drehzahl l/min	15

## Elektrische Anlage

Batteriespannung V	12
Batteriekapazität Ah	57
Anlasser, Leistung PS	1,3
Drehstromgenerator, Leistung W	490

## Anziehmomente

Zylinderkopfmuttern kpm	12
Pleuelstangenlagerschrauben kpm	5,2
Kurbelwellenlagerschrauben kpm	10
Schwungradschrauben kpm	3,5
Düsenhalter kpm	2,5

24



## TROUBLE SHOOTING GUIDE

### Spring loaded reverse gear FJB 10 for ALBIN AD-21 and O-22

Running troubles	Probable reason	Measures
<b>Reverse gear does not disengage when operating lever is in neutral position.</b>	Defective neutral positions plunge in manoeuvring mechanism.	Replace manoeuvring mechanism.
	Defective catching knob on small Spring.	Replace small spring.
	Operating lever does not reach marked position.	Adjust operating length of Teleflex cable.
	Too small clearance between inner and outer engaging rings.	Check that the clearance is between 0,5 - 1,5 mm. Use if necessary adjusting washers.
<b>No running ahead in spite of ahead position of operating lever.</b>	Defective manoeuvring mechanism.	Replace manoeuvring mechanism.
	Operating lever does not reach marked position.	Adjust operating length of Teleflex cable.
	Deformed small spring.	Replace small spring.
<b>No running astern in spite of astern position of operating lever.</b>	Defective astern plunge in manoeuvring mechanism.	Replace manoeuvring mechanism.
	Operating lever does not reach marked position.	Adjust operating length of Teleflex cable.
	Defective catching knob on the big spring.	Replace big spring.
<b>Reverse gear "slips"</b>	Resistance in propeller or stern bearing.	Check that there is no rope's end or something similar caught in the propeller.
	Deformed small spring.	Replace small spring
	Deformed big spring.	Replace big spring.
	Defective inner engaging ring.	Replace inner engaging ring.
	Incorrectly adjusted cones and locking.	Check the tightening of the Locking nuts. They should be tightened up against the distance sleeve and then slackened 1/2-3/4 turn.
	Deformed inner cone.	Replace inner cone.
<b>Knocking in reverse gear at manoeuvring.</b>	Too high idling speed.	Adjust idling speed.
	Incorrect handling of operating lever	Follow given instructions.

## REPLACEMENT OF GEARBOX ON ALBIN O-22 & AD-21

1. Disconnect remote control cable from gearbox selector lever, unbolt propeller shaft coupling and slide prop shaft aft.
2. Unbolt and remove the complete selector mechanism assembly from gearbox housing.
3. Remove all hexagon cap screw around gearbox mounting flange.
4. Pull gearbox aft, twisting at the same time to release the drive spring from the engine drive collar. The drive spring between gearbox and engine must be pulled off by hand turning the spring to open the coils slightly.
5. Remove any shims or gaskets that may be fitted on the flange between gearbox and engine housing.
6. Without the drive spring offer gearbox up to engine and fit into position with a couple of screws on opposite sides to hold into position and tighten until just biting. Revolve gearbox output coupling by hand to determine if free and not binding between the forward end of gearbox shaft and engine drive collar.
  - A. If free to rotate, remove gearbox and fit gasket (ensure all holes line-up correctly). Fit drive spring on gearbox with lug on spring, facing towards engine.
  - B. If the gearbox is binding and cannot rotate freely remove gearbox and fit steel shim between gearbox and engine housing then offer gearbox up again and try as per above. If necessary fit a further shim. In most cases only one shim and gasket is required if there should be any binding between gearbox shaft and engine drive collar.
7. When satisfactory reassemble the complete unit with selector and reconnect control cable and propeller shaft.

## SLIPPING GEAR BOX

Possible causes:

1. Lubrication problems:

A multigrade oil being used (use 30 grade only)

2. Oil sludgy due to:

- A build up over the years (black sludge)

Action: Flush engine and gearbox with flushing oil.

- Water in oil

Action: Engine and gearbox must be completely stripped immediately and all parts thoroughly cleaned and cause of water ingress established.

3. Worn springs etc.

Action: Strip, inspect and replace as necessary.

## OPERATING SPRING GEARBOX ON ALBIN O-22 & AD-21

The spring loaded type reverse gear requires little operating effort. This makes it possible to use single lever control. With this type of control, both the reverse gear and engine speed are operated by means of the single control lever.

All manoeuvring should be made with **distinct** movements when selecting neutral or changing from neutral to ahead or astern position. **(Except in an emergency engine should be at near idling speed when selecting neutral, ahead or astern.)** Positions between the marked positions 2,3 and 4 in figure may damage the reverse gear. When the lever goes into the proper position a definite indentation can be felt. With the control lever in neutral (position 3 ) the propeller is not coupled to the engine and the engine is idling. Moving the lever forward to position 2 couples the propeller to the engine at idling speed. Moving the lever farther forward increases the engine speed. When the lever is moved backward to position 4 the propeller is coupled to the engine at idling speed. The propeller is now turning in a reverse direction. Moving the lever farther back increases engine speed.

