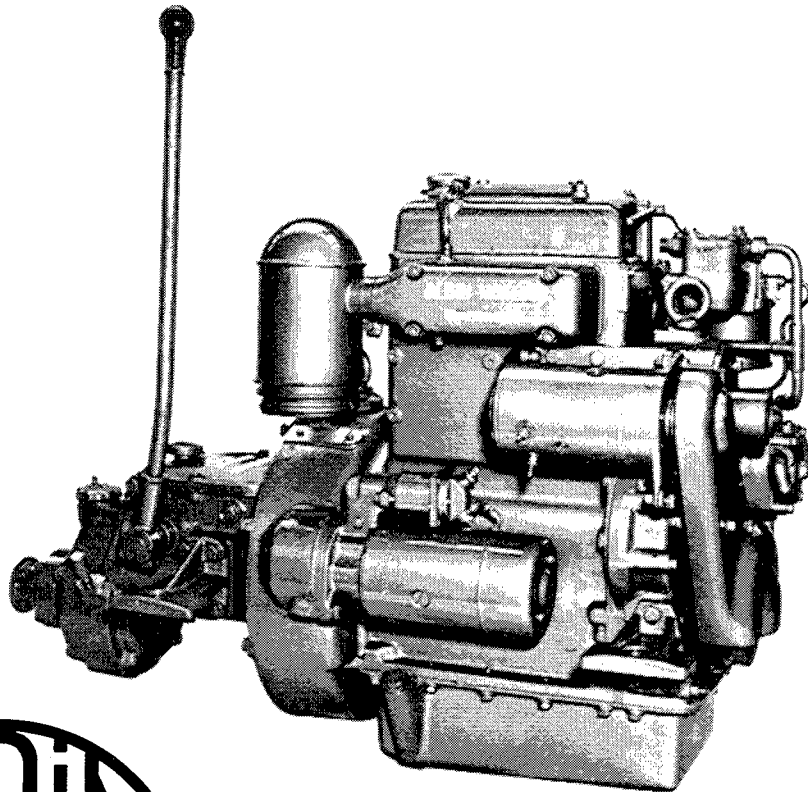


# ALBIN AD-2



**ALBIN MOTORDELAR**

**FORS MARIN**

**HÄLLEFLUNDREGATAN 16**

**426 58 V.FRÖLUNDA**

tel +46 (0)31 299618

fax +46 (0)31 293814

email

[info@forsmarin.se](mailto:info@forsmarin.se)

email

[info@albinmotor.com](mailto:info@albinmotor.com)

internet

<http://www.forsmarin.se>

internet

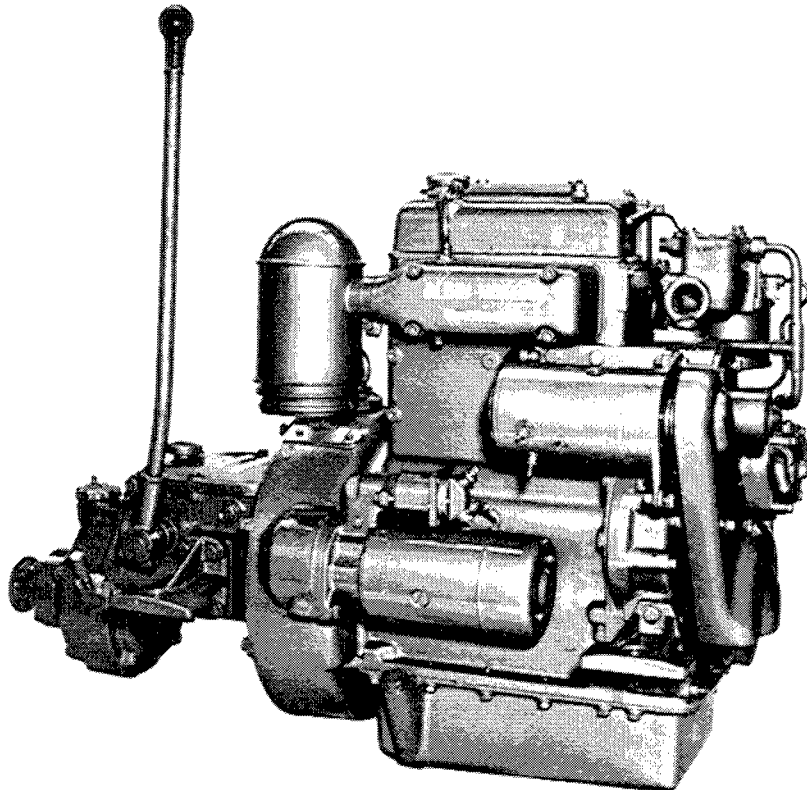
<http://www.albinmotor.com>

# ALBIN

## marindiesel

# AD-2

20 SAE-hk / 16 DIN-hk

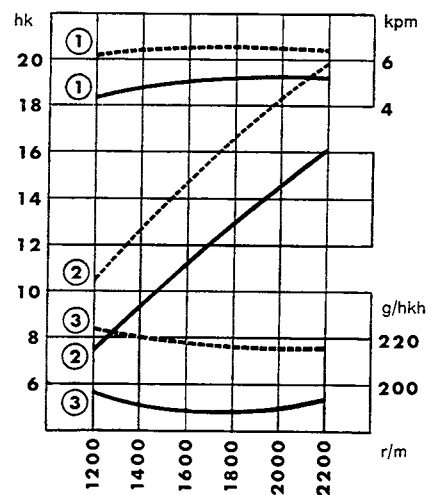


ALBIN AD-2 i standardutförande med elutrustning, backslag och helt inkapslat svänghjul.

ALBIN AD-2 är en kortslagig, modern och installationsvänlig marindiesel med riklig standardutrustning bl. a. upphöjd handstart med dekompressionsanordning, helt inkapslat svänghjul, automatisk länsypump, 12 V elutrustning och instrumenttavla.

### TEKNISKA DATA

Antal cylindrar	2
Arbetsätt	4-takt
Cylinderdiameter	90 mm
Slaglängd	82 mm
Cylindervolym	1,044 liter
Kompressionsförhållande	17,5:1
Förbränningssystem	direktsprutning
Största lutning	10°
Rotationsriktning, sett akterifrån	
utan reduktionsväxel	moturs
med reduktionsväxel	medurs
Elutrustning	12 V
Vikt, ca	235 kg



--- maximal effekt SAE  
 — kontinuerlig effekt DIN  
 (1) vridmoment kpm (2) effekt hk  
 (3) specifik bränsleförbrukning g/hkh

## Intressanta fakta om AD-2

AD-2 har direktinsprutning som ger god kallstartförmåga och låg bränsleförbrukning och därmed god driftsekonomi. Den låga bränsleförbrukningen innebär även en perfekt förbränning som resulterar i låg utspädning av smörjoljan och följaktligen längre livslängd för motorn.

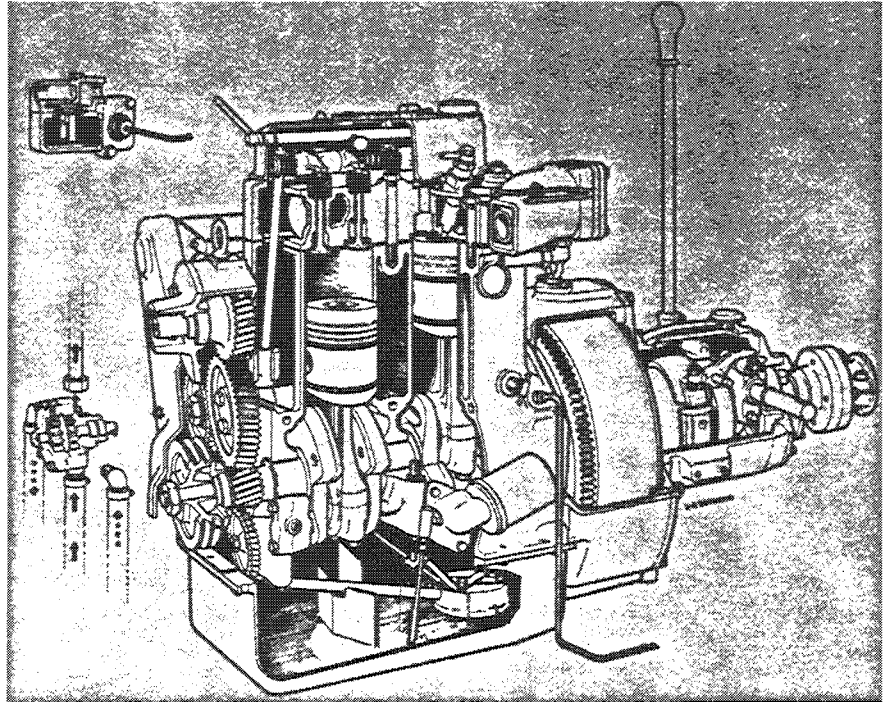
Den korta slaglängden och en fullt balanserad vevaxel med motvikter reducerar vibrationerna till ett minimum.

Motorn har helt genomfört trycksmörjsystem som även omfattar backslaget och dess planetväxel. Därigenom blir nivåkontroll och oljepåfyllning enklare. AD-2 har fullflödets oljefilter av engångstyp.

Elutrustningen (12 V) består bl. a. av 1,3 hk startmotor och 90 W generator. Genom detta konventionella elsystem kan vid höga effektbehov standardgeneratoren bytas ut mot 490 W växelströmsgenerator, som utöver sin högre effekt även laddar då motorn går med tomgångsvarv.

Handstartutrustningen är som standard placerad i motorns förkant men kan alternativt levereras i akterkant enligt markering på måttskissen.

Den termostatreglerade kylningen ombesörjs av en sjövattpump försedd med gummiimpeller, okänslig för fasta föroreningar i vattnet. Med kylvattpumpen är en automatisk länsump samman-



byggd. Pumparna har självsmörjande lager och behöver därför ingen smörjning eller tillsyn.

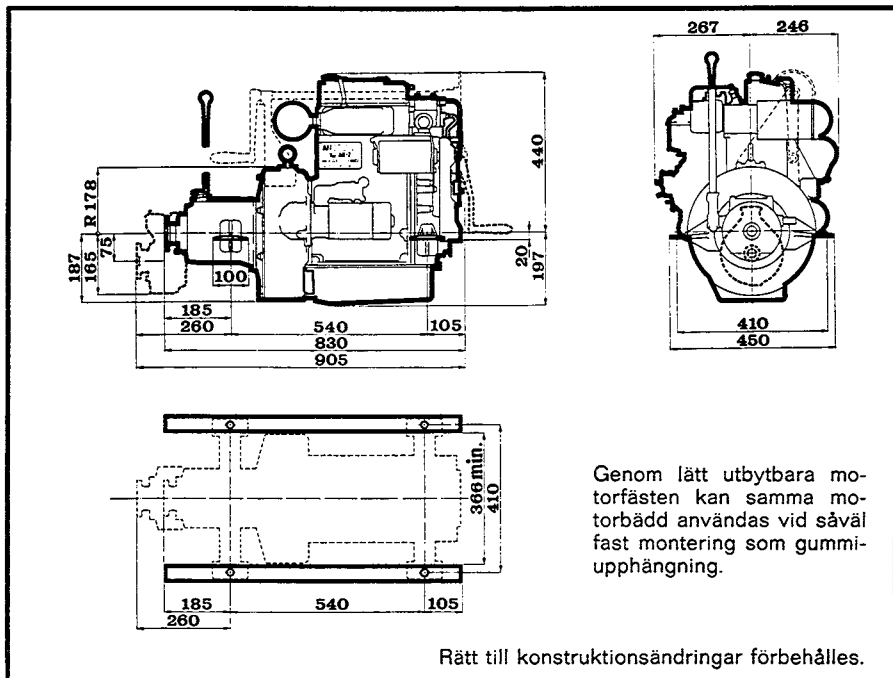
AD-2 är godkänd som livbåtsmotor. Det helt inkapslade svänghjulet och motorns "täthet" i övrigt gör den väl lämpad för ändamålet. I utförande med förlängda

luftintag och med ventilationsanordningar kan motorn köras helt nedsänkt i vatten!

Tack vare att AD-2 kan levereras såväl för direktdrift som med reduktionsväxel 2:1 alternativt 2,7:1 kan motorn utnyttjas effektivt i många olika typer av båtar.

### MATERIALSPECIFIKATION

Cylinderblock	Gjutgods med kokillhårdade cylinderlopp.
Vevaxel	Segjärn.
Ramlager	Tenn-aluminiumfodrade.
Vevstake	Hejarsmitt, seghärdat stål.
Vevlager	Tenn-aluminiumfodrade.
Kolv	Lättmetall med 2 oljeringar och 3 kompressionsringar (den övre hårdförkromad).
Ventiler	Korrosions- och värmebeständigt stål, avgasventiler med stellitbelagda säten.
Kamaxel	Gjutjärn med kokillhårdade nockar.
Insprutningsutrustning	Simms insprutningspump med allvarvsregulator. Matpump med handpump-anordning.
Backslag	Kraftig konstruktion med lamellkoppling för gång framåt och planethjul för backgång. Justerbar frilägespärr.



Genom lätt utbytbara motorfästen kan samma motorbädd användas vid såväl fast montering som gummiupphängning.

Rätt till konstruktionsändringar förbehålles.

# ALBIN MOTOR AB

## ANVISNINGAR FÖR KATALOGENS ANVÄNDNING

### Indelning och register

Katalogen är indelad i grupper, som framgår av registerbladet. Bildsidan följs av motsvarande textsidor. Textsidan anger detaljens bildnummer, benämning, beställningsnummer, antal detaljer per motor och eventuella anmärkningar. Anmärkningarna placeras antingen till höger eller nederst på sidan. I det senare fallet är den alltid markerad med fotnot 1, 2 etc. Står ordet komplett efter en detalj-benämning, medlevereras vid beställning samtliga under komplettdetaljen indragna detaljer.

### Beställning av reservdelar

Vid beställning av reservdelar skall alltid följande iakttas:

- 1 Ange alltid motorns typbeteckning, serienummer och motornummer.
- 2 Ange alltid reservdelens rätta benämning och beställningsnummer.
- 3 Ange alltid tydligt namn och adress.

## HOW TO USE THE CATALOGUE

### Sub-divisions and register

The catalogue is divided into groups as shown by the register sheet. The illustration is followed by the corresponding pages of text. The text pages show the location of the part in question in the illustration, a description of it, the number to be used for ordering purposes, the quantity of this particular part used in the engine, and remarks if necessary. The remarks are in the form of foot-notes 1, 2 etc. and are placed either to the right or at the bottom of the text pages. If the word complete is included after the description of a part, all the component parts listed under the part heading and slightly displaced to the right are supplied.

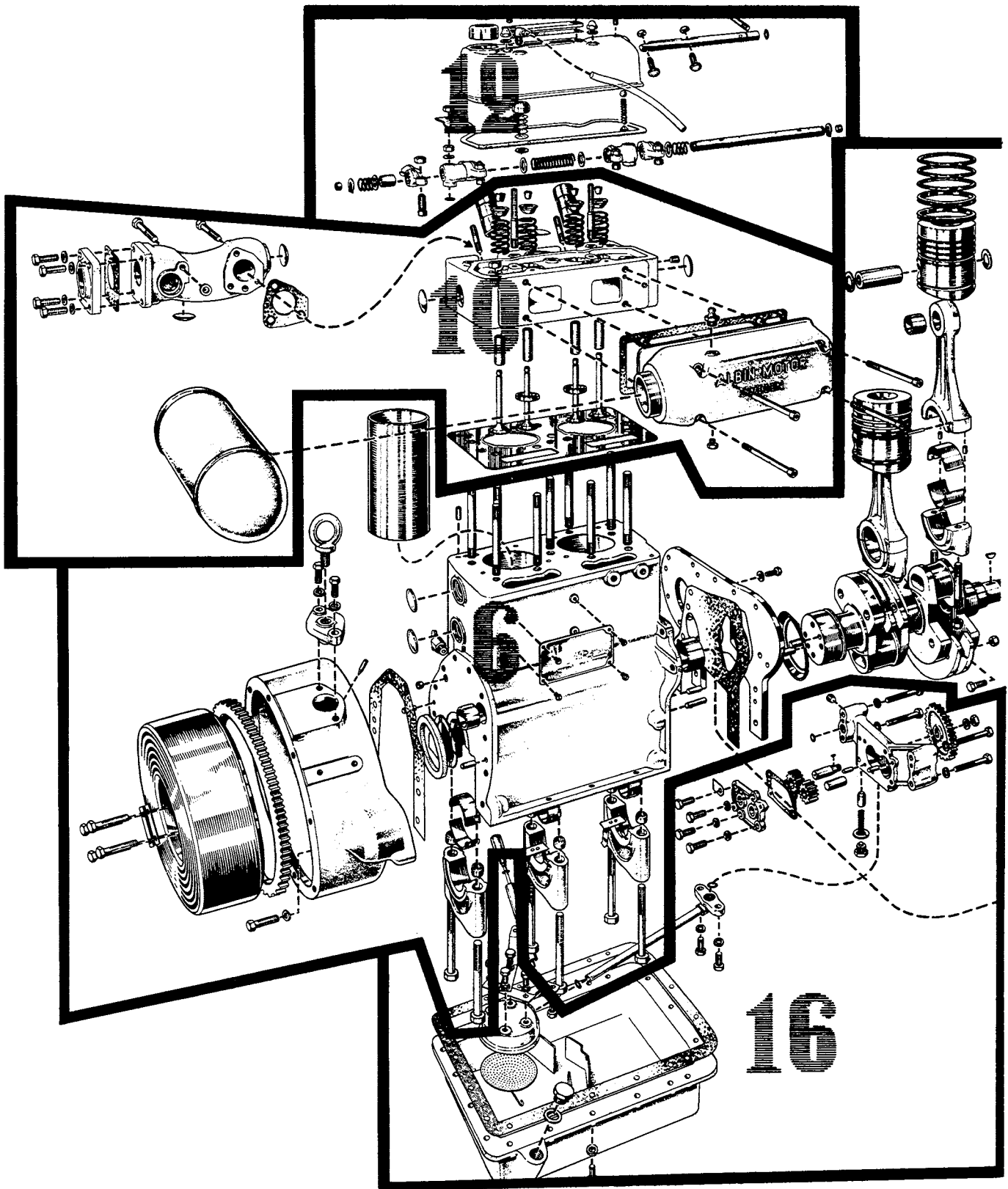
### Ordering spare parts

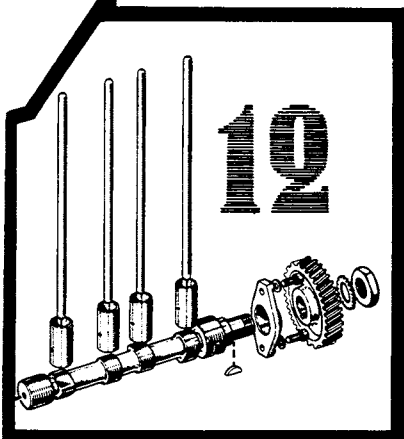
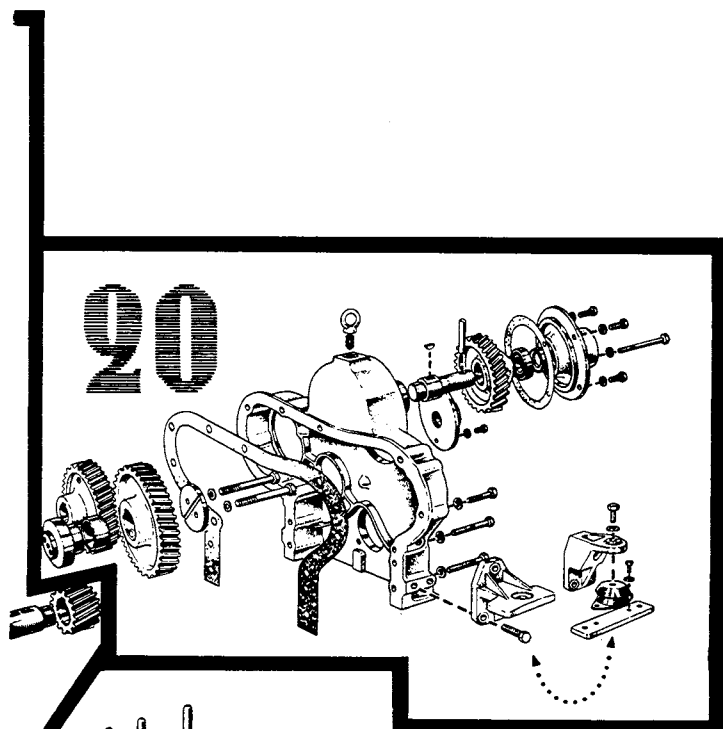
The following points should be noted when ordering spare parts:

- 1 Always state the engine model, the serial number, and the engine number.
- 2 Always state the correct description of the spare part and its order number.
- 3 Always indicate your name and address clearly.

Benämning	Sida	Benämning	Sida
Avgasrör .....	11	Manometerrör .....	29
Avgasventil .....	11	Manövergaffel .....	33
Axellamell .....	31	Manöverhylsa .....	33
		Manöverspak .....	35
Backslag .....	31	Mellandel .....	39
Backslag med reduktionsväxel .....	39	Mellankugghjul .....	21
Backslagsaxel .....	37, 39	Motortass .....	21, 35
Backslagskåpa .....	33		
Bränslefilter .....	25	Oljeavskiljningsfilter .....	15
Bränslerör .....	25	Oljefilter .....	19
Bränsleslang .....	25	Oljemätsticka .....	17
		Oljepåfyllningslock .....	15
Cylinderblock .....	7	Oljesil .....	17
Cylinderfoder .....	9	Oljetryckmätare .....	29
Cylinderlock .....	11	Oljeträg .....	17
Cylinderlockspackning .....	11		
Generator .....	27	Ramlagerskål .....	7
Gummiupphängning, bakre .....	35	Rullkedja .....	43
Gummiupphängning, främre .....	21		
Handstartanordning .....	21, 43	Smörjoljepump .....	19
		Spridare .....	25
Insprutare .....	25	Spridarhållare .....	25
Insprutningspump .....	25	Startmotor .....	27
Insprutningsrör .....	25	Startvev .....	43
Instrumenttavla .....	29	Stoppreglage .....	29
Insugningsrör .....	11	Stötstång .....	13
Insugningsventil .....	11	Svänghjul .....	7
		Svänghjulsskydd .....	7
Justerring .....	33		
		Termostatus .....	23
Kamaxel .....	13	Trevägs Kran .....	23
Kedjehjul .....	43	Trumlamell .....	31
Kilrem .....	27		
Kolv .....	9	Varvtalsmätare .....	29
Kolvringssats .....	9	Ventilfjäder .....	11
Kopplingshalva .....	37, 39, 41	Ventilkåpa .....	15
Kopplingsskåp .....	29	Ventillyftare .....	13
Kugghjul för insprutningspump .....	21	Vevaxel .....	9
Kyl- och länsypump .....	23	Vevstake .....	9
Kylvattenrör .....	23	Vipparm .....	13
Kylvattentermometer .....	29	Vipparmsaxel .....	13
		Växelhjulsåpa .....	21
Laddningskontrollampa .....	29	Växelhus .....	31, 39
Laddningsregulator .....	27, 43	Växelströmgenerator .....	43
Lagerskål .....	9		
Luftfilter .....	11		

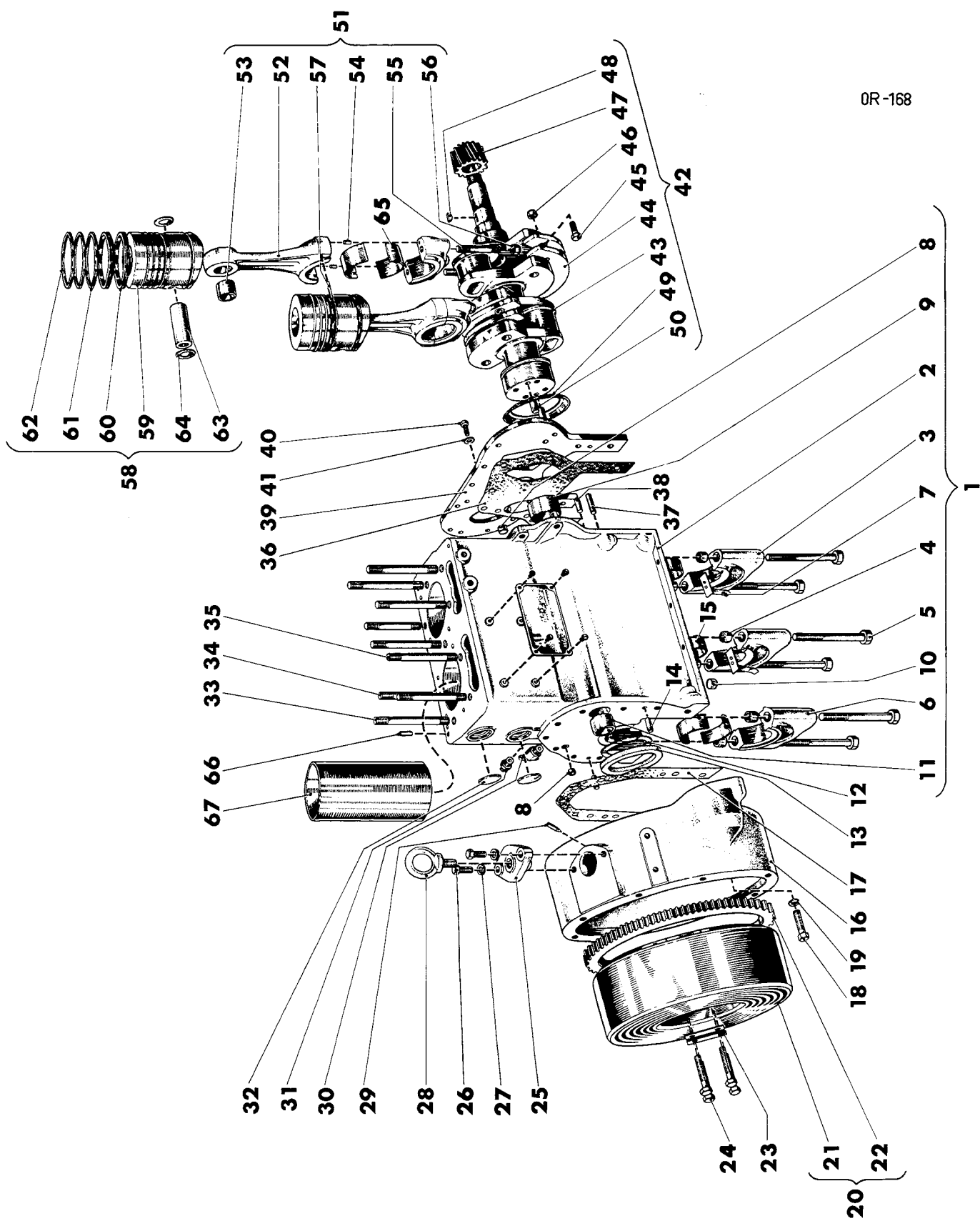
Description	Page	Description	Page
Adjusting ring .....	33	Lubricating oil pump .....	19
Air cleaner .....	11	Main bearing .....	7
Alternator .....	43	Mounting bracket, front .....	21
Big end bearing .....	9	Nozzle .....	25
Cam shaft .....	13	Nozzle holder .....	25
Charging control lamp .....	29	Oil dip stick .....	17
Charging relay .....	27, 43	Oil filler cap .....	15
Connecting rod .....	9	Oil filter .....	19
Cooling water pipe .....	23	Oil pressure gauge pipe .....	29
Cooling water and bilge pump .....	23	Oil pressure gauge .....	29
Cooling water thermometer .....	29	Oil separator .....	15
Coupling half .....	37, 39, 41	Oil strainer .....	17
Crankshaft .....	9	Oil sump .....	17
Cylinder block .....	7	Operating fork .....	33
Cylinder head .....	11	Operating sleeve .....	33
Cylinder head gasket .....	11	Operating lever .....	35
Cylinder liner .....	9	Piston .....	9
Drum disc .....	31	Piston rings .....	9
Dynamo .....	27	Push rod .....	13
Exhaust manifold .....	11	Rear rubber mounting .....	35
Exhaust valve .....	11	Reduction gear box adaptor .....	39
Flywheel .....	7	Reverse gear .....	31
Flywheel cover .....	7	Reverse gear with reduction gear .....	39
Front rubber mounting .....	21	Reverse gear shaft .....	37, 39
Fuel filter .....	25	Reverse gear housing .....	33
Fuel hose .....	25	Rocker arm .....	13
Fuel pipe .....	25	Rocker arm shaft .....	13
Gear cover .....	21	Roller chain .....	43
Gear housing .....	31, 39	Shaft disc .....	31
Gear wheel, injection pump .....	21	Starter .....	27
Hand starting device .....	21, 43	Starting crank .....	43
Idling gear .....	21	Stop control .....	29
Injector .....	25	Switch box .....	29
Injection pipe .....	25	Tachometer .....	29
Injection pump .....	25	Thermostat housing .....	23
Inlet manifold .....	11	Three-way cock .....	23
Inlet valve .....	11	Upper chain wheel .....	43
Instrument panel .....	29	Valve cover .....	15
		Valve spring .....	11
		Valve tappet .....	13
		V-belt .....	27





Kylsystem	Cooling system	22 - 23
Bränslesystem	Fuel system	24 - 25
Elutrustning	Electric equipment	26 - 27
Instrumenttavla	Instrument panel	28 - 29
Backslag	Reverse gear	30 - 37
Backslag med reduktionsväxel	Reverse gear with reduction gear	38 - 41
Handstart, växelströmgenerator	Handstarting device, alternator	42 - 43

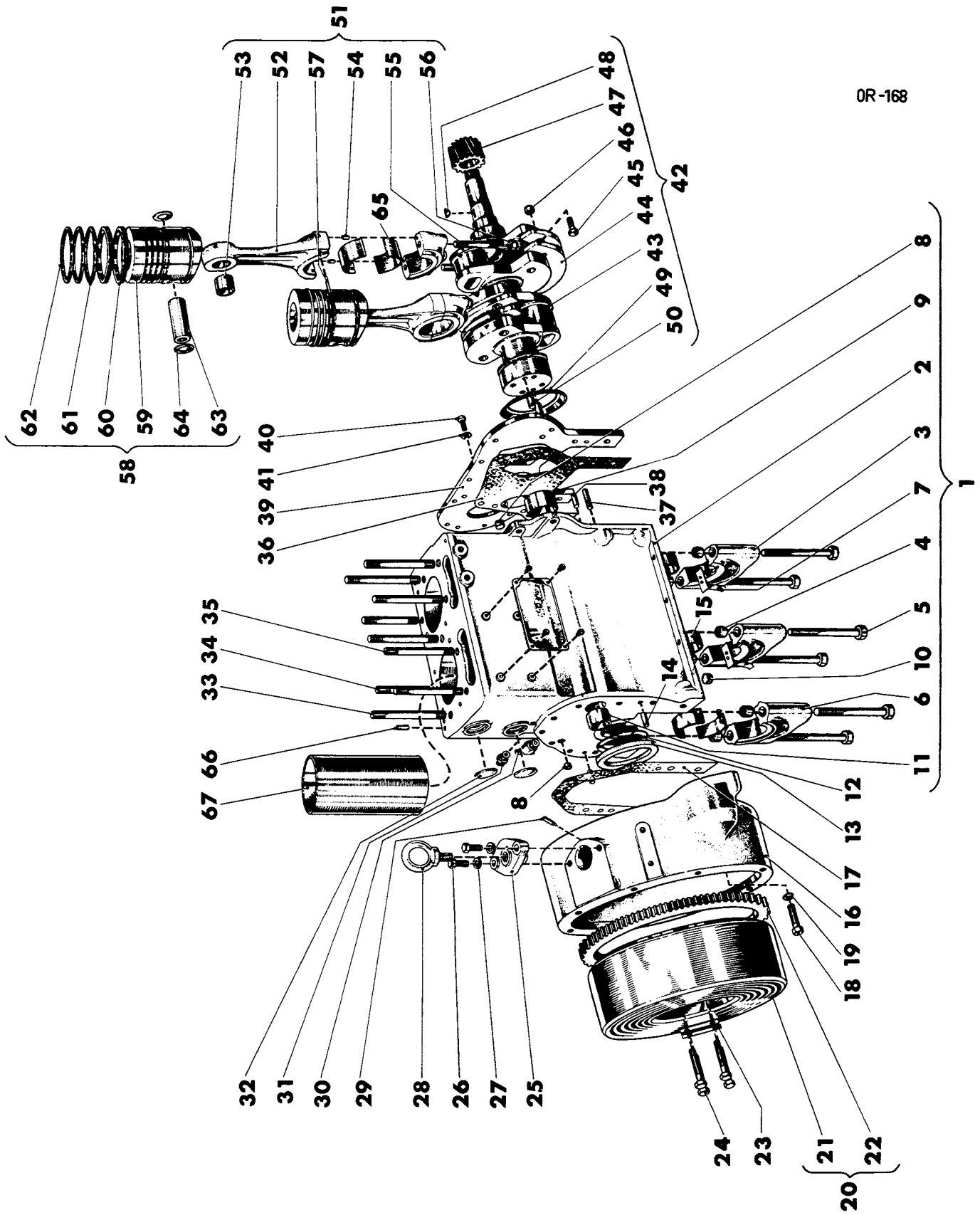




# Cylinderblock Cylinder block

Pos. Fig.	Benämning	Description	Ant. Qty.	Detalj nr Part No	Anmärkning Notes
1	Cylinderblock, komplett	Cylinder block, complete	1	48311	
2	Cylinderblock	Cylinder block	1	48200	
3	Lageröverfall	Bearing cap	2	48225	
4	Styrhylsa	Guide sleeve	6	48227	
5	Skruv	Screw	6	U6S 1/2 UNC x 114 D80	
6	Lageröverfall	Bearing cap	1	48224	
7	Spärrplåt	Locking plate	2	48152	
8	Hattplugg	Cap plug	2	∅ 10 DIN 443	
9	Bussning	Bush	1	48518	
10	Hattplugg	Cap plug	3	∅ 12 DIN 443	
11	Bussning	Bush	1	48517	
	Rörpropp, oljekanal	Plug, oil hole	2	51003-109	
	Rörpropp, oljekanal	Plug, oil hole	1	51003-110	
** 12	Axialbricka, komplett	Axial washer, complete	2	48333	
13	Filtring	Felt ring	1	52800-861	
14	Styrpinne	Guide pin	2	CPK 8 x 20	
15	Ramlagerskål, komplett	Main bearing, complete	3	48332	
** 16	Svänghjulsskydd	Flywheel cover	1	48554	
17	Packning	Joint	1	48277	
18	Skruv	Screw	10	U6S 3/8 UNC x 38 D60	
19	Fjäderbricka	Spring washer	10	FBB 9,7	
20	Svänghjul, komplett	Flywheel, complete	1	48556	
21	Svänghjul	Flywheel	1	48553	
22	Kuggkrans	Gear ring	1	48267	
23	Låsbricka	Locking washer	2	48282	
24	Skruv	Screw	4	U6S 3/8 UNC x 57 D60	
25	Lock	Cover	1	48279 75116*)	
26	Skruv	Screw	2	U6S 3/8 UNC x 22 D60	
27	Fjäderbricka	Spring washer	2	FBB 9,7	
28	Lyftögla	Eye bolt nut	1	LT 1/2 UNC	
29	Indikeringspinne	Indicating pin	1	48278	
30	Avtappningskran	Drain cock	1	22443-5	
31	Nippel (ingår i block kompl)	Nipple (incl. in block complete)	1	25171	
32	Expanderbricka --	Core plug --	6	36 DIN 470 2340	
33	Pinnskruv	Stud bolt	2	48496	
34	Pinnskruv	Stud bolt	2	48511	
35	Pinnskruv	Stud bolt	5	48512	
36	Packning	Joint	1	48273	
37	Styrpinne	Guide pin	1	CPK 8 x 30	
38	Styrpinne	Guide pin	3	CPK 8 x 20	
39	Mellanplåt	Front cover plate	1	48351	
40	Skruv	Screw	3	U6S 5/16 UNC x 25 D60	
41	Låsbricka	Locking washer	3	Stickto AZ 8,4	
**	Axialbricka 0,1 öd	Axial washer 0,1 os	2	48161	
	Axialbricka 0,1 öd	Axial washer 0,3 os	2	48162	
	Ramlagerskål, komplett 0,3 ud	Main bearing, complete 0,3 us	3	48154	
	Ramlagerskål, komplett 0,6 ud	Main bearing, complete 0,6 us	3	48155	

\*) fr o m serie 5  
from series 5

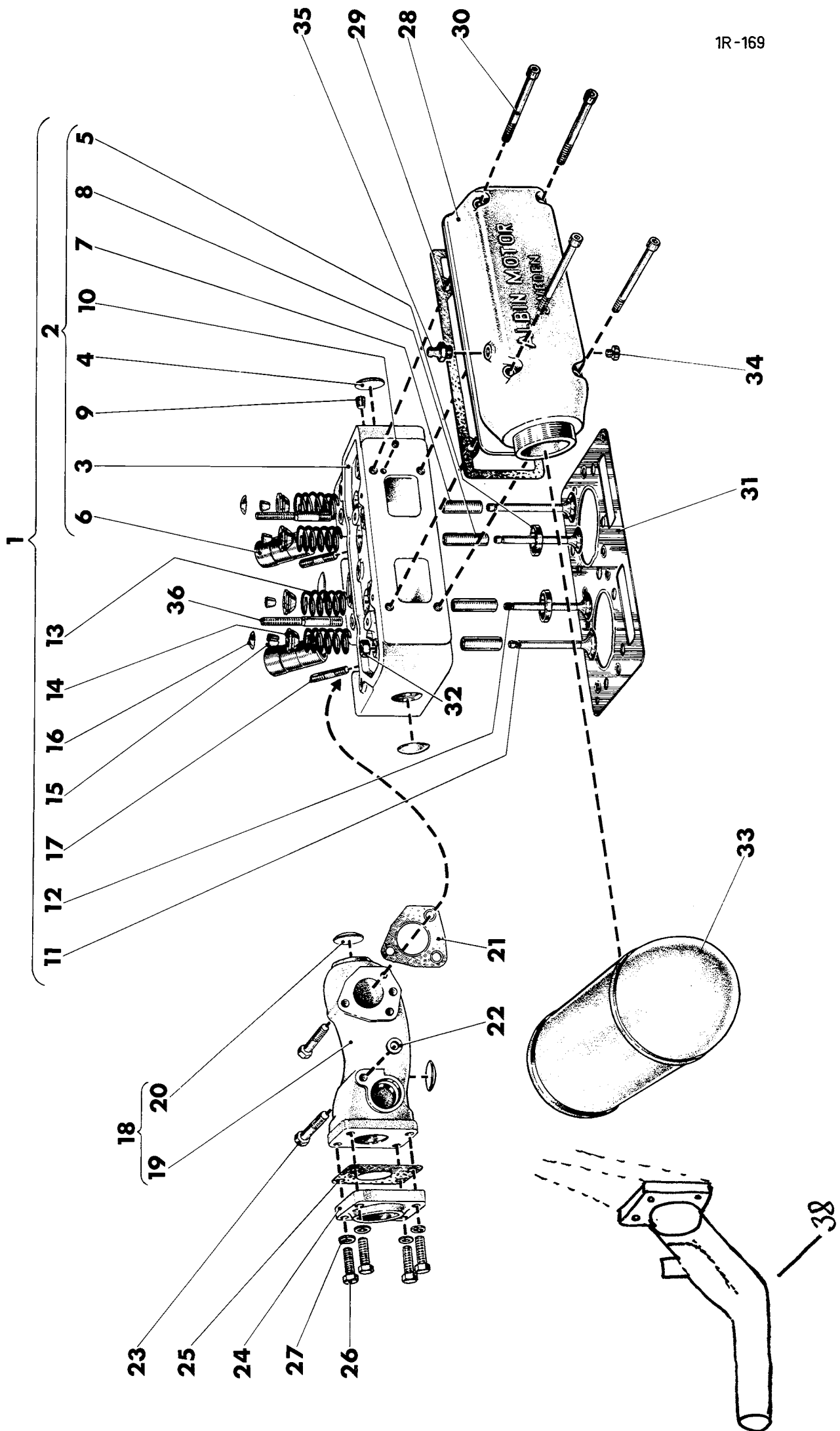


OR-168

# Vevaxel Crankshaft

Sida 9  
Page

Pos. Fig.	Benämning	Description	Ant. Qty.	Detalj nr Part No	Anmärkning Notes
42	Vevaxel, komplett	Crankshaft, complete	1	48301	
43	Vevaxel	Crankshaft	1	48151	
44	Motvikt	Counterweight	4	48285	
45	Skruv	Screw	8	U6S 5/16 UNC x 25 D60	
46	Mutter	Nut	8	Loc-King 5/16 UNC D80 fzb	
47	Kugghjul	Gear wheel	1	48266	
48	Kil	Key	1	WK 6 x 22	
49	Oljeavkastarring	Oil throw-off ring	1	48299	
50	Styrpinne	Guide pin	2	CPK 10 x 25	
51	Vevstake, komplett	Connecting rod, complete	2	48298	
52	Vevstake med överfall	Connecting rod with cap	2	48485	
53	Kolvstappsbusning	Gudgeon pin bush	2	48514	
54	Cylindrisk pinne	Cylindrical pin	4	CP 4m6 x 10	
55	Pinnskruv	Stud bolt	4	48455	
56	Mutter	Nut	4	Loc-King 3/8 UNF D 80 fzb	
57	Fjädrande rörpinne	Cotter pin	4	FRP 4 x 32	
58	Kolv, komplett	Piston, complete	2	48320	
59	Kolv	Piston	2	48260	
60	Oljeskrapering	Oil scraper ring	4	48318-1	
61	Kompressionsring	Compression ring	4	48317-1	
62	Kompressionsring, förkromad	Compression ring, chromium plated	2	48316	
63	Kolvstapp	Gudgeon pin	2	48319	
64	Spårring	Circlip	4	Sg H 30	
	Kolvringsatts, kompl. std	Set of piston rings, compl. std	2	48534	
	Kolvringsatts, kompl. öd 0,10	Set of piston rings, compl. os 0.10	2	48535	
65	Lagerskål, komplett	Big end bearing, complete	2	48331	
	Lagerskål, komplett ud 0,3	Big end bearing, complete us 0.3	2	48156	
	Lagerskål, komplett ud 0,6	Big end bearing, complete us 0.6	2	48157	
66	Styrstift	Guide pin	2	FRP 8 x 18	
67	Cylinderfoder (för rep)	Cylinder liner (rep part)	2	48536	



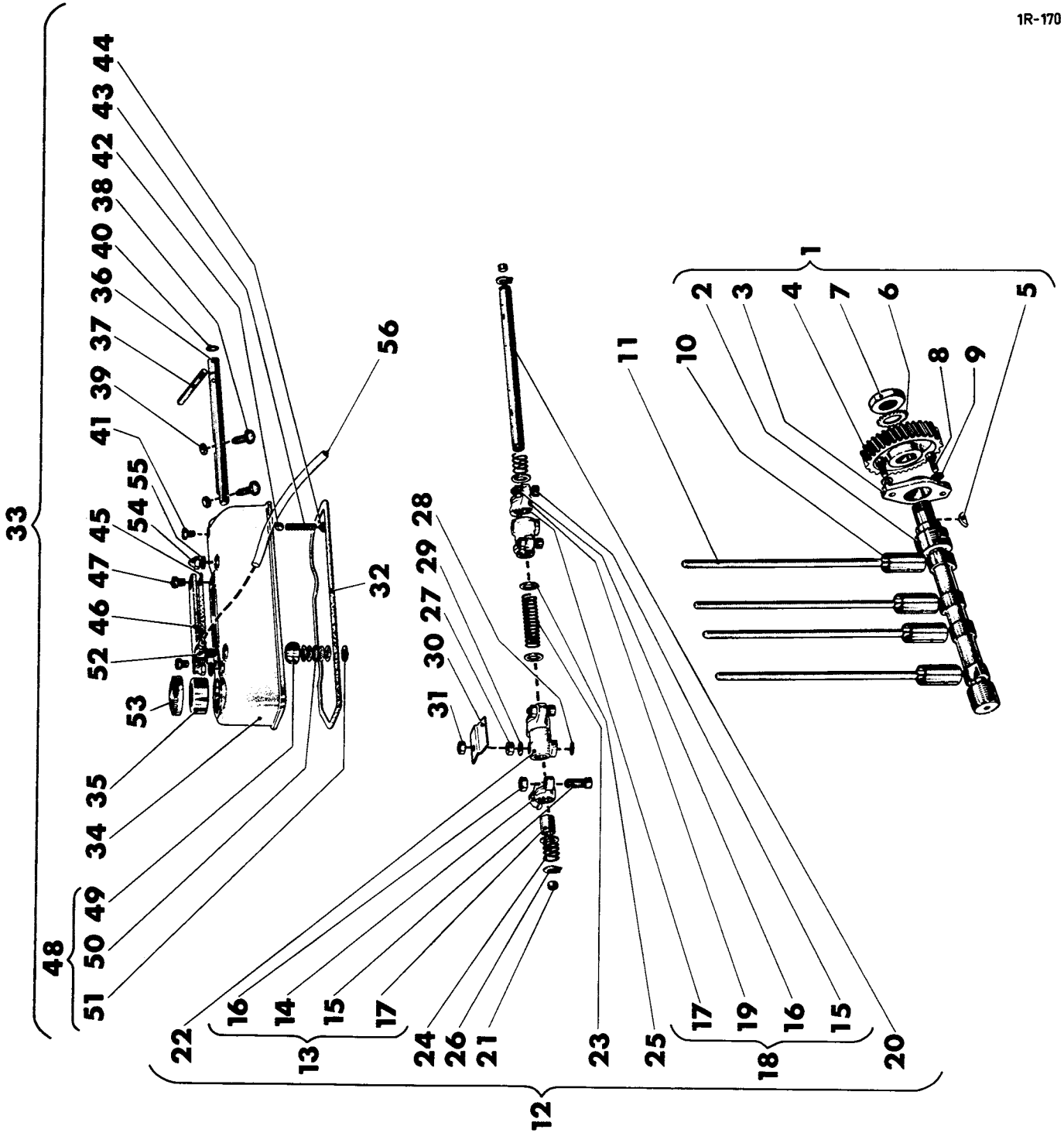
# Cylinderlock Cylinder head

Sida 11  
Page

Pos. Fig.	Benämning	Description	Ant. Qty.	Detalj nr Part No	Anmärkning Notes
1	Cylinderlock, komplett med ventiler	Cylinder head, complete, with valves	1	48263	49912 **
2	Cylinderlock, komplett	Cylinder head, complete	1	48253	49904 **
3	Cylinderlock	Cylinder head	1	48153	49903 **
4	Expanderbricka	Core plug	3	36 DIN 470 2340	
5	Ventilsäte	Vavle seat	2	48165	
6	Hylsa för spridarhållare	Sleeve for nozzle holder	2	48254	
7	Ventilstyrning, insug.	Inlet valve guide	2	48186	
8	Ventilstyrning, avgas	Exhaust valve guide	2	48187	
9	Plugg	Plug	1	51003-109 2 st/2 pcs	49976 **
10	Hattplugg	Cap plug	1	∅ 8 DIN 443 utgår/withdraw	**
11	Insugningsventil	Inlet valve	2	48163	
12	Avgasventil	Exhaust valve	2	48164	
13	Ventilfjäder	Valve spring	4	48173	
14	Ventilfjäderbricka	Valve spring washer	4	48175	
15	Ventilknaster	Valve split taper cotter	4	48256	
16	Gummimanschett, insug.	Rubber ring, inlet valve	2	48513	
17	Pinnskruv	Stud bolt	4	UPS 5/16 UNC x 40 D60	
18	Avgasrör, komplett	Exhaust manifold, complete	1	48309	49914 **
19	Avgasrör	Exhaust manifold	1	48293	49913 **
20	Expanderbricka	Core plug	3	36 DIN 470 2340 4st/4pcs	32 DIN**
21	Packning	Gasket	1	48405	49905 **
22	Bricka	Washer	1	BRB 10 x 18	
23	Skruv	Screw	3	U6S 3/8 UNC x 102 D80	
24	Fläns	Flange	1	23268	
25	Packning	Gasket	1	22876	
26	Skruv	Screw	4	U6S 3/8 UNC x 32 D60	
27	Fjäderbricka	Spring washer	4	FBB 9,7	
28	Insugningsrör	Inlet manifold	1	48283	
29	Packning	Joint	1	48290	
30	Skruv	Screw	4	UC6S 5/16 UNC x 57 D80	
31	Cylinderlockspackning	Cylinder head gasket	1	48242	
32	Mutter	Nut	9	U6M 1/2 UNF D80	
33	Luftfilter	Air cleaner	1	75729	
34	Plugg	Plug	1	48887	
35	Nippel	Nipple	1	49143	
36	Pinnskruv	Stud bolt	2	48329	49971 *
38	- " -	A O Z	1	49743	

\* fr o m serie 4 - from series 4

\*\* fr o m serie 6 - from series 6



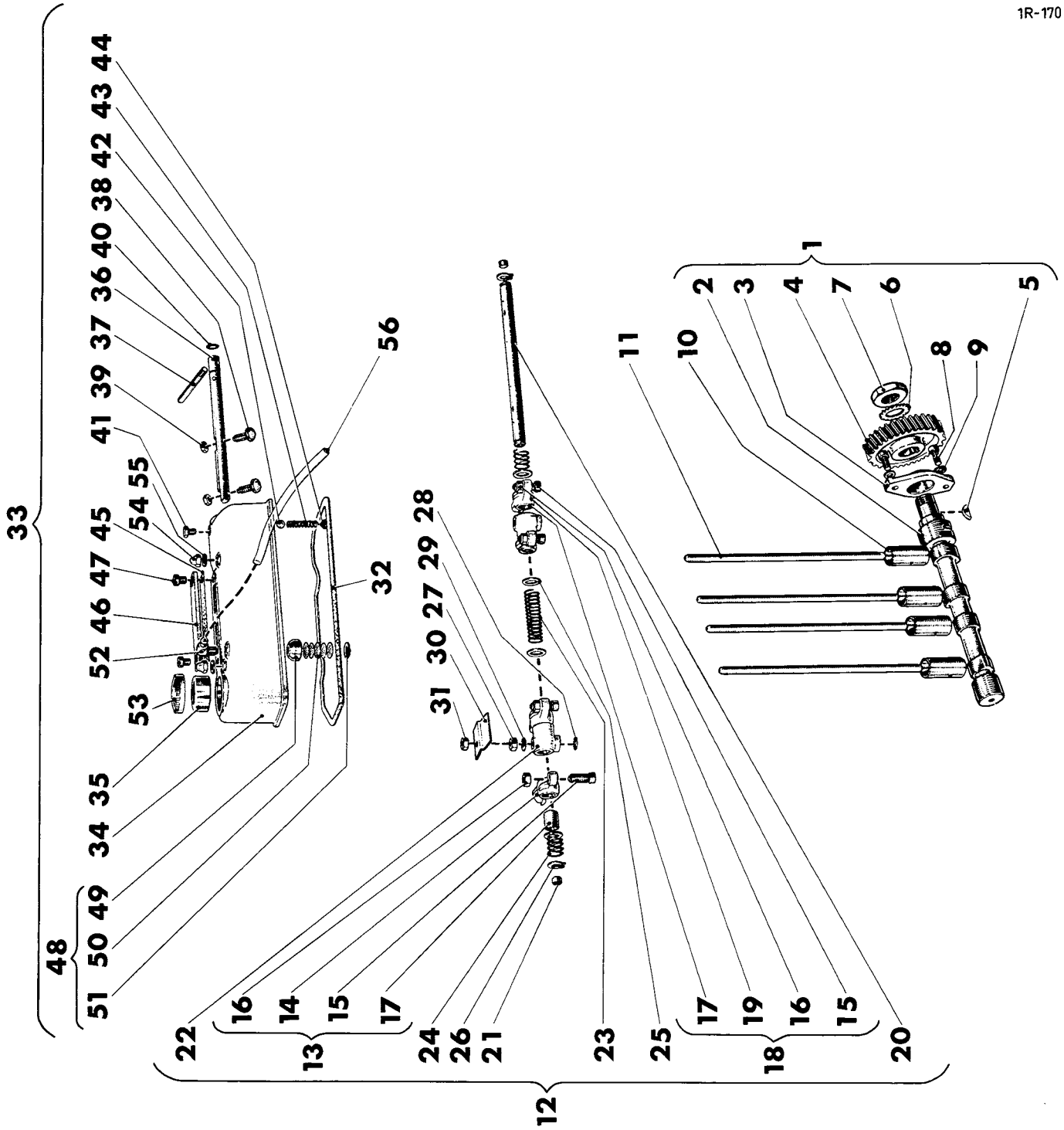
# Kamaxel, ventilmekanism

## Camshaft, valve mechanism

Pos. Fig.	Benämning	Description	Ant. Qty.	Detalj nr Part No	Anmärkning Notes
1	Kamaxel, komplett	Cam shaft, complete	1	48310	
2	Kamaxel	Cam shaft	1	48264	
3	Styrfläns	Guide flange	1	48288	
4	Kugghjul	Gear wheel	1	48272	
5	Kil	Key	1	WK 5 x 22	
6	Låsbricka	Locking washer	1	Stickto AZ 26	
7	Mutter	Nut	1	48287	
8	Skruv	Screw	2	UC6S 5/16 UNC x 19 D60	
9	Låsbricka	Locking washer	2	Stickto IZ 8,4	
10	Ventillyftare	Valve tappet	4	48177	
11	Stötstång	Push rod	4	48184	49828 *
12	Vipparmsaxel, komplett	Rocker arm shaft, complete	1	48226	49911 *
13	Vipparm, komplett	Rocker arm, complete	2	48182	49908 *
14	Vipparm	Rocker arm	2	48167	49906 *
15	Justerskruv	Rocker adjusting screw	2	48190	49827 *
16	Mutter	Nut	2	U6M 3/8 UNF D80	
17	Bussning	Bush	2	48380	
18	Vipparm, komplett	Rocker arm, complete	2	48181	49909 *
19	Vipparm	Rocker arm	2	48168	49907 *
15	Justerskruv	Rocker adjusting screw	2	48190	49827 *
16	Mutter	Nut	2	U6M 3/8 UNF D80	
17	Bussning	Bush	2	48380	
20	Axel	Shaft	1	48223	49910 *
21	Hattplugg	Cap plug	2	Ø 12 DIN 443	
22	Lagerbock	Bearing bracket	2	48199	
23	Fjäder	Spring	1	48250	
24	Fjäder	Spring	2	48251	
25	Bricka	Washer	4	48252	
26	Spårring	Circlip	2	SgA 18	
27	Mutter	Nut	2	U6M 5/16 UNC D80	
28	O-ring	O-ring	2	OR-15,1 x 1,6 A SMS 1586	
29	Bricka	Washer	2	BRB 8,4 x 16	
30	Stänkplåt	Splash plate	1	48687	
31	Mutter	Nut	1	U6M 5/16 UNC D80	
32	Packning	Gasket	1	48255	

\* fr o m serie 4 - from series 4





# Ventilkåpa Valve cover

Pos. Fig.	Benämning	Description	Ant. Qty.	Detalj nr Part No	Anmärkning Notes
33	Ventilkåpa, komplett	Valve cover, complete	1	48692	49901 *
34	Ventilkåpa	Valve cover	1	48693	49902 *
35	Hals	Collar	1	48300	
36	Axel	Shaft	1	48325	
37	Manöverspak	Lever	1	48564	
38	Ställskruv	Adjusting screw	2	48563	
39	Mutter	Nut	2	U6M 1/4 UNF	
40	O-ring	O-ring	1	OR 11,1 x 1,6	
41	Skruv	Screw	1	B6LS 5 x 12	
42	Kula	Ball	1	24561-6	
43	Fjäder	Spring	1	33077	
44	Stoppskruv	Stop screw	1	US6SS 1/2 UNC x 13	
45	Packning	Joint	1	48328	49794 *
46	Lock	Cover	1	48315	49797 *
47	Skruv	Screw	2	ULCS 5/16 UNC x 13	
48	Oljeavskiljn.filter, kompl.	Oil separator, complete	1	48688	utgår/withdraw *
49	Hus	Housing	1	48689	" " *
50	Duk	Screen	3	48690	" " *
51	Spärring	Circlip	1	SgH 26	" " *
52	Vinkelrör	Elbow	1	49142	49143 *
53	Oljepåfyllningslock	Oil filler cap	1	48303	
54	Hattmutter	Cap nut	2	UHM 5/16 UNC D60/UHM 3/8 UNC D 80*	
55	Bricka	Washer	2	BRB 8,4 x 16	
56	Slang	Tube	1	48158	49940 *

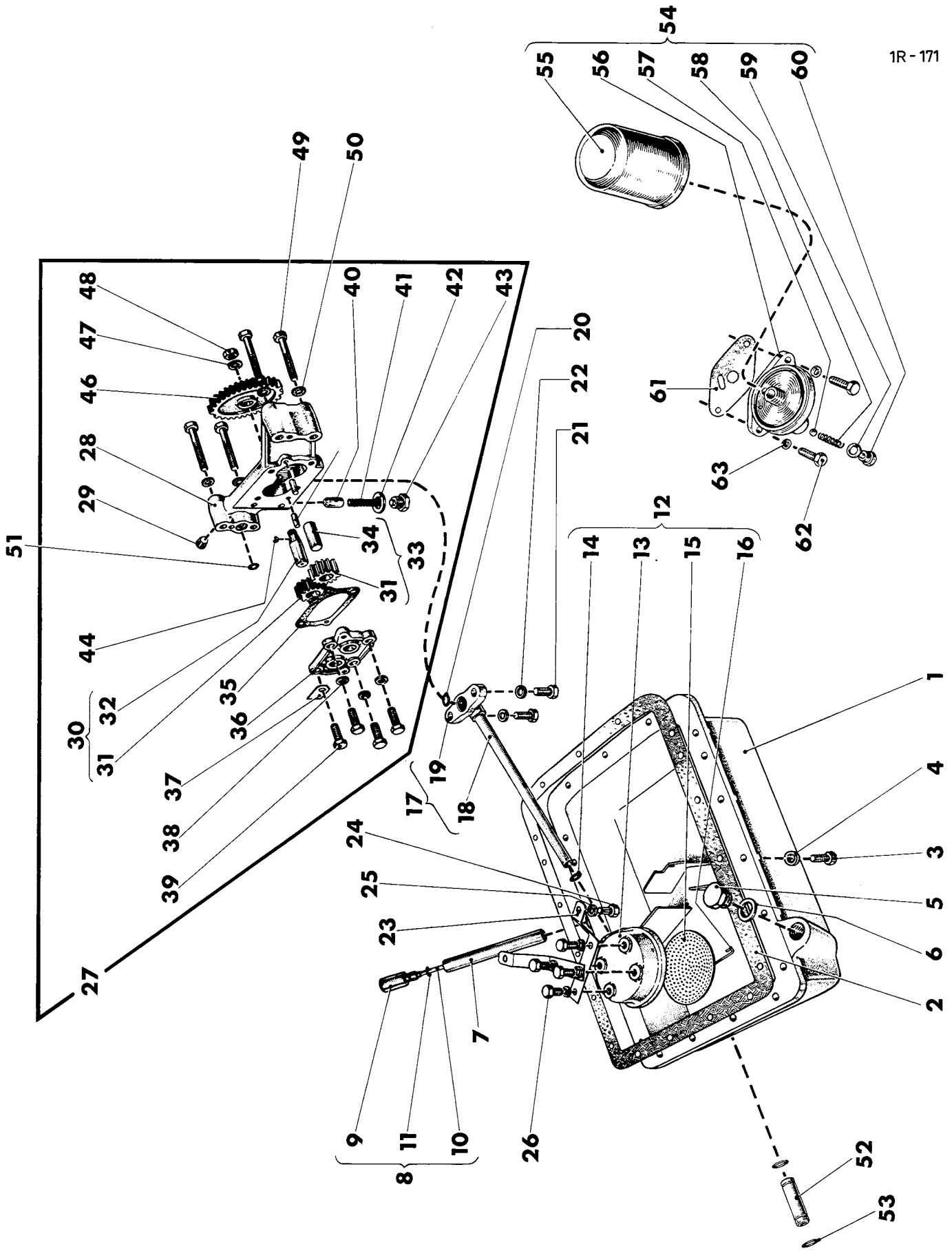
\* fr o m serie 4 - from series 4



# Oljetråg, oljesil Oil sump, oil strainer

Sida 17  
Page

Pos. Fig.	Benämning	Description	Ant. Qty.	Detalj nr Part No	Anmärkning Notes
1	Oljetråg	Oil sump	1	48258	
2	Packning	Joint	1	48259	
3	Skruv	Screw	19	U6S 5/16 UNC x 25 D60	
4	Fjäderbricka	Spring washer	19	FBB 8,2	
5	Plugg	Plug	1	31911	
6	Bricka	Washer	1	18265-7	
7	Rör för oljemätsticka	Pipe for oil dip stick	1	48261	
8	Oljemätsticka, komplett	Oil dip stick, complete	1	48257	
9	Handtag	Handle	1	48262	
10	Sticka	Dip stick	1	48247	
11	O-ring	O-ring	1	OR-7,1 x 1,6	
12	Oljesil, komplett	Oil strainer, complete	1	48248	
13	Hus	Housing	1	48243	
14	O-ring	O-ring	1	OR-11,3 x 2,4	
15	Sil	Strainer	1	48244	
16	Låsbygel	Locking clamp	1	48245	
17	Sugrör, komplett	Oil suction pipe, complete	1	48211	
18	Sugrör	Oil suction pipe	1	48210	
19	Fläns	Flange	1	48209	
20	O-ring	O-ring	1	OR-12,3 x 2,4	
21	Skruv	Screw	2	U6S 5/16 UNC x 16 D60	
22	Fjäderbricka	Spring washer	2	FBB 8,2	
23	Fäste	Bracket	2	48246	
24	Skruv	Screw	2	U6S 5/16 UNC x 13 D60	
25	Fjäderbricka	Spring washer	6	FBB 8,2	
26	Skruv	Screw	4	U6S 5/16 UNC x 13 D60	

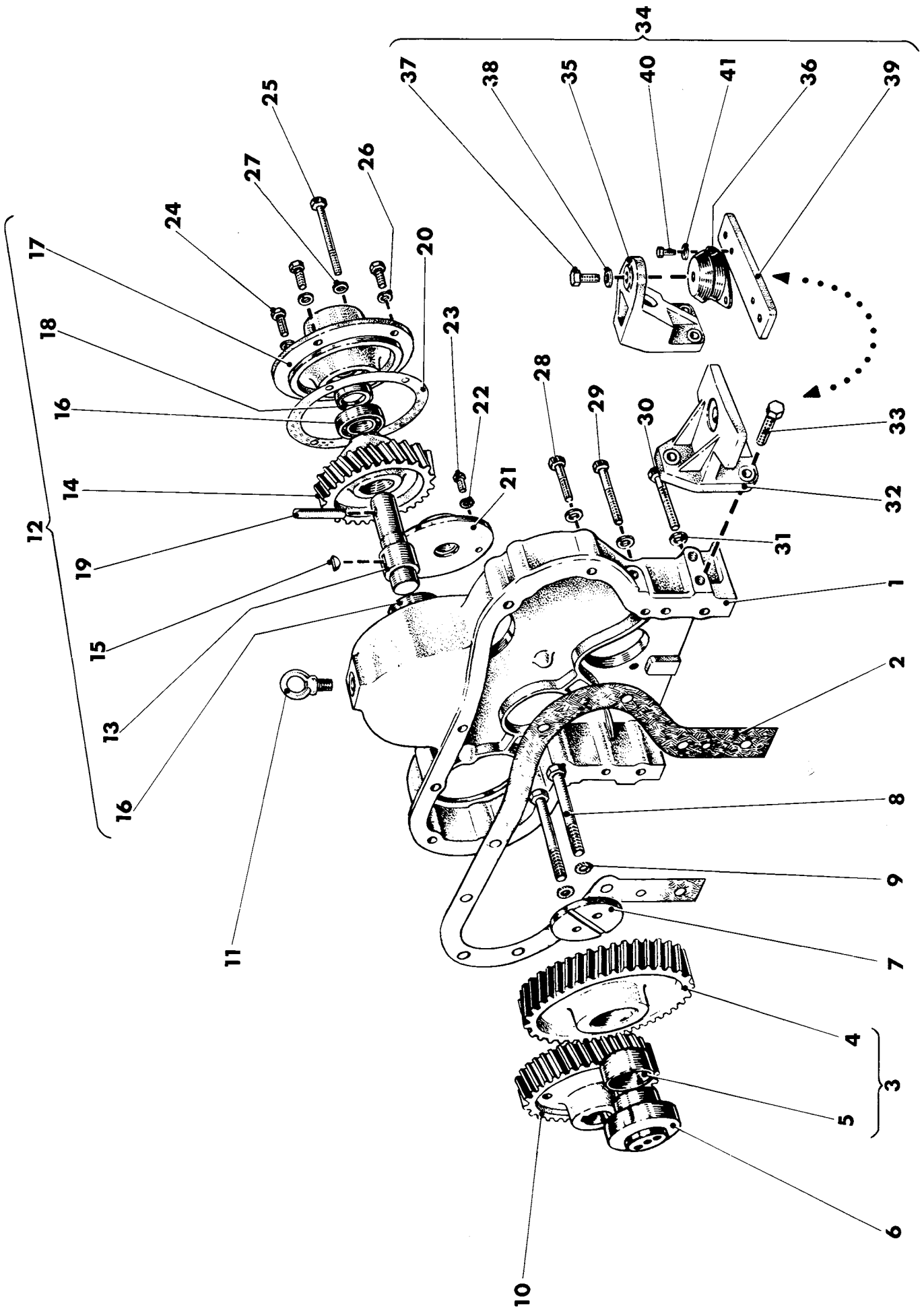


# Smörjsystem Lubricating system

Sida 19  
Page

Pos. Fig.	Benämning	Description	Ant. Qty.	Detalj nr Part No	Anmärkning Notes
27	Smörjoljepump, komplett	Lubricating oil pump, complete	1	48667	49886 *
28	Pumphus	Pump body	1	48665	49887 *
29	Propp	Plug	1	51003-110	
30	Pumphjul, kompl., drivande	Driving gear, complete	1	48213	49889 *
31	Pumphjul	Gear wheel	1	48365	49888 *
32	Axel	Shaft	1	48345	
33	Pumphjul, kompl., drivet	Driven gear, complete	1	48214	49890 *
31	Pumphjul	Gear wheel	1	48365	49888 *
34	Axel	Shaft	1	48346	
35	Packning	Joint	1	48222	
36	Lock	Cover	1	48666	
37	Stänklåt	Splash plate	1	48212	
38	Fjäderbricka	Spring washer	3	FBB 8,2	
39	Skruv	Screw	4	U6S 5/16 UNC x 22	
40	Kolv	Piston	1	48218	
41	Fjäder	Spring	1	48215	
42	Fjäderbricka	Spring washer	1	FBB 13	
43	Plugg	Plug	1	48221	
44	Kil	Key	1	WK 3 x 10	
45	Styrpinne	Dowel pin	2	CPK 6 x 20	
46	Kugghjul	Gear wheel	1	48219	
47	Fjäderbricka	Spring washer	1	FBB 9,7	
48	Mutter	Nut	1	UL6M 3/8 UNC	
49	Skruv	Screw	4	U6S 5/16 UNC x 57 D60	
50	Låsbricka	Locking washer	4	Stickto AZ 8,4	
51	O-ring	O-ring	1	OR-12,3 x 2,4	
52	Oljerör	Oil pipe	1	48289	
53	O-ring	O-ring	2	OR-13,3 x 2,4	
54	Oljefilter, komplett	Oil filter, complete	1	48491	
55	Oljefilter	Cartridge	1	75827	
56	Hus	Body	1	48492	
57	Kula	Ball	1	24561-6	
58	Fjäder	Spring	1	48493	
59	Packning	Fibre washer	1	18265-7	
60	Plugg	Plug	1	48494	
61	Packning	Joint	1	48497	
62	Skruv	Screw	2	U6S 3/8 UNC x 25 D60	
63	Fjäderbricka	Spring washer	2	FBB 9,7	

\* fr o m serie 4 - from series 4



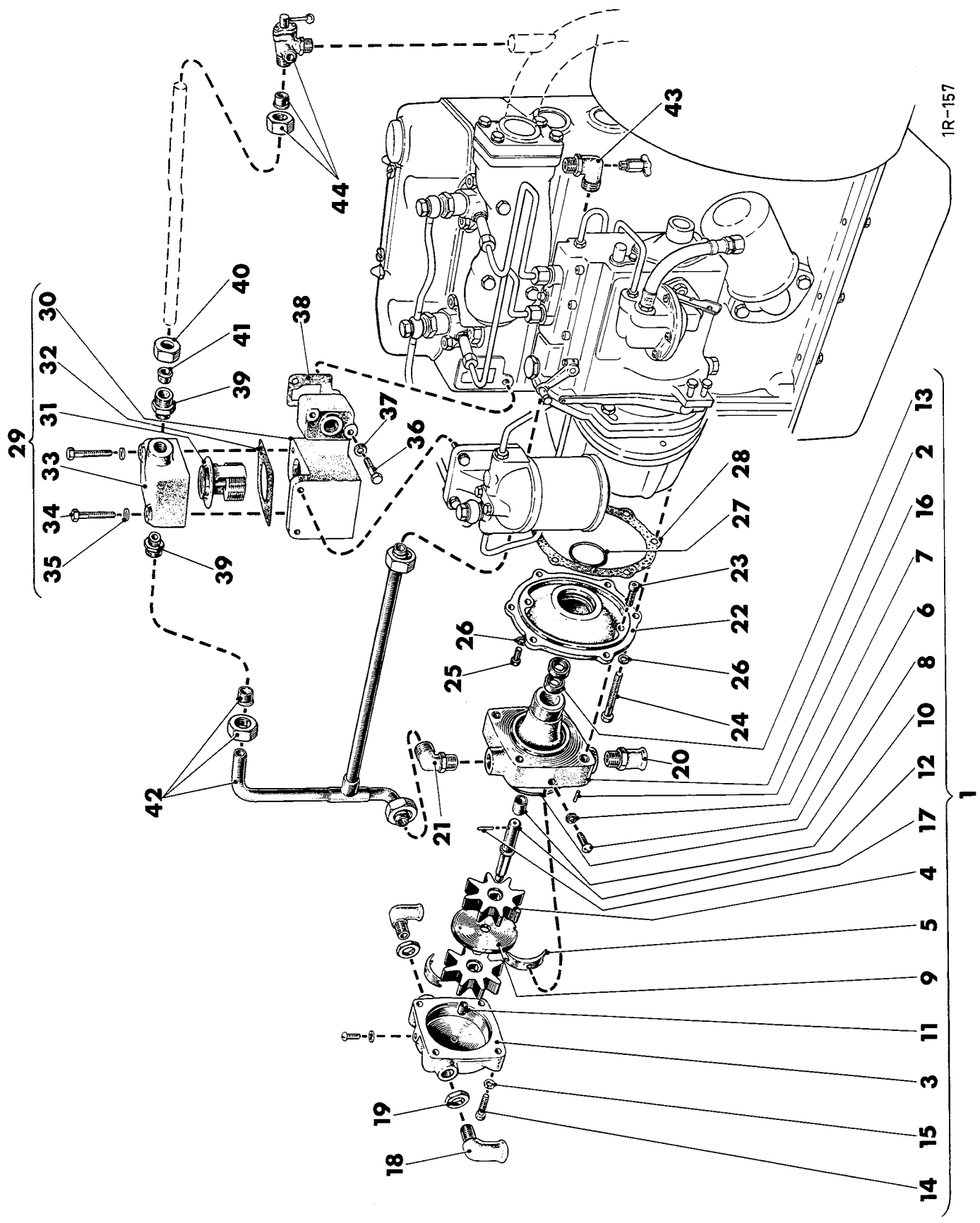
# Transmission, handstart

## Transmission, hand starting device

Sida 21  
Page

Pos. Fig.	Benämning	Description	Ant. Qty.	Detalj nr Part No	Anmärkning Notes
1	Växelhjulskåpa	Gear cover	1	48565	
2	Packning	Joint	1	48274	
3	Mellankugghjul, komplett	Idling gear, complete	1	48304	
4	Kugghjul	Gear wheel	1	48280	
5	Bussning	Bush	1	48516	
6	Axeltapp	Shaft	1	48286	
7	Styrbricka	Guide washer	1	48291	
8	Skruv	Screw	2	U6S 5/16 UNC x 64 D60	
9	Låsbricka	Locking washer	2	Stickto AZ 8,4	
10	Kugghjul, insprutningspump	Gear wheel, injection pump	1	48349	
11	Lyftögla	Eye bolt nut	1	LT 1/2 UNC	
12	Handstartanordning, delkompl.	Hand starting device, incomplete	1	48566	
13	Axel	Shaft	1	48559	
14	Kugghjul	Gear wheel	1	48560	
15	Kil	Key	1	WK 6 x 25	
16	Lager	Ball bearing	2	SKF 6205	
17	Lock	Cover	1	48557	
18	Tätningring 25 x 35 x 7	Oil seal: 25 x 35 x 7	1	52801-156	
19	Pinne, härdad	Pin, hardened	1	CPK 10 x 45	
20	Packning	Joint	1	48558	
21	Medbringare	Driver	1	48431	
22	Låsbricka	Locking washer	2	Stickto AZ 8,4	
23	Skruv	Screw	2	U6S 5/16 UNC x 16 D60	
24	Skruv	Screw	3	U6S 5/16 UNC x 25 D60	
25	Skruv	Screw	1	U6S 5/16 UNC x 102 D60	
26	Fjäderbricka	Spring washer	3	FBB 8,2	
27	Bricka	Washer	1	48229	
28	Skruv	Screw	1	U6S 5/16 UNC x 57 D60	
29	Skruv	Screw	3	U6S 5/16 UNC x 70 D60	
30	Skruv	Screw	2	U6S 5/16 UNC x 89 D80	
31	Fjäderbricka	Spring washer	6	FBB 8,2	
	<u>Alternativ 1:</u>				
32	Motortass, främre	Mounting bracket, front	2	48339	
33	Skruv	Screw	6	U6S 3/8 UNC x 32 D60	
	<u>Alternativ 2:</u>				
34	Gummiupphängn. kompl, främre	Front rubber mounting, compl.front	2	48548	
35	Motortass	Mounting bracket	2	48546	
36	Gummielement	Rubber element	2	48361	
37	Skruv	Screw	2	U6S 1/2 UNF x 38	
38	Fjäderbricka	Spring washer	2	FBB 13	
39	Plåt	Plate	2	48544	
40	Skruv	Screw	4	U6S 5/16 x 13	
41	Fjäderbricka	Spring washer	4	FBB 8,2	



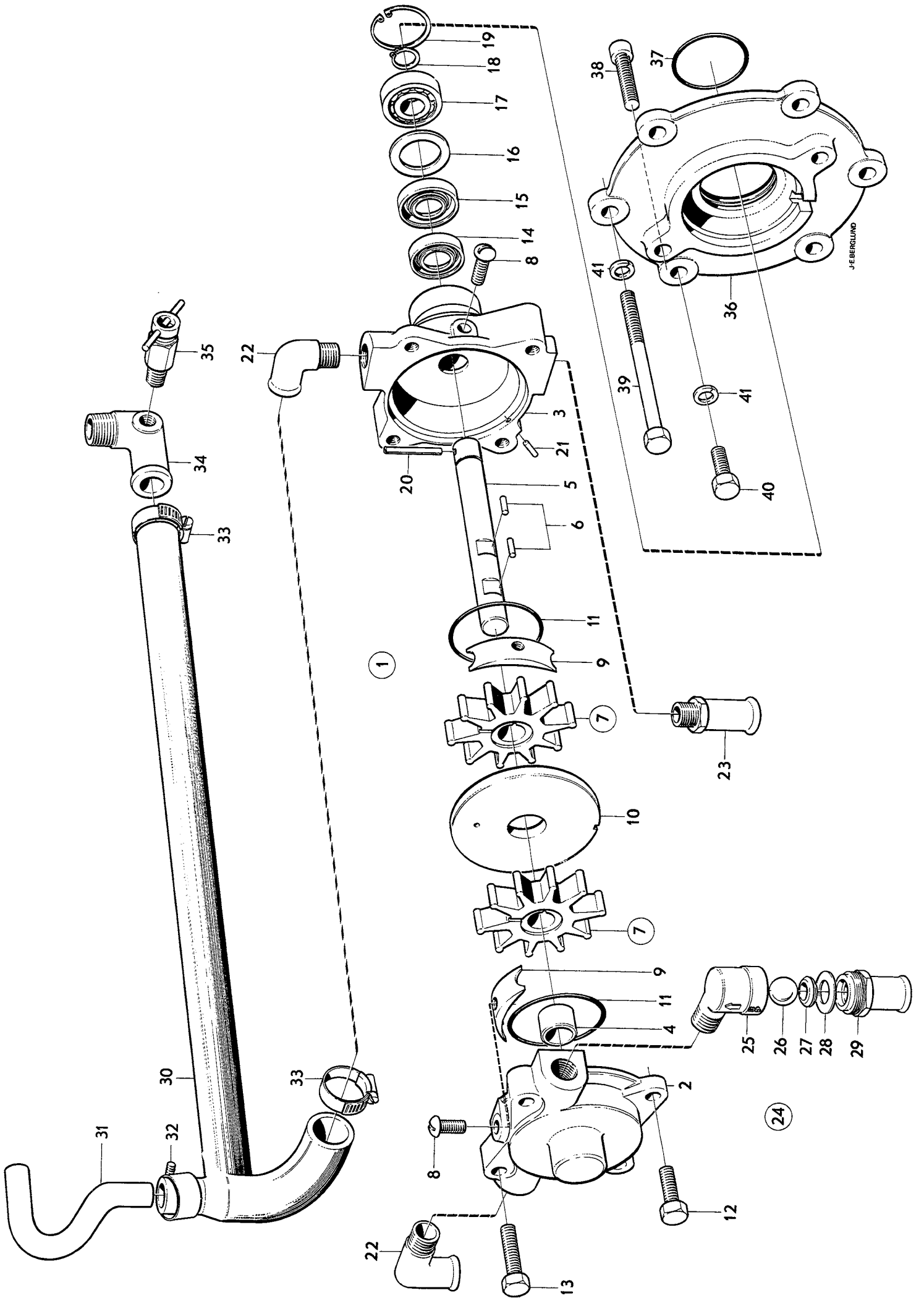


# Kylsystem Cooling system

Sida 23  
Page

Pos. Fig.	Benämning	Description	Ant. Qty.	Detalj nr Part No	Anmärkning Notes	
1	Kyl- och länsump, komplett	Cooling water and bilge pump, compl	1	48196	}	
2	Kylpumphus	Cooling water pump	1	48191		
3	Länsumphus	Bilge pump body	1	48172		
4	Rotor, komplett	Impeller, complete	2	48437		
5	Kam	Cam	2	48198		
6	Skruv	Screw	2	KS 1/4" x 19 5170		
7	Bricka	Washer	2	Dubo 1/4"		
8	O-ring	O-ring	1	OR-79,5 x 3		
9	Bricka	Washer	1	48195		*
10	Bussning	Bush	1	49745		
11	Bussning	Bush	1	49744		
12	Axel	Shaft	1	48193		
13	Tätningring 15 x 24 x 7	Oil seal 15 x 24 x 7	2	52801-125		
14	Skruv	Screw	4	U6S 5/16 UNC x 32		
15	Fjäderbricka	Spring washer	4	FBB 8,2		
16	Låsstift	Locking pin	1	49203		
17	Fjädrande rörpinne	Cotter pin	1	FRP 5 x 36		
18	Vinkelnippel	Elbow	2	48419	}	
19	Stoppmutter	Stop nut	2	24373		
20	Nippel	Nipple	1	48413		
21	Vinkelnippel	Elbow	1	53403-813		
22	Lock	Cover	1	48275		*
23	Skruv	Screw	2	50016-5/16 x 32		
24	Skruv	Screw	4	U6S 5/16 UNC x 76 D80		
25	Skruv	Screw	2	U6S 5/16 UNC x 19 D60		
26	Fjäderbricka	Spring washer	6	FBB 8,2		
27	O-ring	O-ring	1	OR-32,2 x 3		*
28	Packning	Joint	1	48276		
29	Termostathus, komplett	Thermostat housing, complete	1	48359		
30	Termostathus	Thermostat housing	1	48338		
31	Termostat	Thermostat	1	48457		
32	Packning	Joint	1	48353		
33	Lock	Cap	1	48337		
34	Skruv	Screw	2	U6S 5/16 UNC x 51		
35	Fjäderbricka	Spring washer	2	FBB 8,2		
36	Skruv	Screw	2	U6S 3/8 UNC x 45 D60		
37	Fjäderbricka	Spring washer	2	FBB 9,7		
38	Packning	Joint	1	48179		
39	Nippel	Nipple	2	53402-813		
40	Mutter	Nut	1	53400-813		
41	Skärring	Ferrule	1	53401-813		
42	Kylvattenrör, komplett	Cooling water pipe, complete	1	48532	*	
43	Vinkelnippel med kran	Elbow with cock	1	49122	*	
44	Trevägs kran, komplett	Three-way cock, complete	1	47400		

\* fr o m serie 6 - se reservdelslista nr 1199  
from series 6 - see parts list No. 1199

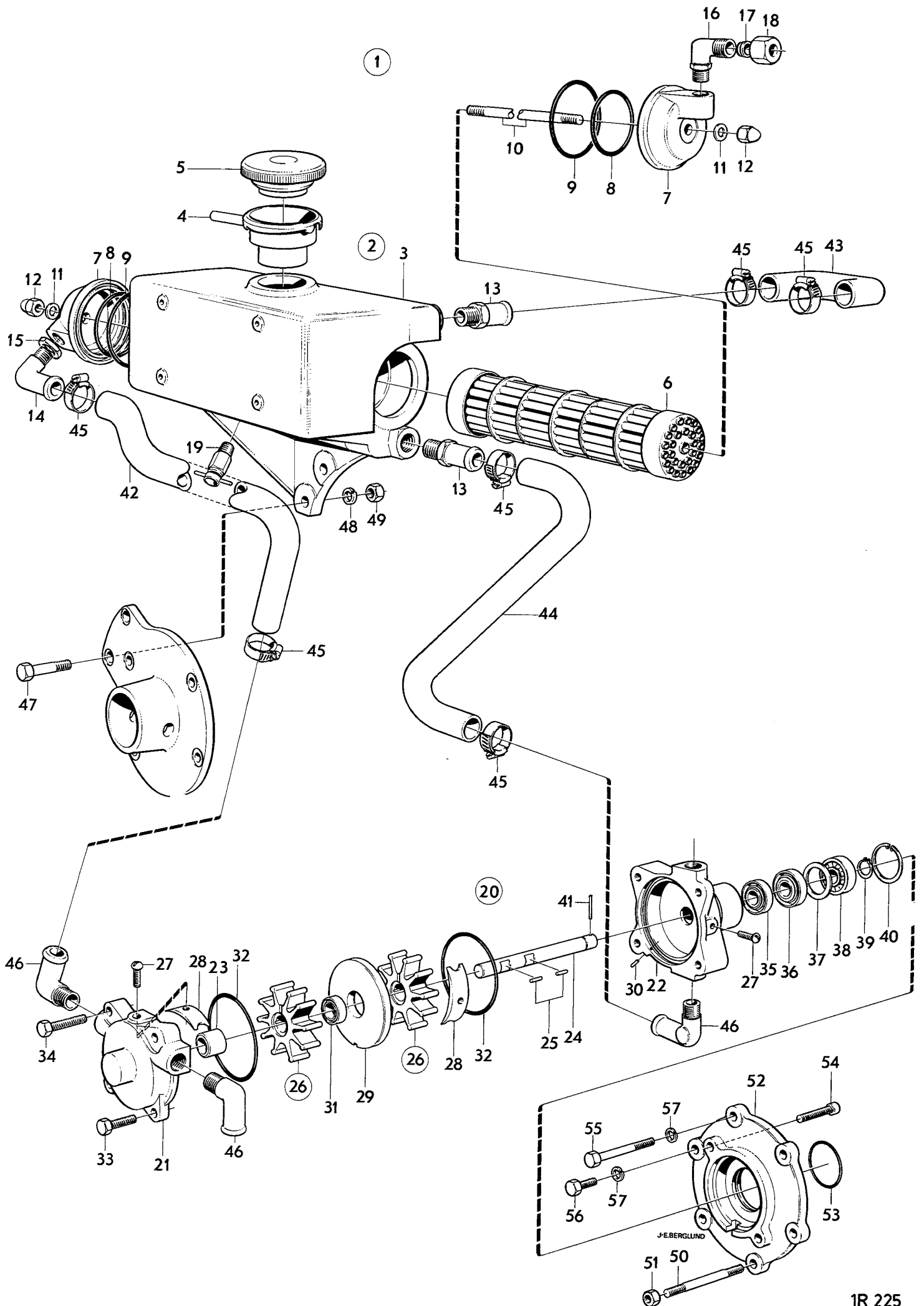


KYL- OCH LÄNSPUMP - COOLING WATER AND BILGE PUMP \*

Pos. Fig.	Benämning	Description	Ant. Qty.	Detalj nr Part No
1	Kyl- och länsump, komplett	Cooling water and bilge pump, complete	1	75180
2	Pumphus, länsump	Bilge pump body	1	75140
3	Pumphus, kylpump	Cooling water pump body	1	75139
4	Bussning	Bush	1	75066
5	Axel	Shaft	1	75141
6	Medbringare	Cylindrical pin (carrier)	2	CP 4h6 x 12
7	Impeller, komplett	Impeller, complete	2	75144
8	Skruv	Screw	2	ULCS 1/4 UNC x 13 mässing
9	Kam	Cam	2	48198
10	Bricka	Washer	1	75179
11	O-ring	O-ring	2	72 x 2
12	Skruv	Screw	2	U6S 5/16 UNC x 22
13	Skruv	Screw	2	U6S 5/16 UNC x 32
14	Tätningarring, inre	Sealing ring, inner	1	52802-127
15	Tätningarring, yttre	Sealing ring, outer	1	52801-128
16	Distansring	Distance ring	1	75727
17	Kullager	Ball bearing	1	SKF 6002
18	Spårring	Circlip	1	SgA 15
19	Spårring	Circlip	1	SgH 32
20	Medbringare	Cotter pin	1	FRP 5 x 32
21	Låsstift	Locking pin	1	CP 3h6 x 12 rostfritt stål
22	Vinkelnippel	Elbow	2	48419
23	Nippel	Nipple	1	48413
24	Backventil, komplett	Non-return valve, complete	1	75231
25	Hus	Housing	1	75288
26	Kula	Ball	1	24561-12
27	Ventilsäte	Valve seat	1	75290
28	Bricka	Washer	1	75291
29	Nippel	Nipple	1	75289
30	Kylvattenslang	Cooling water hose	1	75232
31	Kylvattenrör	Cooling water pipe	1	75283
32	Slangklämma	Hose clamp	1	75115
33	Slangklämma	Hose clamp	2	44234
34	Vinkelnippel	Elbow	1	75285
35	Avtappningskran	Drain cock	1	22443-4
36	Lock	Cover	1	75145
37	O-ring	O-ring	1	39,2 x 3
38	Skruv	Screw	2	50016 - 5/16 x 32
39	Skruv	Screw	4	U6S 5/16 UNC x 76
40	Skruv	Screw	2	U6S 5/16 UNC x 19
41	Fjäderbricka	Spring washer	6	FBB 8,2

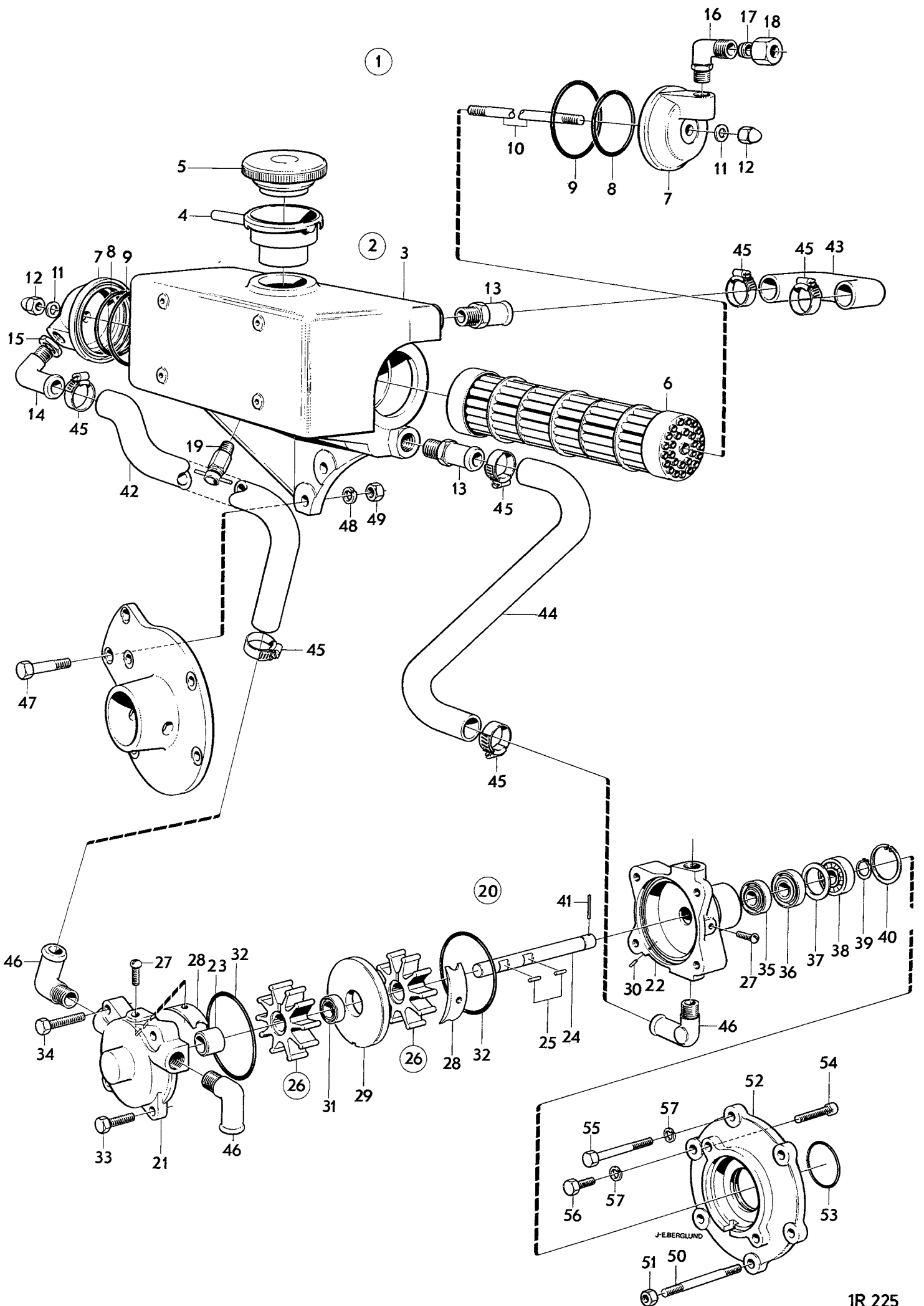
\* AD-2 fr.o.m. serie 6

\* AD-2 from serie 6



## FÄRSKVATTENKYLNING - FRESH WATER COOLING

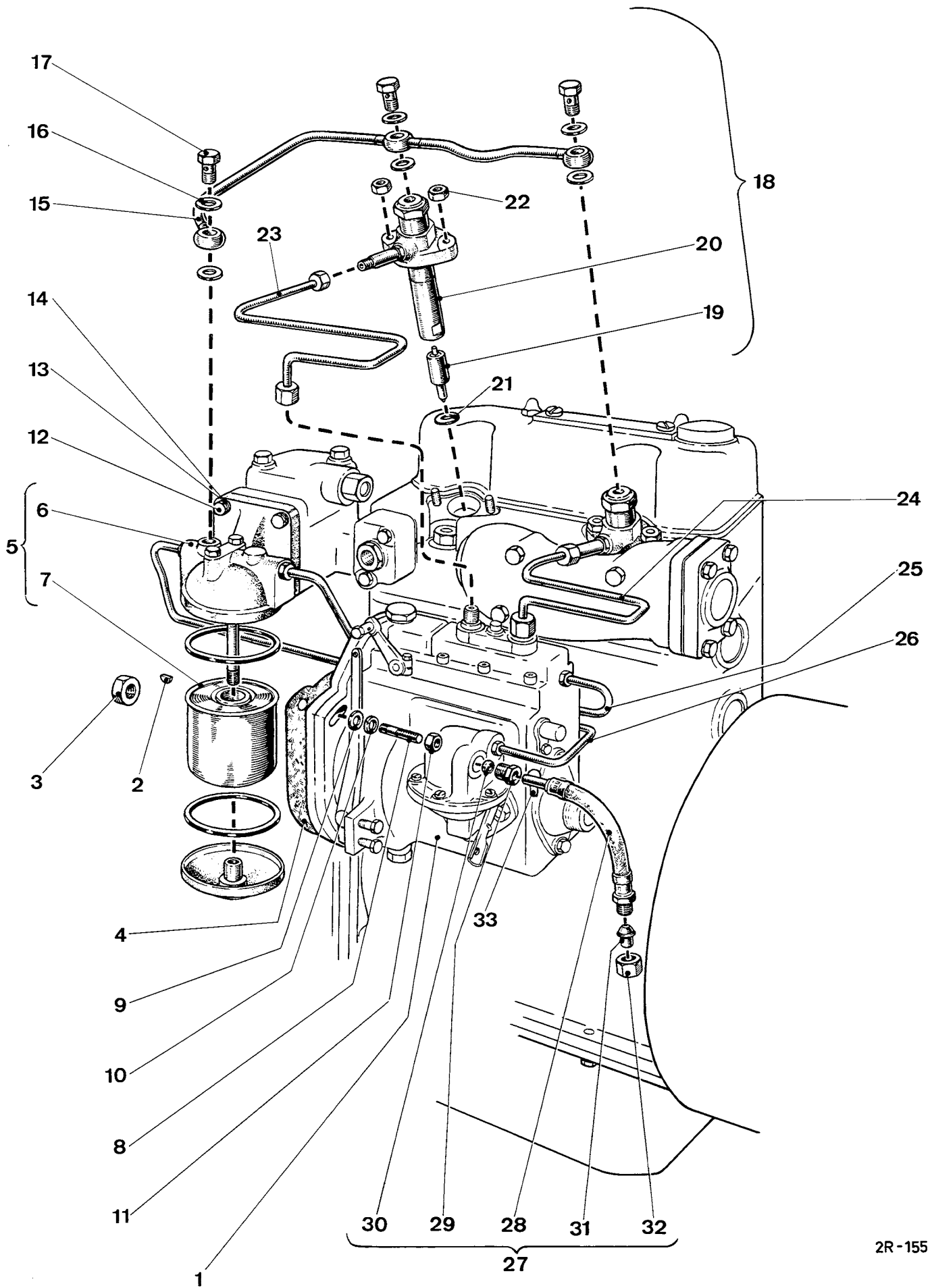
Pos. Fig.	Benämning	Description	Ant. Qty.	Detalj nr Part No
1	Färskvattenkylning, komplett	Fresh water cooling, complete	1	75134
2	Expansionskärl, komplett	Expansion tank, complete	1	75135
3	Expansionskärl	Expansion tank	1	75119
4	Hals	Neck	1	43479
5	Trycklock	Pressure cover	1	43478
6	Insats	Tube stack	1	75149
7	Lock	Cover	2	75128
8	O-ring	O-ring	2	54,5 x 3
9	O-ring	O-ring	2	64,5 x 3
10	Pinnskruv	Stud bolt	1	75130
11	Fiberbricka	Fibre washer	2	18265-2
12	Mutter	Nut	2	UHM 5/16 UNC mässing
13	Nippel	Nipple	2	48413
14	Vinkelnippel	Elbow	1	48419
15	Mutter	Nut	1	24373
16	Vinkelnippel	Elbow	1	53403-813
17	Skärring	Ferrule	1	53401-813
18	Mutter	Nut	1	53400-813
19	Avtappningskran	Drain cock	1	22443-4
20	Kyl- och cirkulationspump, komplett	Cooling water and circulation pump, complete	1	75138
21	Pumphus, sjövattnen	Pump body, raw water	1	75140
22	Pumphus, färskvattnen	Pump body, fresh water	1	75139
23	Bussning	Bush	1	75066
24	Axel	Shaft	1	75141
25	Medbringare	Cylindrical pin	2	CP 4h6 x 12 rostfritt stål
26	Impeller, komplett	Impeller, complete	2	75144
27	Skruv	Screw	2	ULCS 1/4 UNC x 13 mässing
28	Kam	Cam	2	48198
29	Bricka	Washer	1	75142
30	Låsstift	Locking pin	1	CP 3h6 x 12 rostfritt stål
31	Tätningring	Sealing ring	1	52803-125
32	O-ring	O-ring	2	72 x 2
33	Skruv	Screw	2	U6S 5/16 UNC x 22
34	Skruv	Screw	2	U6S 5/16 UNC x 32
35	Tätningring	Sealing ring	1	52802-127
36	Tätningring	Sealing ring	1	52801-128
37	Distansring	Distance ring	1	75727
38	Kullager	Ball bearing	1	SKF 6002
39	Spårring	Circlip	1	SgA 15
40	Spårring	Circlip	1	SgH 32
41	Medbringare	Cotter pin	1	FRP 5 x 32



## FÄRSKVATTENKYLNING - FRESH WATER COOLING

Pos. Fig.	Benämning	Description	Ant. Qty.	Detalj nr Part No
42	Slang	Hose	1	75121
43	Slang	Hose	1	75120
44	Slang	Hose	1	75122
45	Slangklämma	Hose clamp	6	44234
46	Vinkelnippel	Elbow	3	48419
47	Skruv	Screw	2	U6S 5/16 UNC x 38
48	Fjäderbricka	Spring washer	2	FBB 8,2
49	Mutter	Nut	2	U6M 5/16 UNC
50	Pinnskruv	Stud bolt	1	75490
51	Mutter	Nut	1	U6M 5/16 UNC
52	Lock	Cover	1	75145
53	O-ring	O-ring	1	39,2 x 3
54	Skruv	Screw	2	50016-5/16 x 32
55	Skruv	Screw	3	U6S 5/16 UNC x 76
56	Skruv	Screw	2	U6S 5/16 UNC x 19
57	Fjäderbricka	Spring washer	5	FBB 8,2

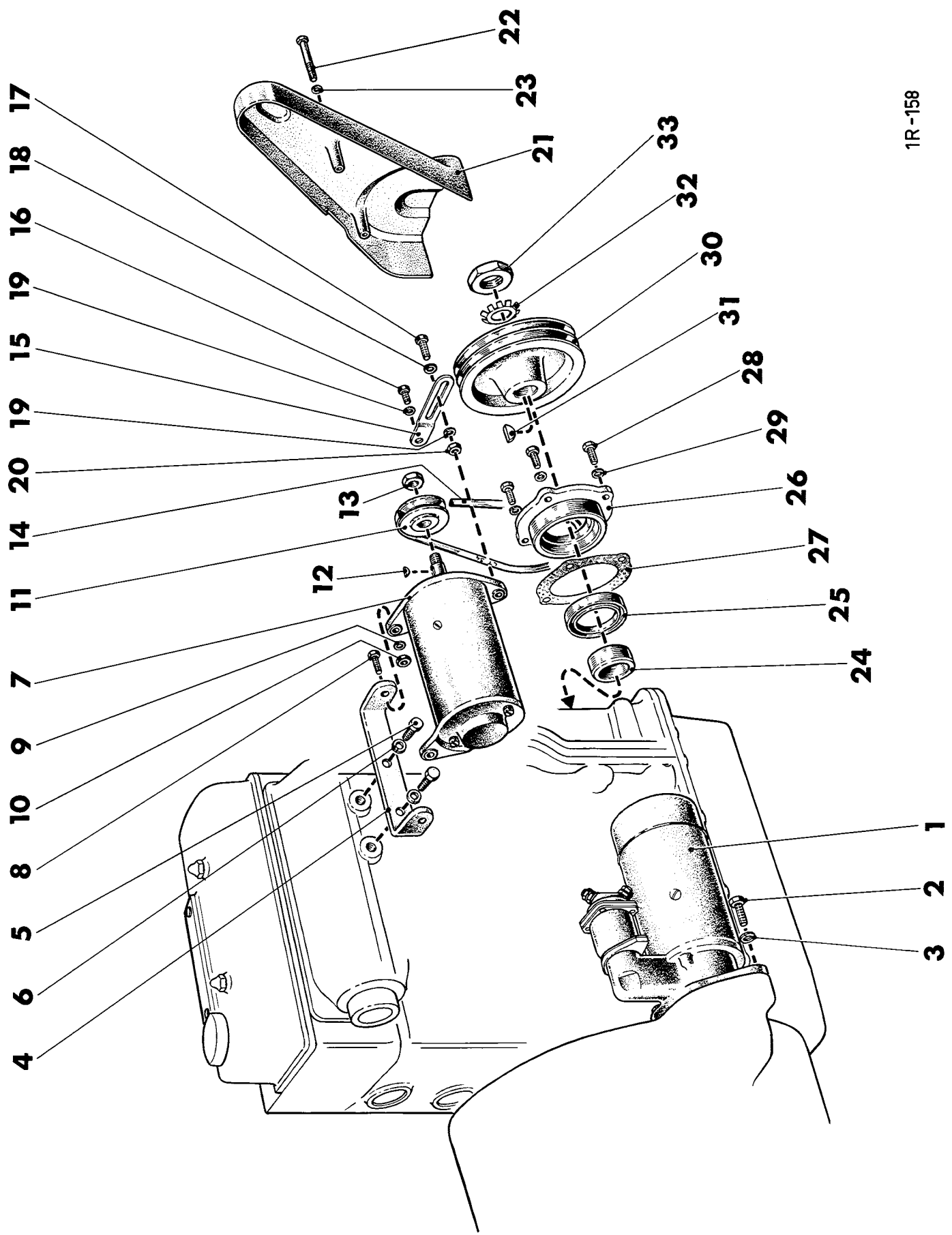




# Bränslesystem Fuel system

Sida 25  
Page

Pos. Fig.	Benämning	Description	Ant. Qty.	Detalj nr Part No	Anmärkning Notes
1	Insprutningspump	Injection pump	1	48228	
2	Kil	Key	1	WK 5/32" x 5/8"	
3	Mutter	Nut	1	U6M 1/2 UNF	
4	Packning	Joint	1	48233	
5	Bränslefilter	Fuel filter	1	48230	
6	Hus (säljes ej separat)	Filter head (no spare part)	1		
7	Filterelement	Filter canister	1	48458	
8	Pinnskruv	Stud bolt	3	48537	
9	Bricka	Washer	3	BRB 8,4 x 16	
10	Fjäderbricka	Spring washer	3	FBB 8,2	
11	Mutter	Nut	3	U6M 5/16 UNC D80	
12	Skruv	Screw	2	U6S 3/8 UNC x 25 D60	
13	Bricka	Washer	2	BRB 10 x 18	
14	Fjäderbricka	Spring washer	2	FBB 9,7	
15	Läckoljerör	Injector leak-off pipe	1	48386	
16	Packning	Joint washer	6	48229	
17	Hålskruv	Banjo bolt	1	75159	
18	Insprutare	Injector	2	48231	
19	Spridare	Nozzle	2	48551	
20	Spridarhållare	Nozzle holder	2	48552	
21	Bricka	Washer	2	48232	
22	Mutter	Nut	4	U6M 5/16 UNC D80	
23	Insprutningsrör I	Injection pipe I	1	48384	
24	Insprutningsrör II	Injection pipe II	1	48385	
25	Bränslerör	Fuel pipe	1	48388	
26	Bränslerör	Fuel pipe	1	48387	
27	Bränsleslang, komplett	Fuel hose, complete	1	48575	
28	Flexibel bränsleslang	Flexible fuel hose	1	48160	
29	Nippel	Nipple	1	48603	
30	Kona	Cone	1	48602	
31	Lödkona	Soldering cone	1	47111	
32	Kopplingsmutter	Coupling nut	1	47110	
33	Banjonippel	Banjo nipple	1	47993	
	Matarpump	Feed pump	1	75734	
	- II - REPSATS	- II - REPAIR KIT	1	75734-R	

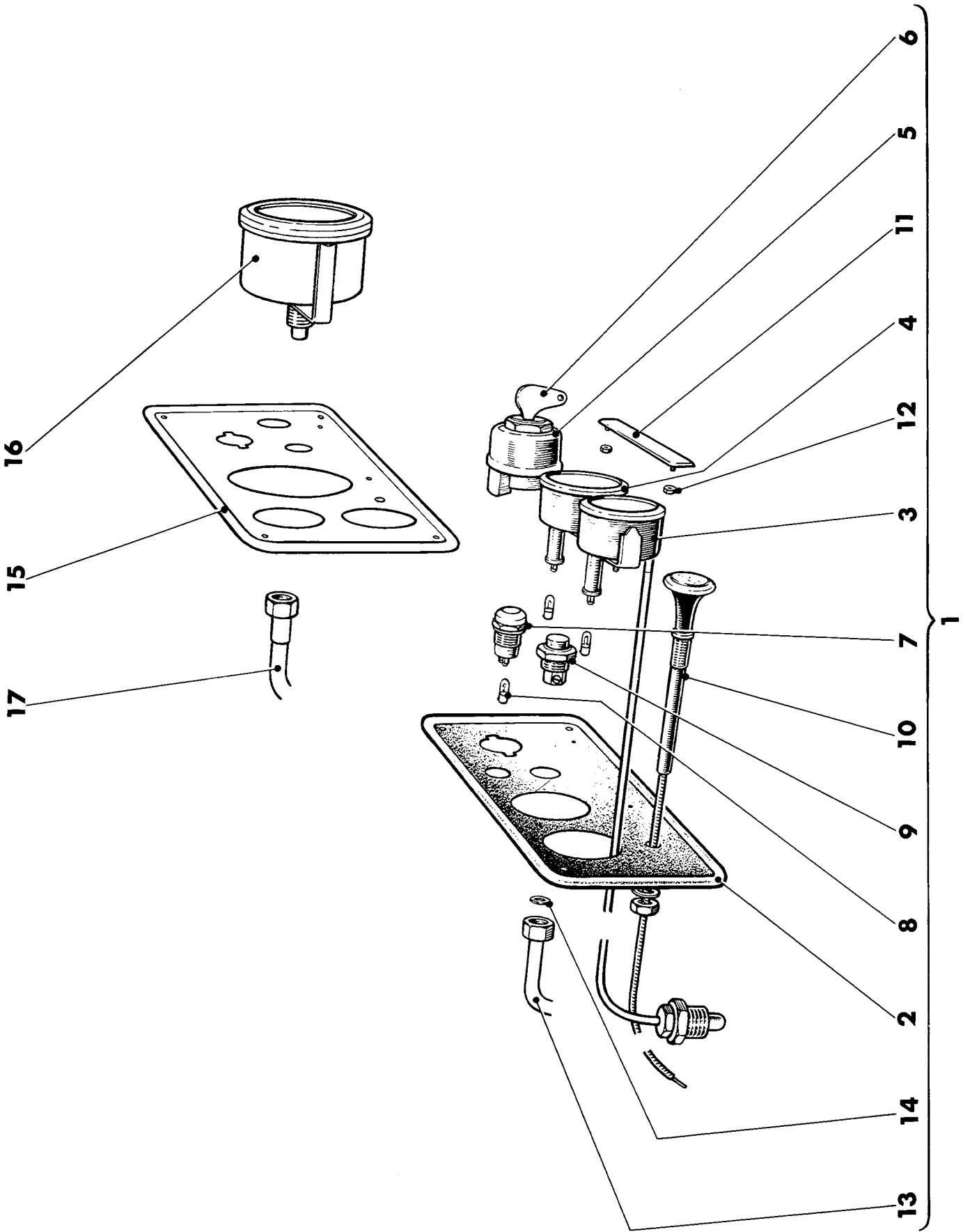


1R-158

# Elutrustning Electric equipment

Sida 27  
Page

Pos. Fig.	Benämning	Description	Ant. Qty.	Detalj nr Part No	Anmärkning Notes
1	Startmotor	Starter	1	48239	
2	Skruv	Screw	2	U6S 3/8 UNC x 25 D60	
3	Fjäderbricka	Spring washer	2	FBB 9,7	
4	Fäste	Bracket	1	48307	
5	Skruv	Screw	2	U6S 3/8 UNC x 25	
6	Fjäderbricka	Spring washer	2	FBB 9,7	
7	Generator	Dynamo	1	48240	
8	Skruv	Screw	2	U6S 5/16 UNC x 25 D60	
9	Fjäderbricka	Spring washer	2	FBB 8,2	
10	Mutter	Nut	2	U6M 5/16 UNC D60	
11	Remskiva	Dynamo pulley	1	23967	
12	Kil (ingår i generator 48240)	Key (incl. in dynamo 48240)	1	WK 3 x 13	
13	Mutter ( - " - )	Nut ( - " - )	1	49162	
14	Kilrem	V-belt	1	LT-34	
15	Spännjärn	Adjusting strap	1	21139-1	
16	Skruv	Screw	1	U6S 5/16 UNC x 16 D60	
17	Skruv	Screw	1	U6S 5/16 UNC x 22 D60	
18	Bricka	Washer	1	BRB 8,4 x 16	
19	Fjäderbricka	Spring washer	2	FBB 8,2	
20	Mutter	Nut	1	U6S 5/16 UNC	
21	Remskydd	Belt cover	1	48529	
22	Skruv	Screw	2	U6S 5/16 UNC x 57 D60	
23	Fjäderbricka	Spring washer	2	FBB 8,2	
24	Distansring	Distance ring	1	48520	
25	Tätningring 40 x 62 x 10	Oil seal 40 x 62 x 10	1	52801-185	
26	Lock	Cover	1	48521	
27	Packning	Joint	1	48378	
28	Skruv	Screw	4	U6S 5/16 UNC x 19 D60	
29	Fjäderbricka	Spring washer	4	FBB 8,2	
30	Remskiva	Belt pulley	1	48295	
31	Kil	Key	1	WK 6 x 22	
32	Låsbricka	Locking washer	1	Stickto AZ 26	
33	Mutter	Nut	1	48287	
	Laddningsregulator	Charging relay	1	48241	



# Instrumenttavla Instrument panel

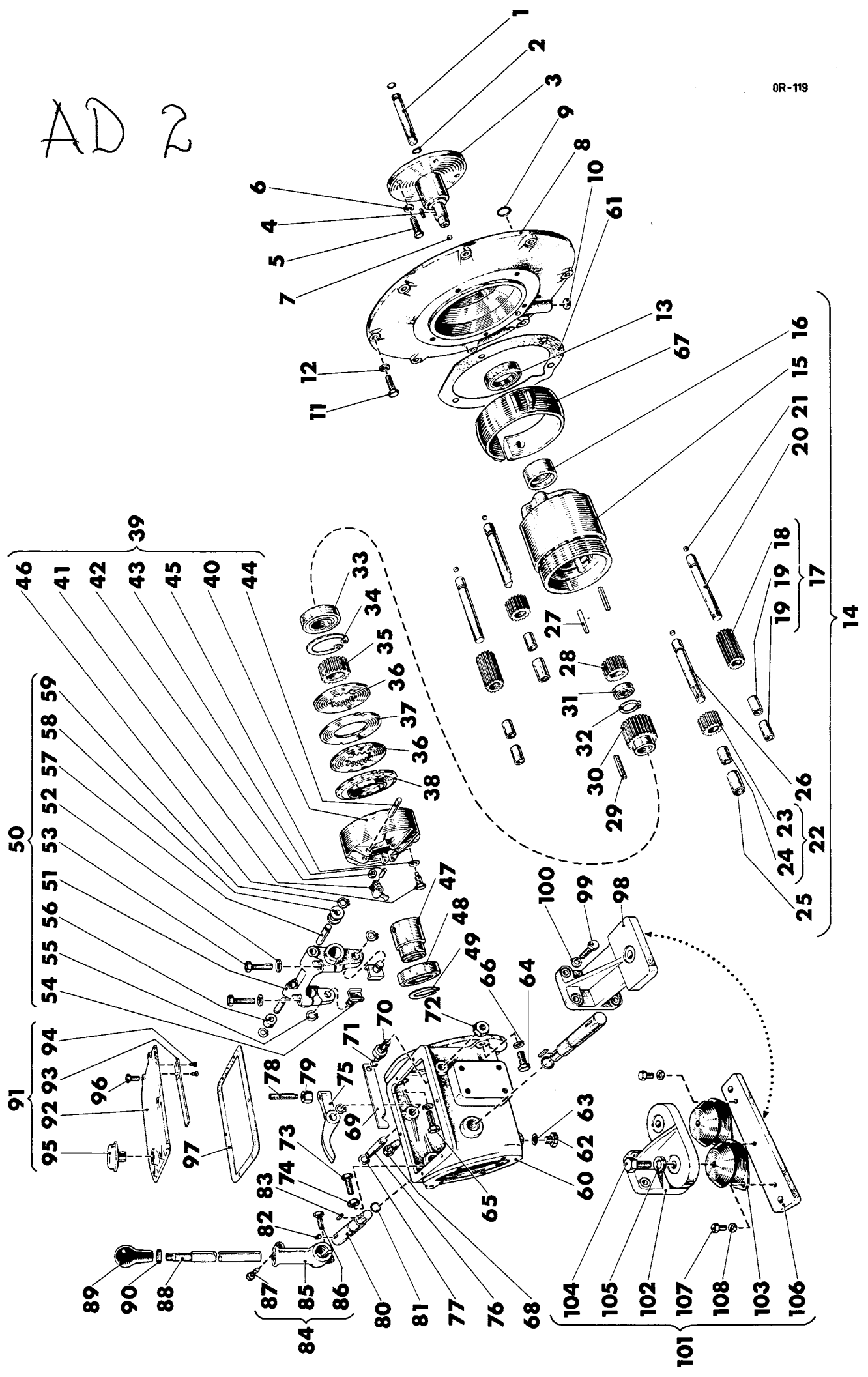
Sida 29  
Page

Pos. Fig.	Benämning	Description	Ant. Qty.	Detalj nr Part No	Anmärkning Notes
1	Instrumenttavla, kompl., std	Instrument panel, compl., std	1	48389	
2	Tavla	Instrument panel	1	25118	
3	Kylvattentermometer m lampa	Cooling water thermometer w bulb	1	35403	
	Glödlampa	Bulb	1	12 V, 2 W, Ba, 7 s, Osram 3898	
4	Oljetryckmätare med lampa	Oil pressure gauge with bulb	1	35401	
5	Kopplingskåp	Switch box	1	45776	
6	Nyckel	Key	1	49168	
7	Laddningskontrollampa	Charging control lamp	1	35620	
8	Glödlampa	Bulb	1	12 V, 2 W, Ba, 9 s, Osram 3796	
9	Startknapp	Starter button	1	45791	
10	Stoppreglage	Stop control	1	75206	
11	Firmaskylt	Plate	1	45586	
12	Mutter	Nut	2	B61M 3 - 5170	
13	Manometerrör	Oil pressure gauge pipe	1	24522	
14	Bricka	Fibre washer	1	18265-1	
	Kabelsko	Cable clip	1	2,5 mm <sup>2</sup> /∅ 5,5	
	Kabel typ EK	Cable type EK		2,5 mm <sup>2</sup> L = 500 mm	
	Kopplingschema	Wiring diagram	1	2K-250	
1	Instrumenttavla, komplett med varvtalsmätare	Instrument panel, complete with tachometer	1	48390	
3	Kylvattentermometer m lampa	Cooling water thermometer w bulb	1	35403	
	Glödlampa	Bulb	1	12 V, 2 W, Ba, 7 s, Osram 3898	
4	Oljetryckmätare med lampa	Oil pressure gauge with bulb	1	35401	
5	Kopplingskåp	Switch box	1	45776	
6	Nyckel	Key	1	49168	
7	Laddningskontrollampa	Charging control lamp	1	35620	
8	Glödlampa	Bulb	1	12 V, 2 W, Ba, 9 s, Osram 3796	
9	Startknapp	Starter button	1	45791	
10	Stoppreglage	Stop control	1	75206	
11	Firmaskylt	Plate	1	45586	
12	Mutter	Nut	2	B61M 3 - 5170	
13	Manometerrör	Oil pressure gauge pipe	1	24522	
14	Bricka	Fibre washer	1	18265-1	
15	Tavla	Instrument panel	1	25117	
16	Varvtalsmätare	Tachometer	1	46286	
17	Axel	Cable	1	35414	
	Kabelsko	Cable clip	1	2,5 mm <sup>2</sup> /∅ 5,5	
	Kabel typ EK	Cable type EK		2,5 mm <sup>2</sup> L = 500 mm	
	Kopplingschema	Wiring diagram	1	2K-250	
	<b>AD 21</b>	<b>OLJETRYCKSMÄTARE ELEKTRISK</b>	<b>1</b>		
		<b>OLJETRYCKSGIVARE - " -</b>	<b>1</b>	<b>75492</b>	
		<b>TEMPRATURMÄTARE - " -</b>	<b>1</b>	<b>75829</b>	
		<b>TEMPRATURGIVARE - " -</b>	<b>1</b>	<b>75845</b>	
		<b>KOPPLINGSSKÅP START I NYCKEL</b>	<b>1</b>	<b>75843</b>	

ÄVEN VISSA AD 2

AD 2

OR-119



# Backslag Reverse gear

Sida 31  
Page

Pos. Fig.	Benämning	Description	Ant. Qty.	Detalj nr Part No	Anmärkning Notes
1-107	Backslag, delkomplett	Reverse gear, incomplete	1	48574	49899 *
1	Oljerör	Oil pipe	1	48555	
2	O-ring	O-ring	2	OR - 9,3 x 2,4	
3	Axeltapp	Shaft	1	48406	
4	Plattkil	Flat key	1	R 4 x 4 x 25 dr	
5	Skruv	Screw	4	U6S 3/8 UNC x 25 D60	
6	Fjäderbricka	Spring washer	4	FBB 9,7	
7	Hattplugg	Cap plug	1	∅ 8 DIN 443	
8	Mellandel	Gear box adaptor	1	48420	
9	O-ring	O-ring	1	OR - 16,3 x 2,4	
10	Hattplugg	Cap plug	1	∅ 16 DIN 443	
11	Skruv	Screw	8	U6S 3/8 UNC x 25 D60	
12	Fjäderbricka	Spring washer	8	FBB 9,7	
13	Tätningring 45 x 62 x 10	Oil seal 45 x 62 x 10	1	52801-192	
14	Växelhus, delkomplett	Gear housing, incomplete	1	48423	49952 *
15	Växelhus	Gear housing	1	48404	
16	Bussning	Bush	1	48519	
17	Kugghjul, komplett	Gear wheel, complete	2	48411	
18	Kugghjul	Gear wheel	2	48410	
19	Bussning	Bush	4	48522	
20	Axel	Shaft	2	48416	49953 *
21	Hattplugg	Cap plug	4	∅ 8 DIN 443	
22	Kugghjul, komplett	Gear wheel, complete	2	48409	
23	Kugghjul	Gear wheel	2	48408	
24	Bussning	Bush	2	48522	
25	Distanshylsa	Distance sleeve	2	48418	
26	Axel	Shaft	2	48415	49953 *
27	Fjädrande rörpinne	Cotter tube pin	2	FRP 8 x 40	
28	Kugghjul	Gear wheel	1	48407	
29	Plattkil	Flat key	1	R 6 x 6 x 40	
30	Kugghjul	Gear wheel	1	48412	
31	Kullager	Ball bearing	1	SKF 6202	
32	Spårring	Circlip	1	Sg A 25	
33	Kullager	Ball bearing	1	SKF 6007	
34	Spårring	Circlip	1	Sg H 62	
35	Kugghjul	Gear wheel	1	48417	
36	Axellamell	Shaft disc	2	48425 3 st/3 pcs	49833 *
37	Trumlamell	Drum disc	1	48426 3 st/3 pcs	49832 *
38	Tryckskiva	Thrust disc	1	48424	

\* fr o m serie 5 - from series 5

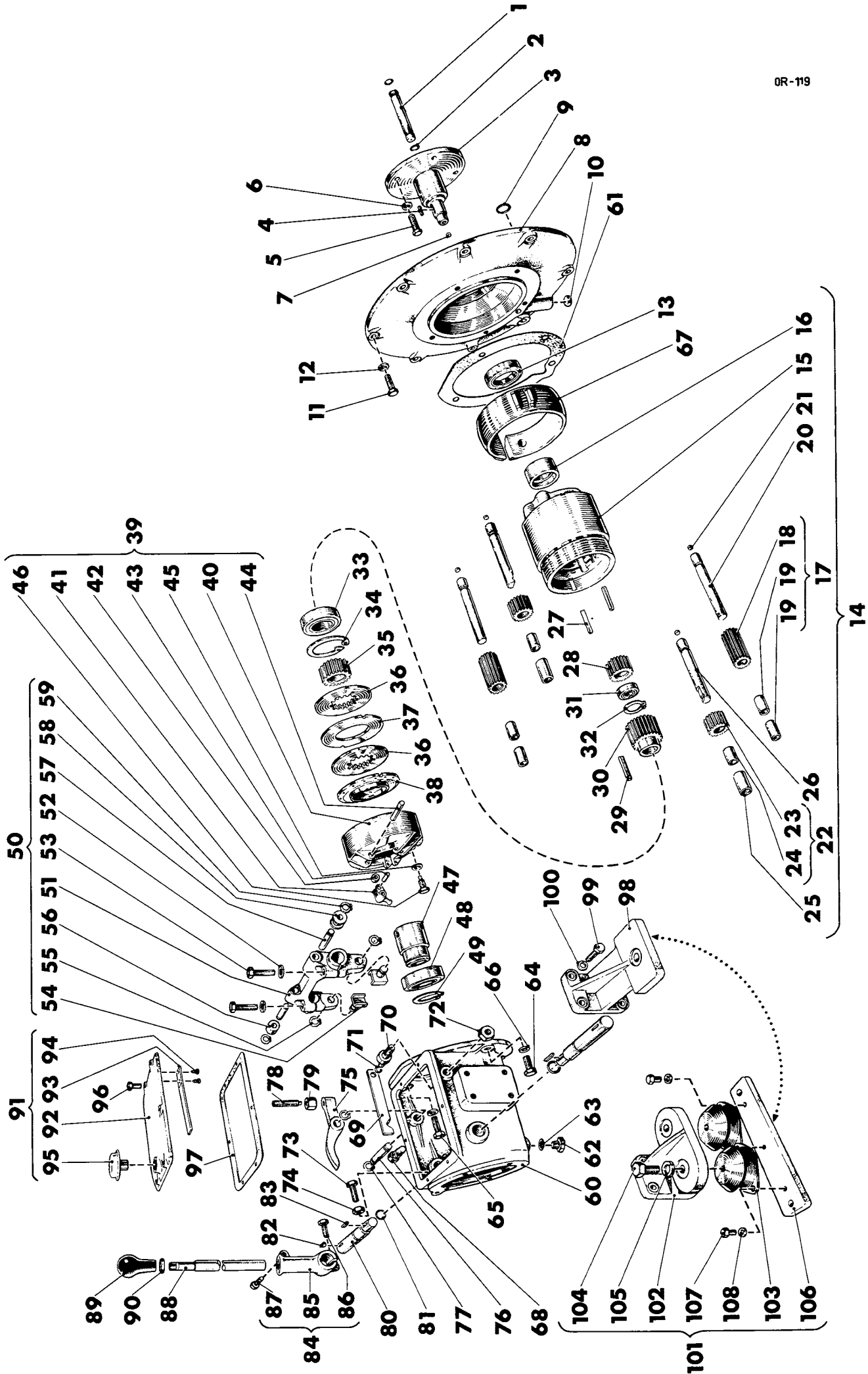




# Backslag Reverse gear

Pos. Fig.	Benämning	Description	Ant. Qty.	Detalj nr Part No	Anmärkning Notes
39	Justerring, komplett	Adjusting ring, complete	1	48525	
40	Justerring	Adjusting ring	1	48435	
41	Hävarm	Toggle	3	48422	
42	Rulle	Roller	3	48430	
43	Bult	Bolt	3	48472	
44	Bult	Bolt	3	CP 8h6 x 45	
45	Fjäderbricka	Spring washer	1	FBB 8,2	
46	Låsskruv	Locking screw	1	48449	
47	Manöverhylsa	Operating sleeve	1	48445	
48	Kullager	Ball bearing	1	SKF 6008	
49	Spårring	Circlip	1	Sg A 40	
50	Manövergaffel, komplett	Operating fork, complete	1	48446	
51	Manövergaffel	Operating fork	1	48414	
52	Fjäderbricka	Spring washer	2	FBB 9,7	
53	Skruv	Screw	2	U6S 3/8 UNC x 38 D60	
54	Medbringare	Driver	2	48470	
55	Spårring	Circlip	2	Sg A 12	
56	Rulle	Roller	1	48467	
57	Bult	Bolt	2	48466	
58	Rulle	Roller	1	26899	
59	Spårring	Circlip	2	Sg A 10	
60	Backslagskåpa	Reverse gear housing	1	48428	49946 *
61	Packning	Joint	1	48490	
62	Plugg	Plug	1	24835	
63	Packning	Fibre washer	1	18265-6	
64	Skruv	Screw	3	U6S 3/8 UNC x 32 D60	
65	Skruv	Screw	2	U6S 3/8 UNC x 25 D60	
66	Fjäderbricka	Spring washer	5	FBB 9,7	
67	Bromsband	Brake band	1	48429	
68	Bult	Bolt	1	31468	
69	Spärr	Catch	1	48447	
70	Bult	Bolt	1	48448	
71	Spårryttare	Circlip	1	7 SMS 1583	
72	Mutter	Nut	1	UL6M 1/2 UNC	
73	Skruv	Screw	1	U6S 3/8 UNC x 25 D60	
74	Mutter	Nut	1	U6M 3/8 UNC D80	
75	Hävarm	Lever arm	1	48443	
76	Bult	Bolt	1	48468	
77	Spårring	Circlip	2	Sg A 12	
78	Justerskruv	Adjusting screw	1	UTSS 3/8 UNC x 45	
79	Låsmutter	Locknut	1	U6M 3/8 UNC	
80	Manöveraxel	Operating shaft	2	48474	49947 *
81	O-ring	O-ring	2	OR - 17,3 x 2,4	52801-148 *

\* fr o m serie 5 - from series 5

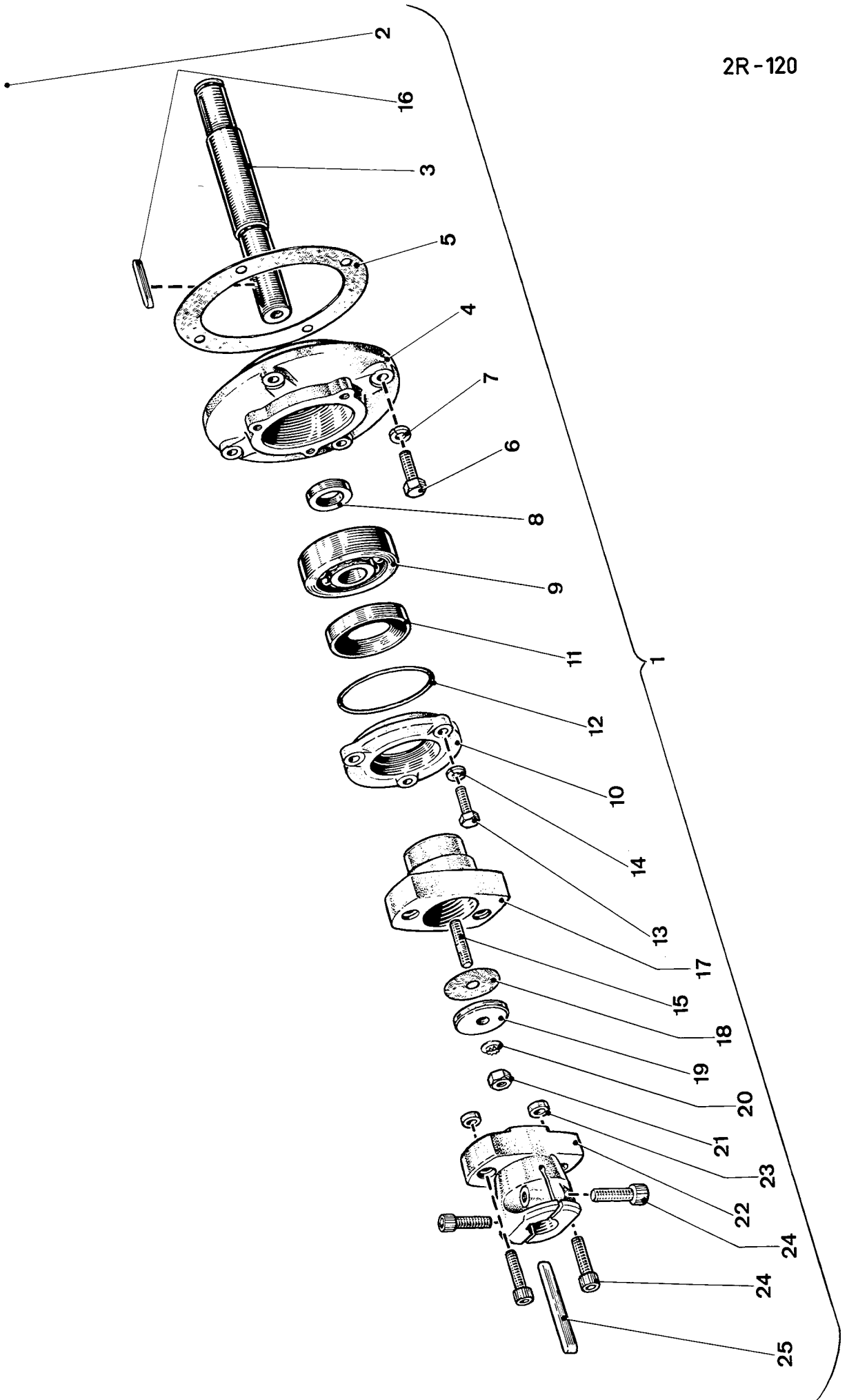


# Backslag Reverse gear

Sida 35  
Page

Pos. Fig.	Benämning	Description	Ant. Qty.	Detalj nr Part No	Anmärkning Notes
82	Kil	Key	1	WK 8 x 25	
83	Plattkil	Flat key	2	R 5 x 5 x 25 dr	WK 5 x 12 *
84	Fäste, komplett	Socket, complete	1	29939	
85	Fäste	Socket	1	22749	
86	Skruv	Screw	1	U6S 3/8 UNC x 38	
87	Skruv	Screw	1	U6S 3/8 UNC x 25	
88	Manöverspak	Operating lever	1	22746	
89	Handtag	Knob	1	22747	
90	Bricka	Washer	1	22748	
91	Lucka, komplett	Cover, complete	1	48442	
92	Lucka	Cover	1	48440	
93	Fjäder	Spring	1	48441	
94	Skruv	Screw	2	CSK B 8 x 8	
95	Ventilationsfilter	Oil separator	1	48379	
96	Skruv	Screw	6	U6S 1/4 UNC x 19 D60	
97	Packning	Gasket	1	48527	
98	Motortass, bakre	Mounting bracket, aft	2	48464	
99	Skruv	Screw	8	U6S 3/8 UNC x 32 D60	
100	Fjäderbricka	Spring washer	8	FBB 9,7	
101	Gummiupphängning, bakre, komplett	Rear rubber mounting, complete	2	48599	
102	Motortass	Mounting bracket	2	48582	
103	Gummiement	Rubber element	4	48361	
104	Skruv	Screw	4	U6S 1/2 UNF x 38	
105	Fjäderbricka	Spring washer	4	FBB 13	
106	Plåt	Plate	2	48600	
107	Skruv	Screw	6	U6S 5/16 UNC x 13	
108	Fjäderbricka	Spring washer	6	FBB 8,2	

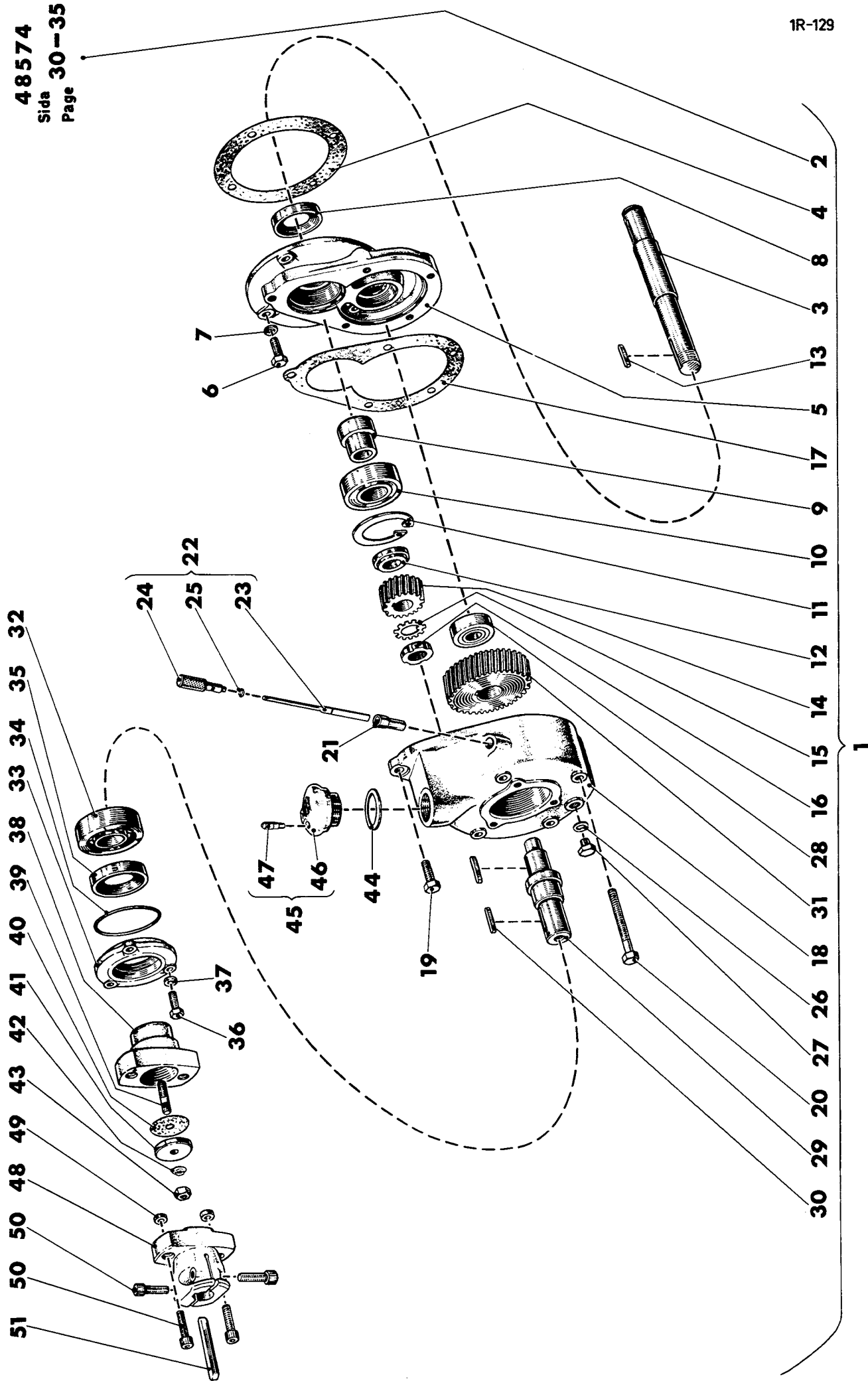
\* fr o m serie 5 - from series 5



# Backslag Reverse gear

Pos. Fig.	Benämning	Description	Ant. Qty.	Detalj nr Part No	Anmärkning Notes
1	Backslag, komplett	Reverse gear, complete	1	48604	49896 *
2	Backslag, delkomplett	Reverse gear, incomplete	1	48574	49899 *
3	Backslagsaxel	Reverse gear shaft	1	48465	
4	Lock	Cover	1	48461	
5	Packning	Joint	1	48526	
6	Skruv	Screw	4	U6S 3/8 UNC x 25 D60	
7	Fjäderbricka	Spring washer	4	FBB 9,7	
8	Ring	Ring	1	48473	
9	Kullager	Ball bearing	1	SKF 6405	
10	Lock	Cover	1	48462	
11	Tätningring 50 x 68 x 10	Oil seal 50 x 68 x 10	1	52801-199	
12	O-ring	O-ring	1	OR - 74,5 x 3 SMS 1586	
13	Skruv	Screw	3	U6S 5/16 UNC x 22 D60	
14	Fjäderbricka	Spring washer	3	FBB 8,2	
15	Pinnskruv	Stud bolt	1	UPS 3/8 UNC x 35	
16	Plattkil	Flat key	1	R 6 x 6 x 35 dr	
17	Kopplingshalva	Coupling half	1	48355	
18	Packning	Joint	1	48531	
19	Bricka	Washer	1	48530	
21	Mutter	Nut	1	Loc-King 3/8 UNC D80 fzb	
22	Kopplingshalva	Coupling half	1	48354	
23	Bussning	Bush	2	48362	
24	Skruv	Screw	4	UC6S 3/8 UNC x 32 D 140	
25	Kil	Key	1	R 8 x 7 x 60 dr	

\* fr o m serie 5 - from series 5



1

# Backslag med reduktionsväxel

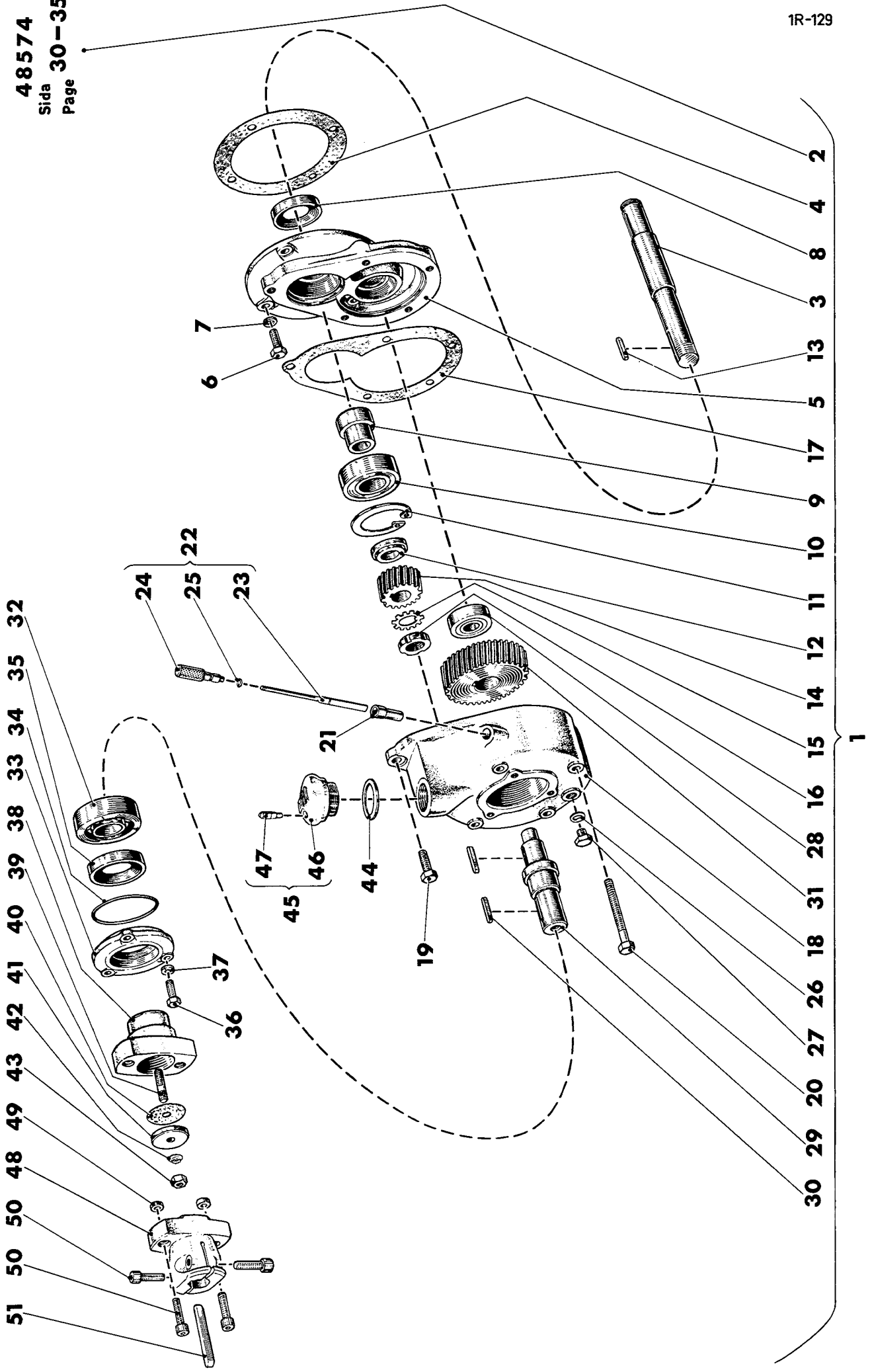
## Reverse gear with reduction gear

Sida 39  
Page

Pos. Fig.	Benämning	Description	Ant. Qty.	Detalj nr Part No	Anmärkning Notes
1	Backslag, komplett med reduktionsväxel 2:1	Reverse gear, complete, with reduction gear 2:1	1	48605	49897 *
2	Backslag, delkomplett	Reverse gear, incomplete	1	48574	49899 *
3	Backslagsaxel	Reverse gear shaft	1	48433	
4	Packning	Joint	1	48526	
5	Mellandel	Reduction gear box adaptor	1	48476	
6	Skruv	Screw	4	U6S 3/8 UNC x 25 D60	
7	Fjäderbricka	Spring washer	4	FBB 9,7	
8	Tätningring 45 x 62 x 10	Oil seal 45 x 62 x 10	1	52801-192	
9	Hylsa	Sleeve	1	48444	
10	Rullager	Roller bearing	1	SKF 22207 C	
11	Spårring	Circlip	1	Sg H 72	
12	Distansring	Distance ring	1	48475	
13	Plattkil	Flat key	1	R 6 x 6 x 25 dr	
14	Kugghjul	Gear wheel	1	48478	
15	Låsbricka	Locking washer	1	25 SMS 488	
16	Låsmutter	Locknut	1	25 SMS 487	
17	Packning	Joint	1	48528	
18	Växelhus	Gear housing	1	48477	
19	Skruv	Screw	1	U6S 3/8 UNC x 25 D60	
20	Skruv	Screw	4	U6S 3/8 UNC x 83 D60	
21	Hylsa	Sleeve	1	48482	
22	Oljemätsticka, komplett	Oil dip stick, complete	1	48483	
23	Sticka	Dip stick	1	28320	
24	Handtag	Handle	1	48262	
25	O-ring	O-ring	1	OR - 7,1 x 1,6	
26	Packning	Fibre washer	1	18265-6	
27	Plugg	Plug	1	24835	
28	Rullager	Roller bearing	1	SKF NU 304	
29	Axel	Shaft	1	48480	
30	Plattkil	Flat key	2	R 8 x 7 x 30 dr	
31	Kugghjul	Gear wheel	1	48479	
32	Kullager	Ball bearing	1	SKF 6307	
33	Lock	Cover	1	48462	
34	O-ring	O-ring	1	OR - 74,5 x 3 SMS 1586	
35	Tätningring 50 x 68 x 10	Oil seal 50 x 68 x 10	1	52801-199	
36	Skruv	Screw	3	U6S 5/16 UNC x 22 D60	
37	Fjäderbricka	Spring washer	3	FBB 8,2	
38	Kopplingshalva	Coupling half	1	48356	
39	Pinnskruv	Stud bolt	1	UPS 3/8 UNC x 35	
40	Packning	Joint	1	48531	
41	Bricka	Washer	1	48530	

\* fr o m serie 5 - from series 5





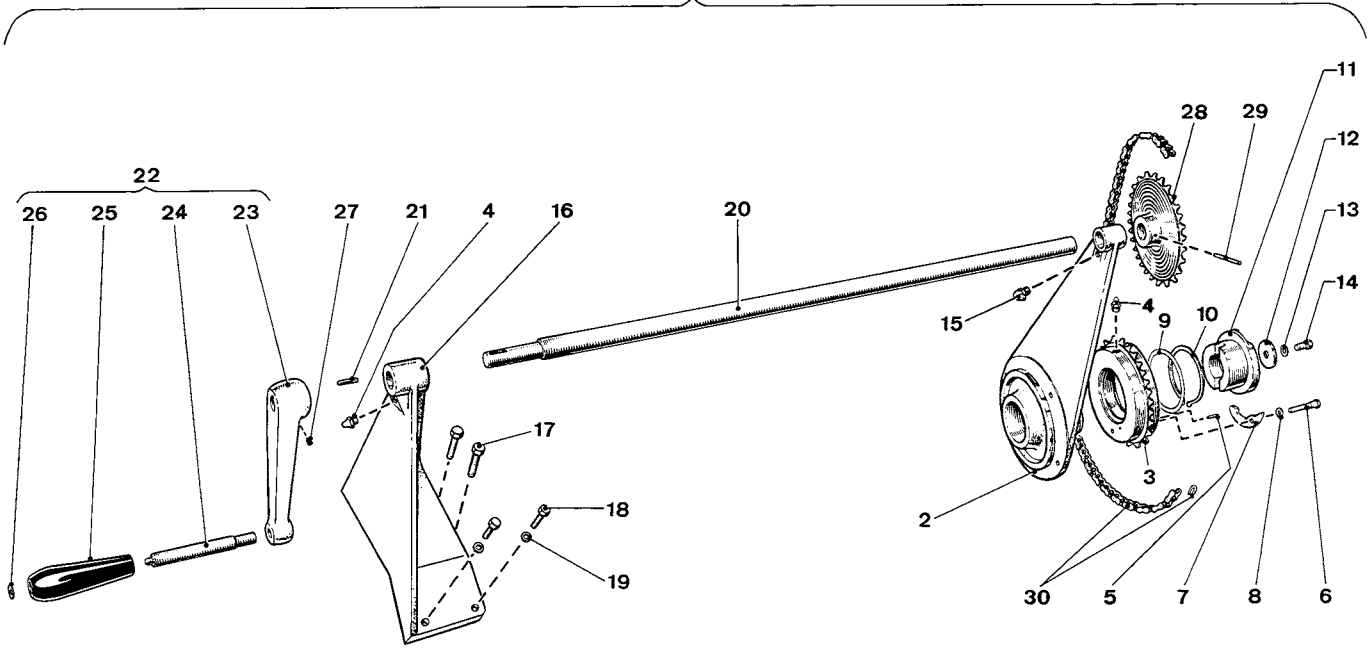
# Backslag med reduktionsväxel

## Reverse gear with reduction gear

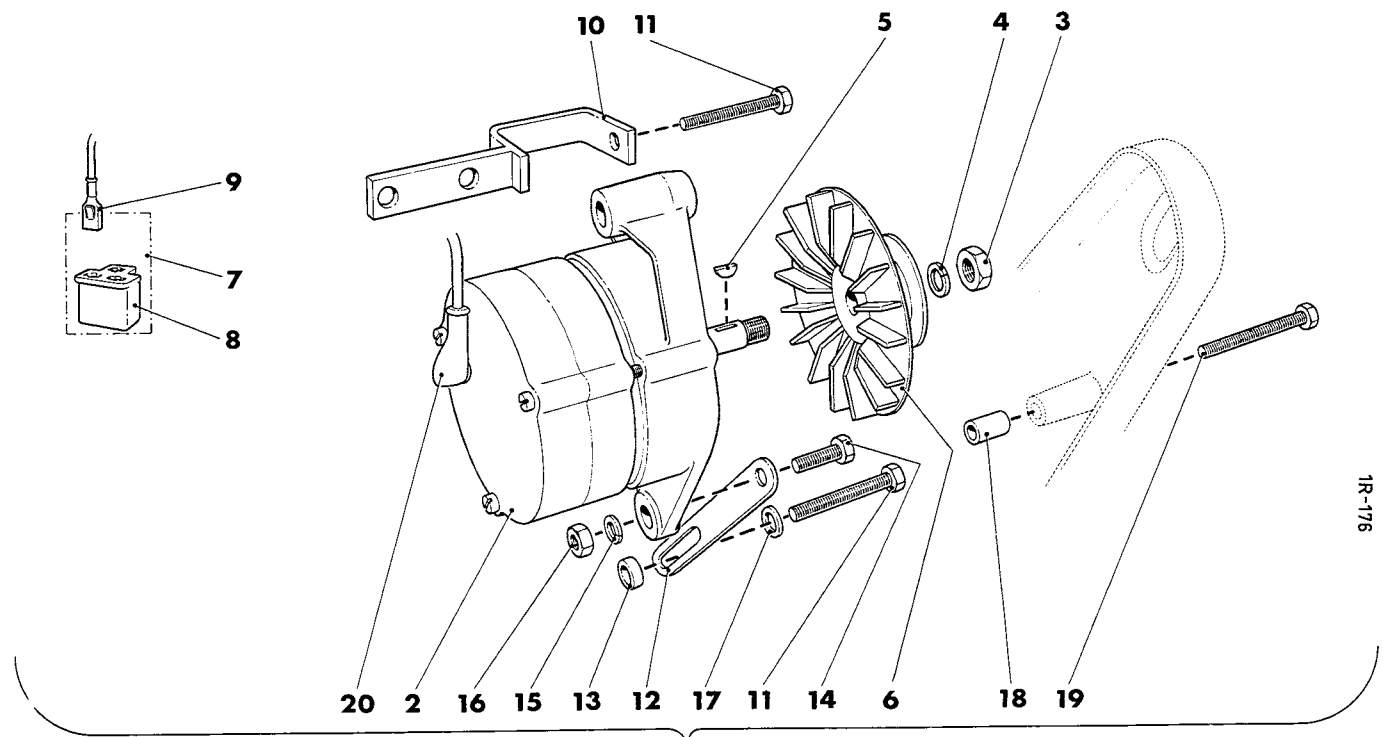
Sida 41  
Page

Pos. Fig.	Benämning	Description	Ant. Qty.	Detalj nr Part No	Anmärkning Notes
43	Mutter	Nut	1	Loc-King 3/8 UNC D80 fzb	
44	Packning	Fibre washer	1	18265-23	
45	Oljepåfyllningslock, kompl.	Oil filler cap, complete	1	33560	
46	Lock	Cap	1	33558	
47	Ventil	Valve	1	33559	
48	Kopplingshalva	Coupling half	1	48354	
49	Bussning	Bush	2	48362	
50	Skruv	Screw	4	UC6S 3/8 UNC x 32 D140	
51	Kil	Key	1	R 8 x 7 x 60 dr	
	Backslag, komplett, med reduktionsväxel 2,7:1	Reverse gear, complete, with reduction gear 2.7:1	1	48580	49898 *
14	Kugghjul	Gear wheel	1	48578	
31	Kugghjul	Gear wheel	1	48579	
48	Kopplingshalva	Coupling half	1	48581	
	Övriga detaljer lika backslag med reduktionsväxel 2:1	Remaining parts identical with those included in reverse gear with reduction gear 2:1			

\* fr o m serie 5 - from series 5



2R-175



1R-176

# Handstart, växelströmgenerator

## Hand starting device, alternator

Sida 43  
Page 43

Pos. Fig.	Benämning	Description	Ant. Qty.	Detalj nr Part No	Anmärkning Notes
1	Handstartanordning, komplett	Hand starting device, complete	1	48592	75058 *
2	Lock med konsol	Cover with bracket	1	48583	75059 *
3	Kedjehjul	Upper chain wheel	1	48584	75060 *
4	Smörjnippel	Grease fitting	2	24381	
5	Fjädrande rörpinne	Resilient pin	1	FRP 4 x 14	
6	Bult	Bolt	1	48585	
7	Spärrhake	Catch	1	22783	
8	Bricka	Washer	1	48586	
9	Distansring	Distance ring	1	55 x 68 x 1	
10	Spårring	Circlip	1	SgA 55	
11	Spärrhylsa	Ratchet sleeve	1	48587	
12	Bricka	Washer	1	27146	
13	Låsbricka	Locking washer	1	Stickto AZ 8,4	
14	Skruv	Screw	1	U6S 5/16 UNC x 16 D60	
15	Smörjnippel	Grease fitting	1	24383	
16	Konsol för vev	Bracket for crank	1	48589	75061 *
17	Skruv	Screw	2	U6S 3/8 UNC x 32 D60	
18	Skruv	Screw	2	U6S 5/16 UNC x 22 D60	
19	Fjäderbricka	Spring washer	2	FBB 8,2	
20	Axel	Shaft	1	48590	75062 *
21	Plattkil	Flat key	1	R6 x 6 x 25 dr	
22	Startvev, komplett	Starting crank, complete	1	29946	
23	Vev	Crank	1	24433	
24	Pinne	Pin	1	49185	
25	Handtag	Handle	1	30756	
26	Bricka	Washer	1	BRB 8,4 x 16	
27	Stoppskruv	Locking screw	1	US6SS 5/16 UNC x 9,5	
28	Kedjehjul	Lower chain wheel	1	48591	75063 *
29	Fjädrande rörpinne	Resilient pin	1	FRP 6 x 40	
30	Rullkedja, 104 länkar m lås	Roller chain, 104 links incl. lock	1	8 x 3 x 5 12,70x3,3x7,75x64 länkar* 12,70x3,3x7,75x64 links*	
1	Växelströmgenerator, kompl.	Alternator, complete	1	48638	
2	Växelströmgenerator	Alternator	1	48641	
3	Mutter	Nut	1	49243	
4	Fjäderbricka	Spring washer	1	FBB 14,2	
5	Kil	Key	1	49244	
6	Remskiva	Belt pulley	1	48644	
7	Laddningsregulator	Charging relay	1	48643	
8	Kopplingsblock	Connecting block	1	48639	
9	Flatstiftskontakt	Connector	3	48659	
10	Fäste för generator	Bracket for alternator	1	48647	
11	Skruv	Screw	2	U6S 5/16 UNC x 70	
12	Spännjärn	Adjusting strap	1	48648	
13	Bussning	Bush	1	48362	
14	Skruv	Screw	1	U6S 5/16 UNC x 32	
15	Fjäderbricka	Spring washer	1	FBB 8,2	
16	Mutter	Nut	1	U6M 5/16 UNC	
17	Bricka	Washer	1	BRB 8,4 x 16	
18	Distanshylsa	Distance sleeve	2	48640	
19	Skruv	Screw	2	U6S 5/16 UNC x 76	
20	Gummihuv	Insulating cover	3	47629	
	Skyddskåpa	Cover	1	75779	

\* fr o m serie 4 - from series 4