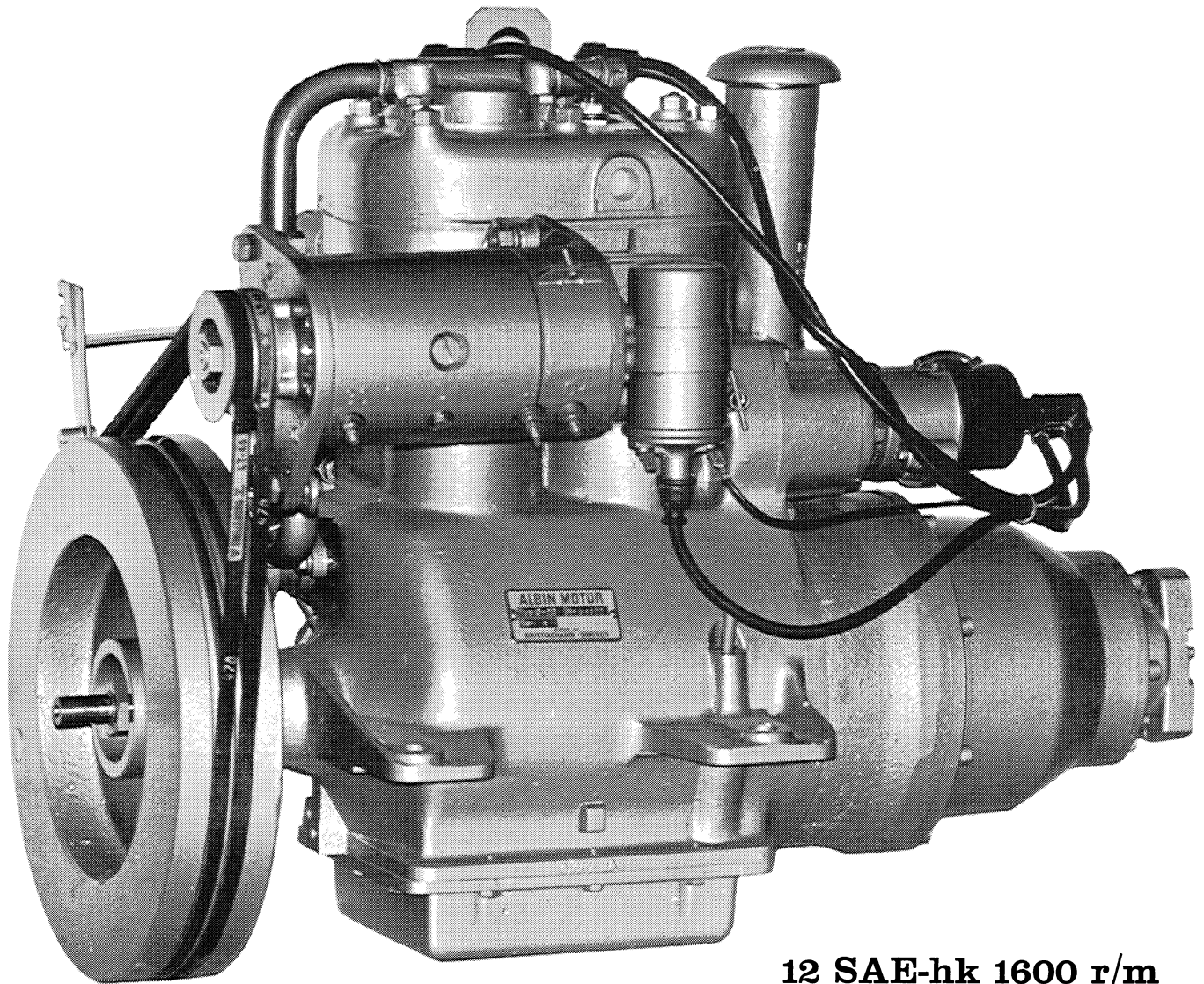


ALBIN O-22

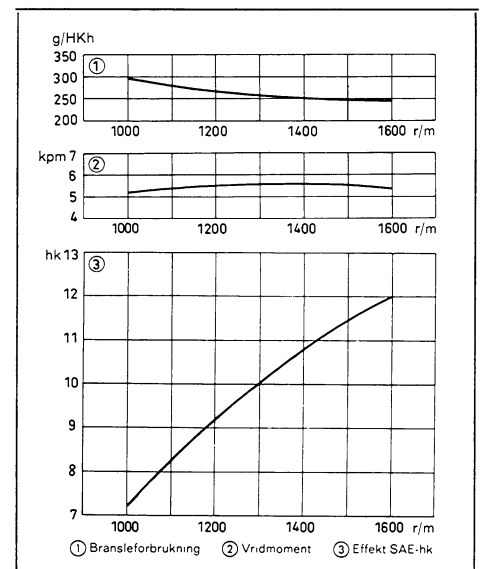


12 SAE-hk 1600 r/m

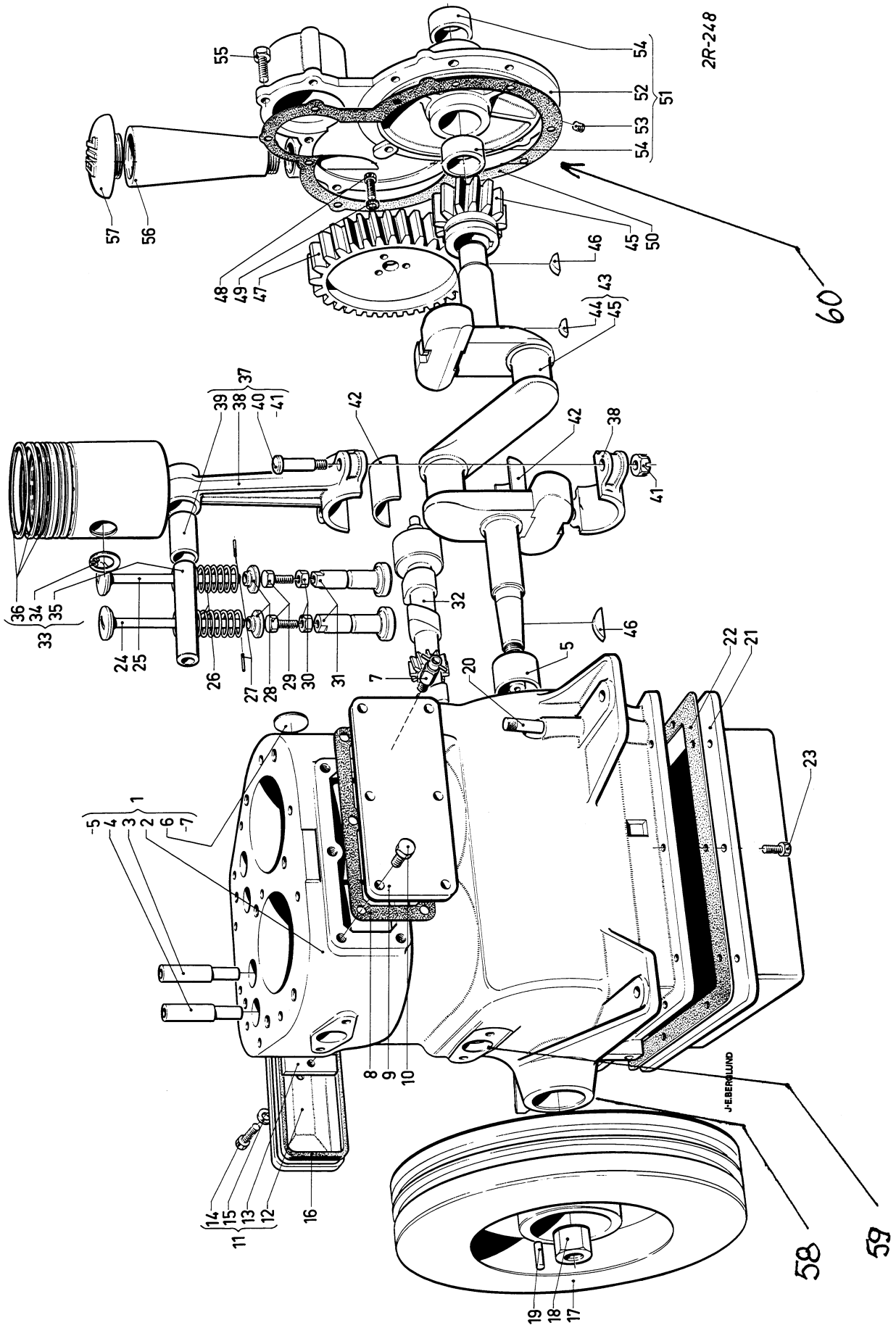
ALBIN O-22 är en slitstark och driftsäker båtmotor, lätt att manövrera, lätt att sköta. Den är tvåcylindrig och drivs med bensin eller fotogen. O-22 är ekonomisk i drift, med normalfart drar den bara 2—2,5 l/timme. Motorn har ett nytt, kompakt fjäderbandsbackslag och enspaksmanövrering. Det innebär att man med en enda spak, som kan placeras vid förarplatsen, manövrerar både gaspådrag och backslag — en väsentlig förenkling av båtens manövrering.

ALBIN O-22 har ett enda smörjställe för både motor och backslag. Kompletterar man motorn med den nya propelleranordningen från ALBIN, har den dagliga översynen nedbringats till ett minimum.

ALBIN O-22 passar för deplacementbåtar mellan 5 och 8 meter. Som hjälpmotor i segelbåtar levereras motorn vanligen i s.k. Kombi-utförande med ställbar propeller. ALBIN O-22 Kombi har istället för backslag en patenterad manövermekanism, som sköts med ett enspaksreglage med en enda ledning. Samtidigt som man reglerar stigningen på propellerbladen påverkas gaspådraget följsamt. Den 2-bladiga propellern kan ställas i helt flöjlat läge för minsta motstånd vid segling.



ALBIN FÖR SÄKERHET OCH TRIVSEL

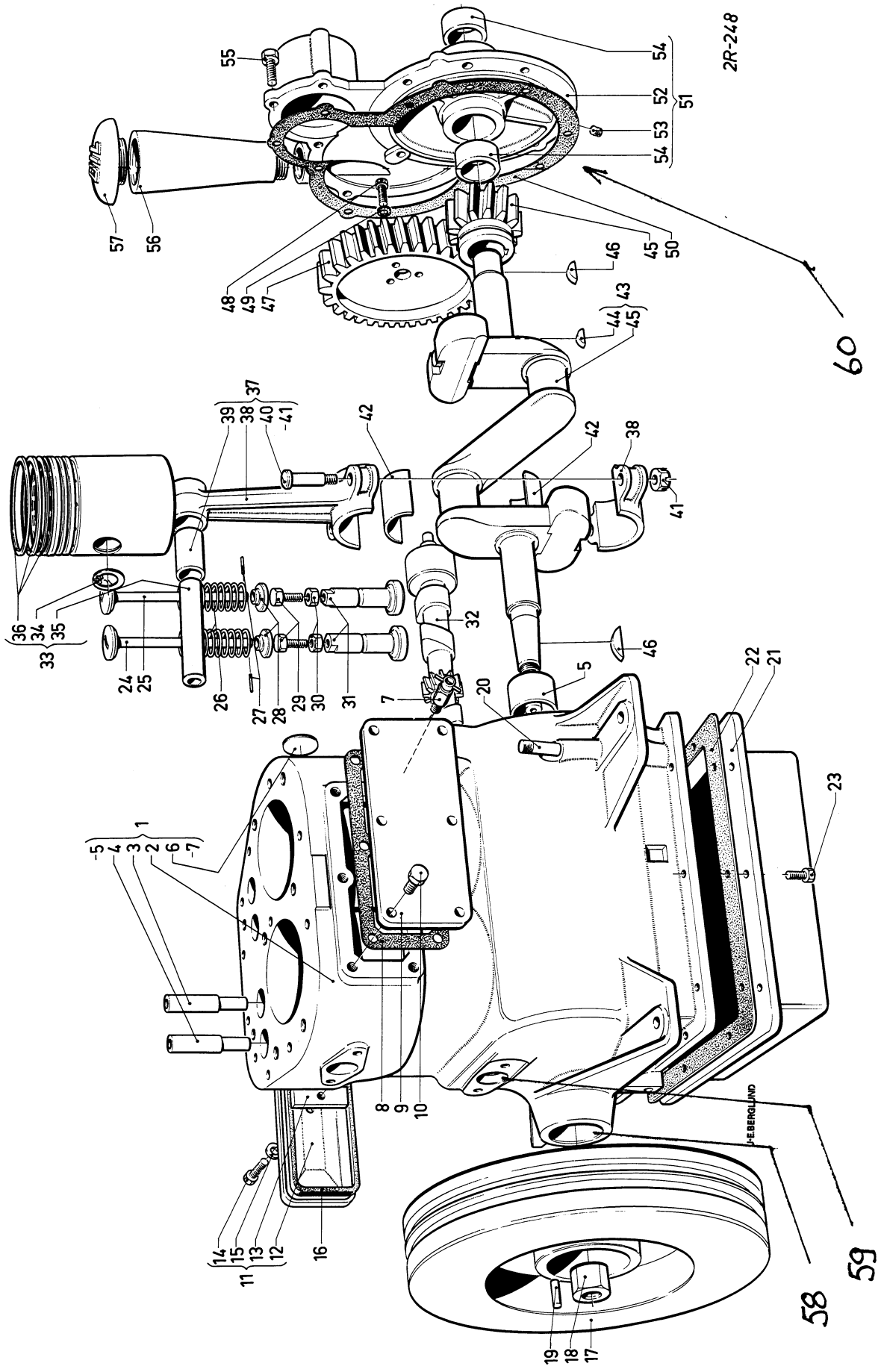


CYLINDERBLOCK - CYLINDER BLOCK

Sida
Page 3

Pos. Fig.	Benämning	Description	Ant. Qty.	Detalj nr Part No	Anm. Notes
1	Cylinderblock, komplett	Cylinder block, complete	1	49977	
2	Cylinderblock	Cylinder block	1	49970	
3	Ventilstyrning, inlopp	Intake valve guide	2	49974	
4	Ventilstyrning, avgas	Exhaust valve guide	2	49973	
5	Bussning, stand.	Bushing, stand.	2	49975	
	Bussning, ud 0,25 mm	Bushing, u.s. 0.25 mm		77009	
	Bussning, ud 0,50 mm	Bushing, u.s. 0.50 mm		77010	
6	Expanderbricka	Expansion washer	1	36 DIN 470-2340	
7	Avtappningskran	Drain cock	1	22443-4	
8	Packning	Gasket	1	49998	
9	Kylmantellucka	Cover	1	75003	1)
10	Skruv	Screw	6	U6S 5/16 UNC x 19 fzb	
	Bricka	Washer	6	52206	
11	Ventilspindellucka, komplett	Valve spring cover, complete	1	49987	
12	Ventilspindellucka	Valve spring cover	1	49985	
13	Bygel	Bracket	1	49986	
14	Skruv	Screw	1	U6S 5/16 UNC x 38 D60	
15	Bricka	Washer	1	Dubo 102/203	
16	Packning	Gasket	1	49988	
17	Svänghjul	Flywheel	1	76884	
18	Svänghjulsmutter	Flywheel nut	1	24323	
19	Pinne	Pin	1	CPK 10 x 30	
20	Oljemätsticka	Oil dipstick	1	76460	
21	Oljesump	Oil pan	1	75013	
22	Packning	Gasket	1	22812	
23	Skruv	Screw	12	U6S 1/4 UNC x 19 D80	
24	Avgasventil	Exhaust valve	2	49990	
25	Insugningsventil	Intake valve	2	49989	
26	Ventilfjäder	Valve spring	4	49993	
27	Låspinne	Lock pin	4	22703	
28	Ventilfjäderbricka	Washer valve spring	4	49994	
29	Justerskruv	Adjusting screw	4	49996	
30	Mutter	Nut	4	U6M 5/16 UNF D80	
31	Ventillyftare	Valve lifter	4	49995	
32	Kamaxel	Camshaft	1	75014	
33	Kolv, komplett, standard	Piston, complete, standard	2	75030	
	Kolv, komplett, öd 0,50 mm	Piston, complete, o.s. 0.50 mm		75031	
	Kolv, komplett, öd 1,00 mm	Piston, complete, o.s. 1.00 mm		75032	
34	Spårring	Lock ring	4	SgH 20	
35	Kolv tapp	Piston pin	2	22699	
36	Kolvringsatts, komplett	Set of piston rings, complete			
	Standarddim.	Standard size	2	33533	
	Överdim. 0,10 mm	Oversize 0.10 mm		33534	

1) Utförande med magnettändning (utförande med batteritändning - se elektrisk utrustning)
Version with magneto ignition (version with battery ignition - see electric equipment)



2R-248

58 59

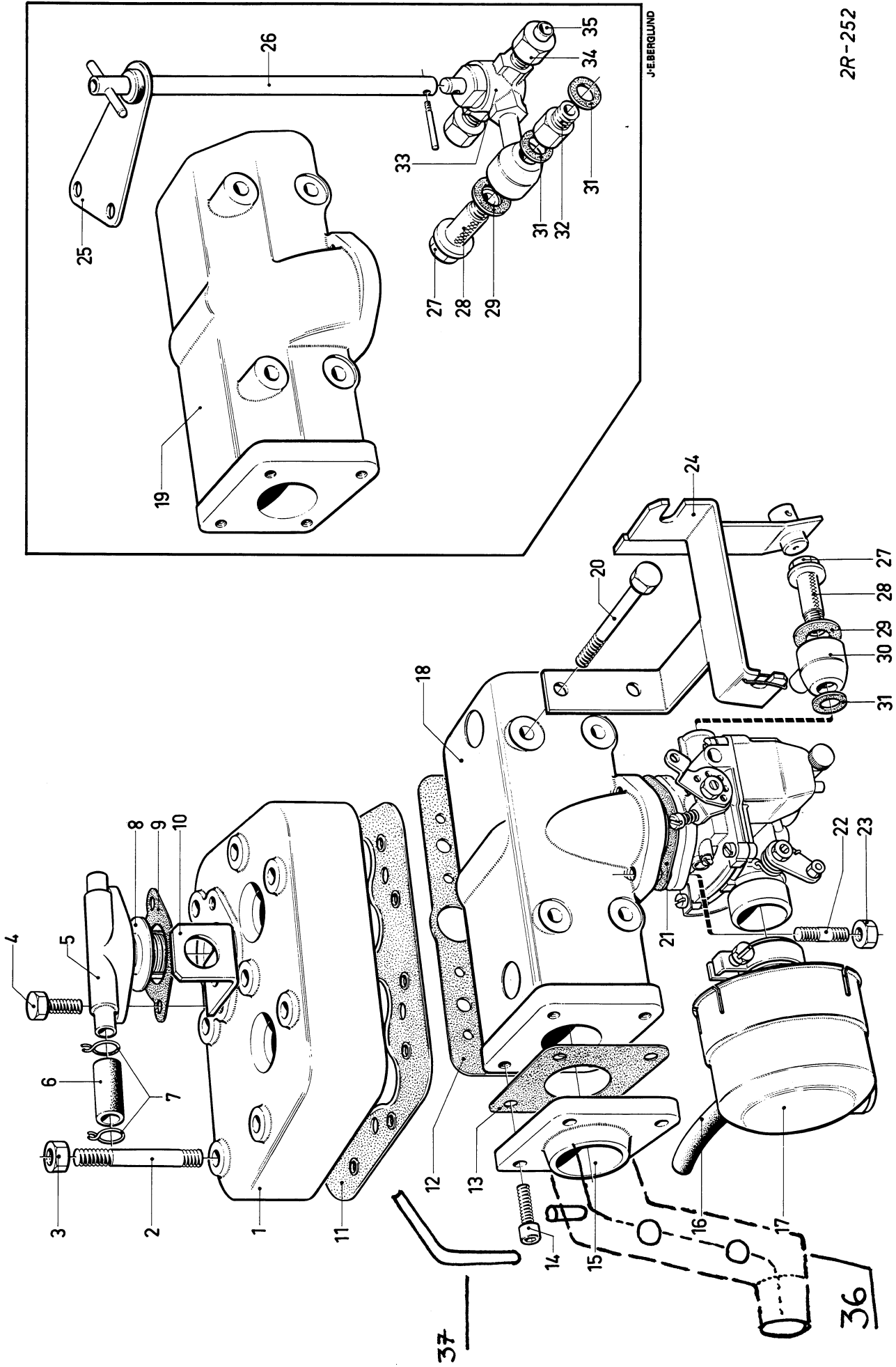
60

J-HEBERLING

CYLINDERBLOCK - CYLINDER BLOCK

Sida
Page 5

Pos. Fig.	Benämning	Description	Ant. Qty.	Detalj nr Part No	Anm. Notes
	Överdim. 0,50 mm	Oversize 0.50 mm		33535	
	Överdim. 0,60 mm	Oversize 0.60 mm		33536	
	Överdim. 1,00 mm	Oversize 1.00 mm		33537	
	Överdim. 1,10 mm	Oversize 1.10 mm		33538	
37	Vevstake, komplett	Connecting rod, complete	2	29930	
38	Vevstake (säljs ej sep.)	Connecting rod (not sold sep.)	2		
39	Bussning	Bushing	2	23771	
40	Skruv	Screw	4	22950	
41	Mutter	Nut	4	Lock-King 3/8 UNF D80 fzb	
42	Lagerskål, stand.	Bearing shell, stand.	2	22190-1	par - pair
	Lagerskål, ud 0,25 mm	Bearing shell, u.s. 0.25 mm		22190-2	
	Lagerskål, ud 0,50 mm	Bearing shell, u.s. 0.50 mm		22190-3	
43	Vevaxel, komplett	Crankshaft, complete	1	49983	
44	Kil	Key	1	WK 5 x 19	
45	Vevaxeldrev	Gear, crankshaft	1	49984	
46	Kil	Key	1	WK 6 x 25	
47	Kamaxeldrev	Gear, camshaft	1	31705	
48	Skruv	Screw	3	U6S 1/4 UNC x 19 D80	
49	Bricka	Washer	3	Stickto 1/4 AZ	
50	Packning	Gasket	1	49981	
51	Lagersköld, komplett	Bearing shield, complete	1	49979	
52	Lagersköld	Bearing shield	1	49972	
53	Plugg	Plug	1	49976	
54	Bussning, stand.	Bushing, stand.	2	49980	
	Bussning, ud 0,25 mm	Bushing, u.s. 0.25 mm		77011	
	Bussning, ud 0,50 mm	Bushing, u.s. 0.50 mm		77012	
55	Skruv	Screw	4	U6S 5/16 UNC x 19 D80	
56	Oljepåfyllningsrör	Oil filler pipe	1	27384	
57	Lock	Cover	1	24864	
58	TÄTNINGSRING		1	27 x 40 x 7 BAA DER	
59	TÄTNINGSRING		1	25 x 35 x 7	
60	AXIALBRICKA (SKRUVAS FAST I SKÖLD)		1	78022	



J-E BERGLUND

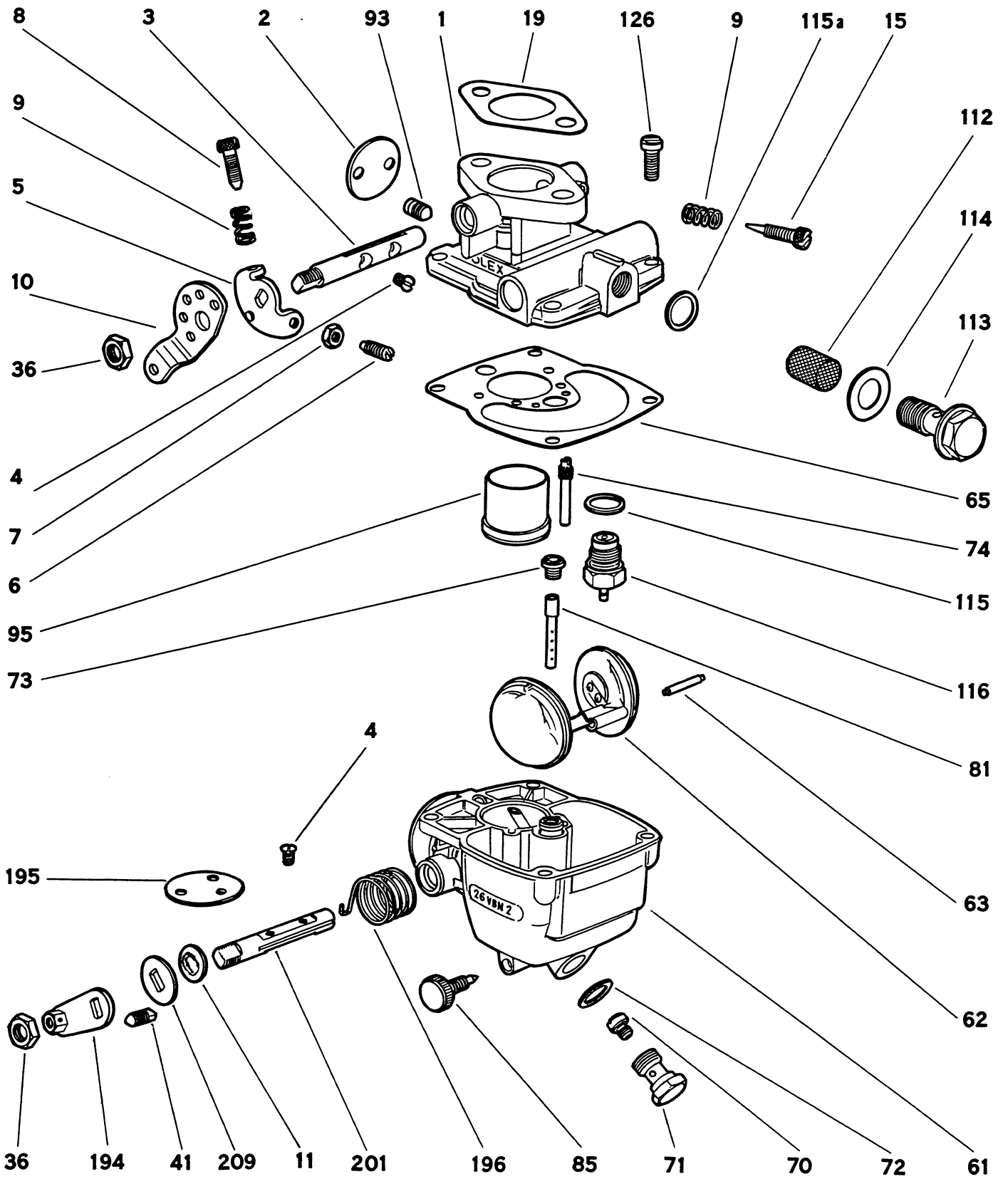
2R-252

CYLINDERLOCK, IN- OCH AVLOPPSRÖR - CYLINDER HEAD, INTAKE AND EXHAUST PIPE

Sida
Page 7

Pos. Fig.	Benämning	Description	Ant. Qty.	Detalj nr Part No	Anm. Notes
1	Cylinderlock	Cylinder head	1	75001	1)
	Cylinderlock	Cylinder head	1	76392	2)
2	Pinnskruv	Stud bolt	8	49978	
3	Mutter	Nut	8	U6M 3/8 UNC D80	
4	Skruv	Screw	2	U6S 5/16 UNC x 16	
5	Termostatlock	Thermostat cover	1	48834	
6	Slang	Hose	1	48836	
7	Slangklämma	Hose clamp	2	75115	
8	Termostat, normal	Thermostat, normal	1	48457	75°C
	Termostat, låg	Thermostat, low	1	75074	65°C
9	Packning	Gasket	1	47525	
10	Lyftögla	Eye bolt nut	1	75590	
11	Cylinderlockspackning	Gasket	1	24829	
12	Packning	Gasket	1	22819	
13	Packning	Gasket	1	75050	
14	Skruv	Screw	4	UC6S 5/16 UNC x 22 D80 fzb	
15	Fläns	Flange	1	75051	
16	Slang	Hose	1	75558	
17	Luftfilter	Air cleaner	1	75474	
18	In- och avloppsrör, komplett	Intake- and exhaust pipe, complete	1	75048	1)
19	In- och avloppsrör	Intake- and exhaust pipe	1	76295	2)
20	Skruv	Screw	4	U6S 5/16 UNC x 76 D80 fzb	
21	Packning	Gasket	1	22726	
22	Skruv	Screw	2	UPS 5/16 UNC x 30	
23	Mutter	Nut	2	U6M 5/16 UNC D80 fzb	
24	Fäste, komplett	Bracket, complete	1	76572	
25	Plåt, komplett	Bracket, complete	1	76737	2)
26	Förlängningsrör, komplett	Lengthening pipe, complete	1	76847	2)
27	Banjobult	Banjo bolt	1	04122002	
28	Sil	Strainer	1	04123002	
29	Packning	Gasket	1	04124002	
30	Banjonippel med bränslerör	Banjo nipple with fuel pipe	1	76402	
31	Packning	Gasket	1	02261002	
32	Nippel	Nipple	1	44188	
33	3-vägskran, komplett	Threeway cock, complete	1	47206	2)
	Packning för kran	Gasket for cock	1	43382	2)
34	Kopplingsmutter	Coupling nut	2	47110	2)
35	Lödkona	Soldering cone	2	47111	2)
36	AVGASKRÖK (MANTLAD)		1	76244	
37	SLANG DITO		1	76242	

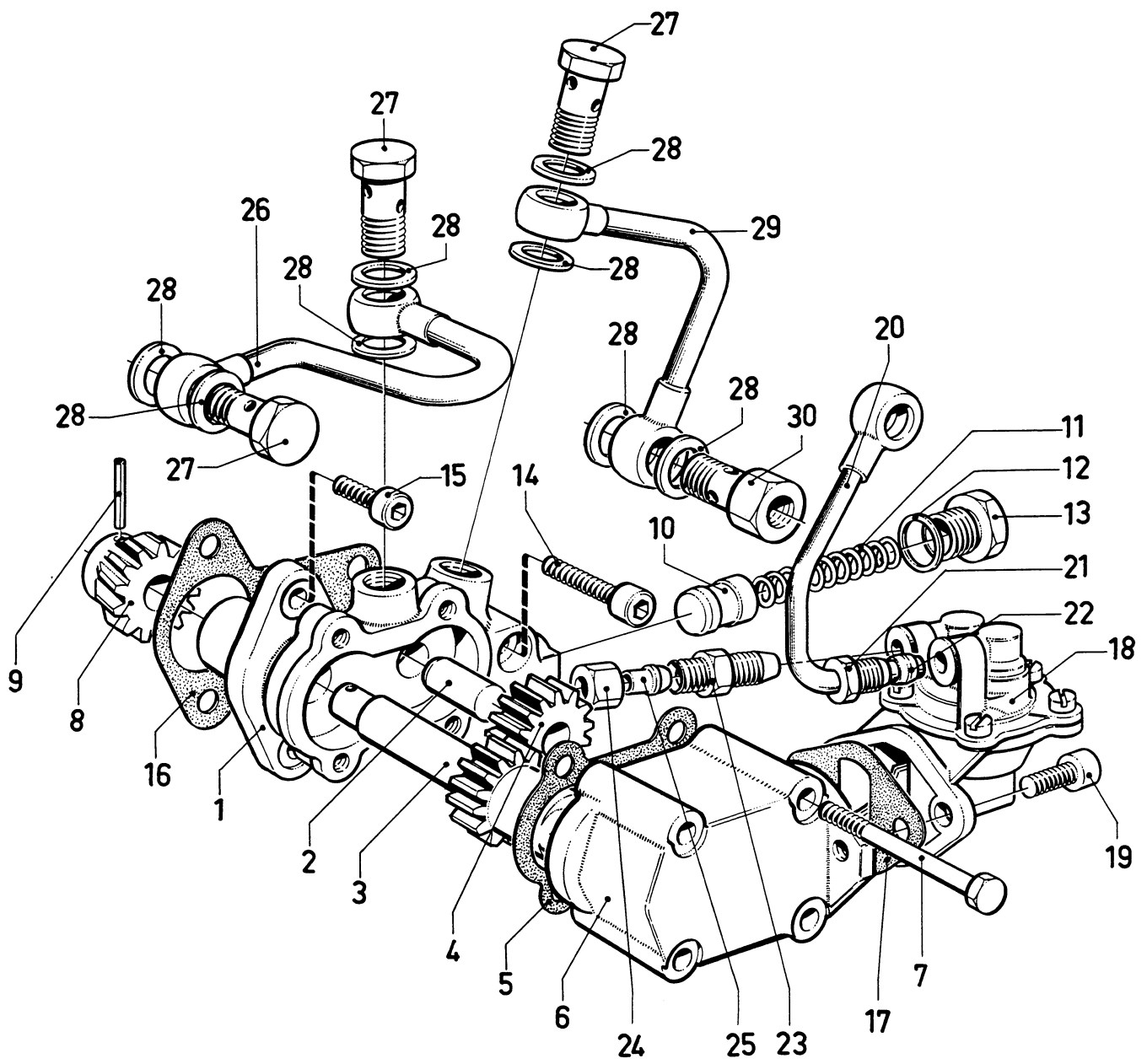
1) 0-22 bensin - petrol
2) 0-22 fotogen - kerosene



FÖRGASARE - CARBURETTOR

Sida
Page 9

Pos. Fig.	Benämning	Description	Ant. Qty.	Detalj nr Part No	Anm Notes
	Förgasare, komplett Solex 26 VBN-2	Carburetter, complete Solex 26 VBN-2	1	76047	
1	Flottörhuslock med spjäll- axel, spjällskiva o skruvar	Throttle housing, compl. with shaft, butterfly and screws	1	70358105	
2	Gasspjällskiva	Throttle butterfly	1	51269002	
3	Gasspjällaxel	Throttle spindle	1	50364022	
4	Fästskruv	Screws	4	51636002	
	Stopplägebricka, komplett	Stop plate, complete	1	04019367	
5	Stopplägebricka	Stop plate	1	04019362	
6	Fullgasskruv	Throttle stop screw	1	50537012	
7	Mutter	Nut	1	03950012	
8	Stoppsskruv för tomgång	Slow running adjustment screw	1	04023042	
9	Fjäder	Spring	1	04384012	
10	Gasspjällarm	Throttle lever	1	50562162	
11	Bricka	Throttle washer	1	04031072	
15	Blandningsskruv för tomgång	Volume control screw	1	51623002	
9	Fjäder	Spring	1	04384012	
19	Packning	Gasket	1	22726	
36	Mutter	Nut	2	04024012	
41	Skruv för kabelfäste	Screw, cable holder	1	51393012	
61	Flottörhus	Float chamber	1	70709005	
62	Flottör	Float	1	53559004	
63	Flottöraxel	Float spindle	1	53652002	
65	Flottörhuspackning	Float chamber gasket	1	53648002	
70	Huvudmunstycke	Main jet	1	58449090	
71	Hållare	Retainer	1	50820002	
72	Packning	Gasket	1	50815002	
73	Emulsionsmunstycke	Correction jet	1	51612150	
74	Tomgångsmunstycke	Slow running jet	1	56004045	
81	Emulsionsrör	Emulsion tube	1	52684062	
85	Avtappningskran	Drain plug	1	53929002	
93	Skruv för luftkona	Screw for air tube	1	50362012	
95	Luftkona	Air tube	1	53455420	
112	Sil	Strainer	1	04123002	
113	Banjobult	Banjo bolt	1	04122002	
114	Packning	Gasket	1	04124002	
115	Packning för flottörventil	Gasket	1	02261012	
115a	Packning för banjonippel	Gasket	1	02261002	
116	Flottörventil, kompl m packn	Needle valve with gasket	1	52844712	
126	Skruv för flottörhus	Screw	4	50238032	
194	Startspjällarm m kabelfäste	Air strangler lever w cable swivel	1	51758434	
195	Startspjällskiva	Strangler shutter	1	58784002	
196	Returfjäder	Return spring	1	54367002	
201	Startspjällaxel	Shaft	1	55733012	
209	Bricka	Washer	1	53250002	

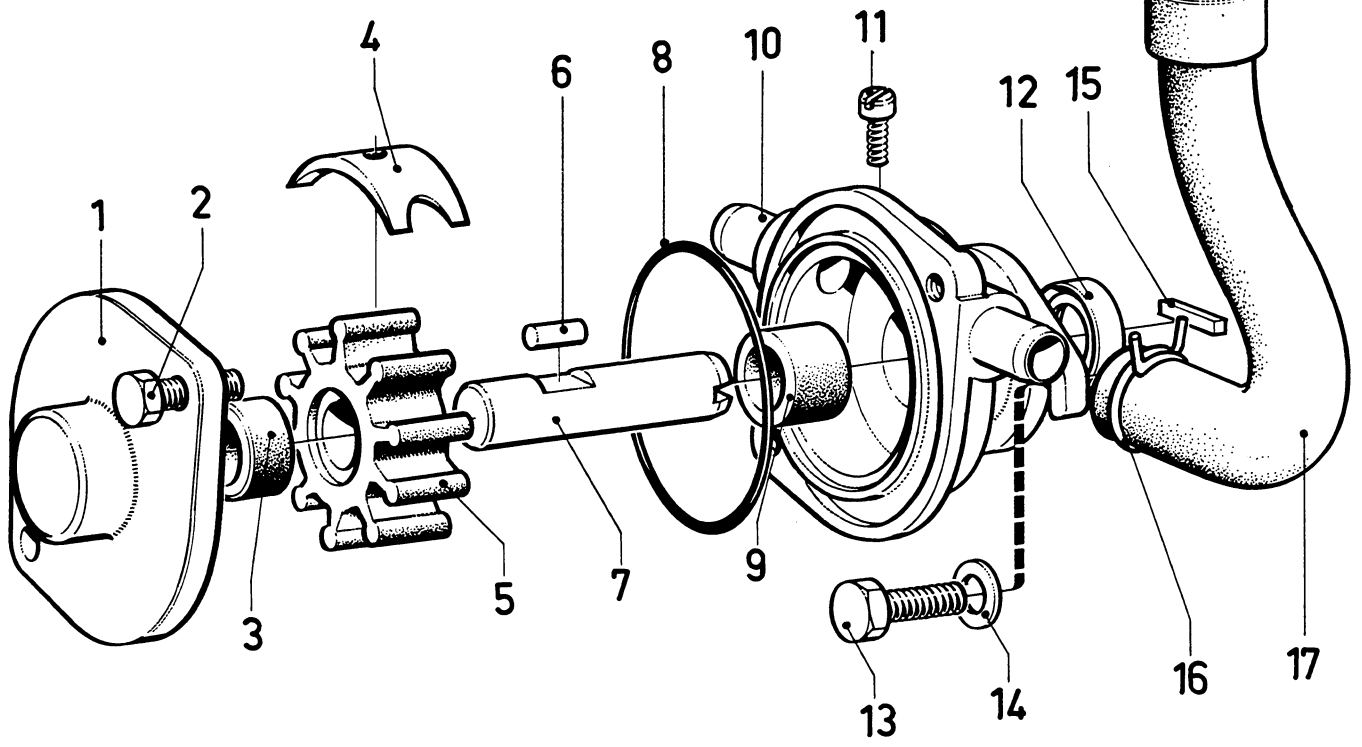
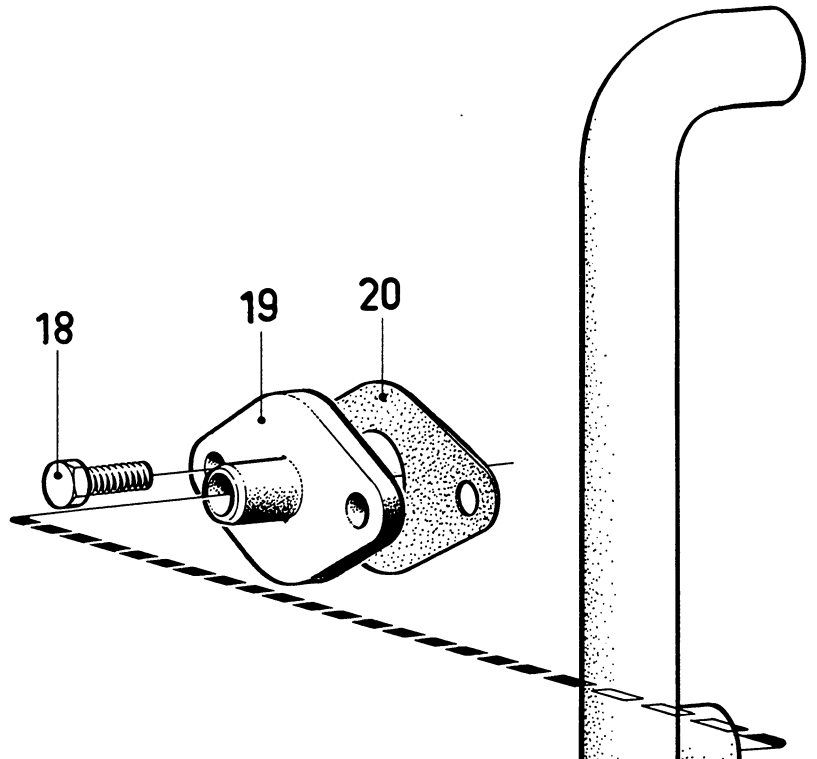


2R-254

OLJE- OCH MATARPUMP - OIL AND FEED PUMP

Sida 11
Page

Pos. Fig.	Benämning	Description	Ant. Qty.	Detalj nr Part No	Anm Notes
1-13	Oljepump, komplett	Oil pump, complete	1	75171	
1	Pumphus	Housing	1	31908	
2	Axeltapp	Shaft pin	1	21370	
3	Kugghjul och axel	Gear and shaft	1	76031	
4	Kugghjul	Gear	1	23928	
5	Packning	Gasket	1	22877	
6	Lock	Cover	1	76030	
7	Skruv	Screw	4	UC6S 1/4 UNC x 57 D80	
8	Kugghjul	Gear	1	23930	
9	Fjädrande rörpinne	Pin	1	FRP 3 x 24	
10	Ventilkolv	Valve piston	1	31910	
11	Fjäder	Spring	1	31884	
12	Bricka	Washer	1	18265-7	
13	Plugg	Plug	1	31911	
14	Skruv	Screw	1	UC6S 5/16 UNC x 32 D80	
15	Skruv	Screw	2	UC6S 5/16 UNC x 16 D80	
16	Packning	Gasket	1	14828	
17	Packning	Gasket	1	75389	
18	Matarpump, komplett	Feed pump, complete	1	76289	
19	Skruv	Screw	2	UC6S 5/16 UNC x 16 D80	
20	Bränslerör	Fuel pipe	1	76402	
21	Nippel	Nipple	1	76399	
22	Kona	Cone	1	23336-3	
23	Nippel	Nipple	1	76318	
24	Kopplingsmutter	Coupling nut	1	47110	
25	Lödnippel	Soldering nipple	1	47111	
26	Sugrör, komplett	Suction pipe, complete	1	75169	
27	Banjoskruv	Banjo screw	3	75174	
28	Bricka	Washer	8	76519	
29	Tryckrör, komplett	Pressure pipe, complete	1	75170	
30	Banjoskruv	Banjo screw	1	75176	

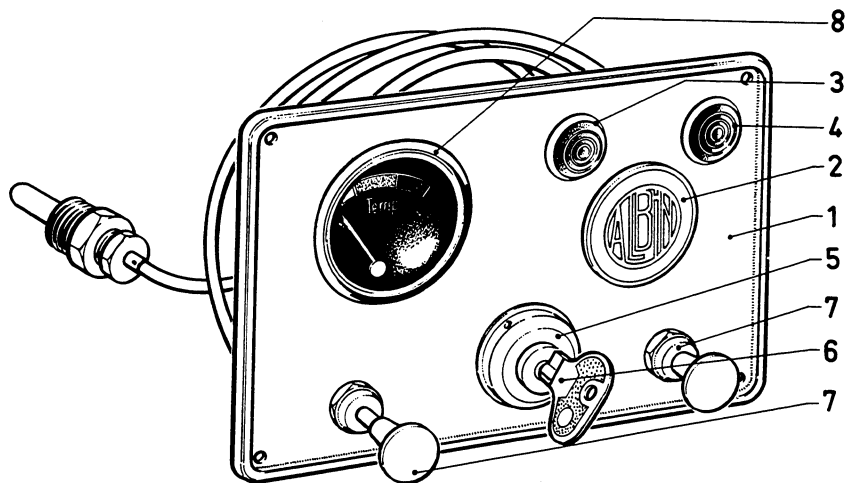
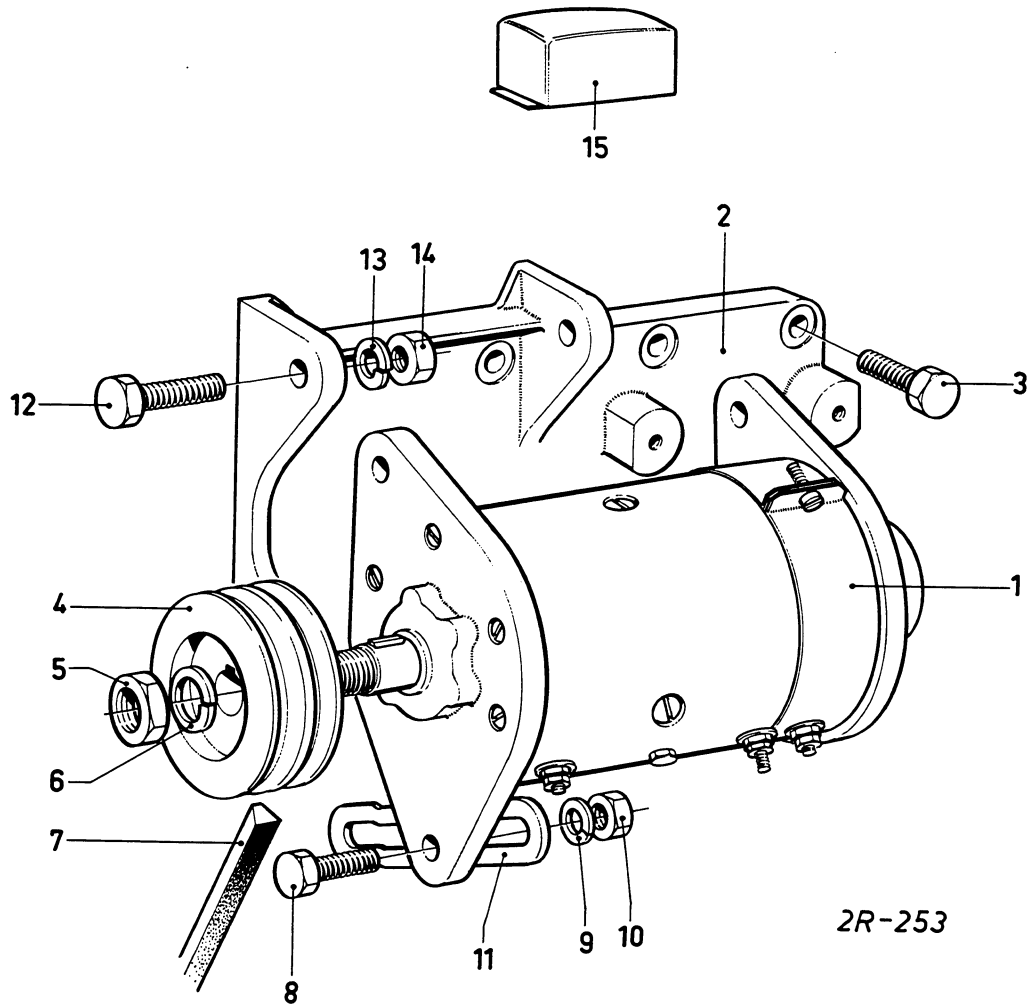


2R-255

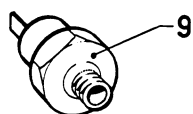
KYLVATTENPUMP - COOLING WATER PUMP

Sida 13
Page 13

Pos. Fig.	Benämning	Description	Ant. Qty.	Detalj nr Part No	Anm. Notes
1 - 12	Kylvattenpump, komplett	Cooling water pump, complete	1	75613	
1	Lock	Cover	1	75656	
2	Skruv	Screw	2	U6S 1/4 UNC x 16	
3	Bussning	Bushing	1	76576	
4	Kam	Cam	1	75069	
5	Impeller, komplett	Impeller, complete	1	75072	
6	Cylindrisk pinne	Pin	1	CP 4h6 x 12 rostfri SMS 16	
7	Axel	Shaft	1	75655	
8	O-ring	O-ring	1	OR 59,5 x 3	
9	Bussning	Bushing	1	76577	
10	Pumphus	Housing	1	75065	
11	Skruv	Screw	1	ECS 4 x 8 5150	
12	Tätningring	Seal ring	1	52802-125	
13	Skruv	Screw	2	U6S 5/16 UNC x 32	
14	Bricka	Washer	2	BRB 8,4 x 16	
15	Medbringare	Carrier	1	76934	
16	Slangklämma	Hose clamp	3	75115	
17	Vattenfördelarslang	Cooling water pipe	1	49746	
18	Skruv	Screw	2	U6S 5/16 UNC x 16	
19	Vattenfördelarrör	Water pipe	1	49747	
20	Packning	Gasket	1	22717	



2R-249



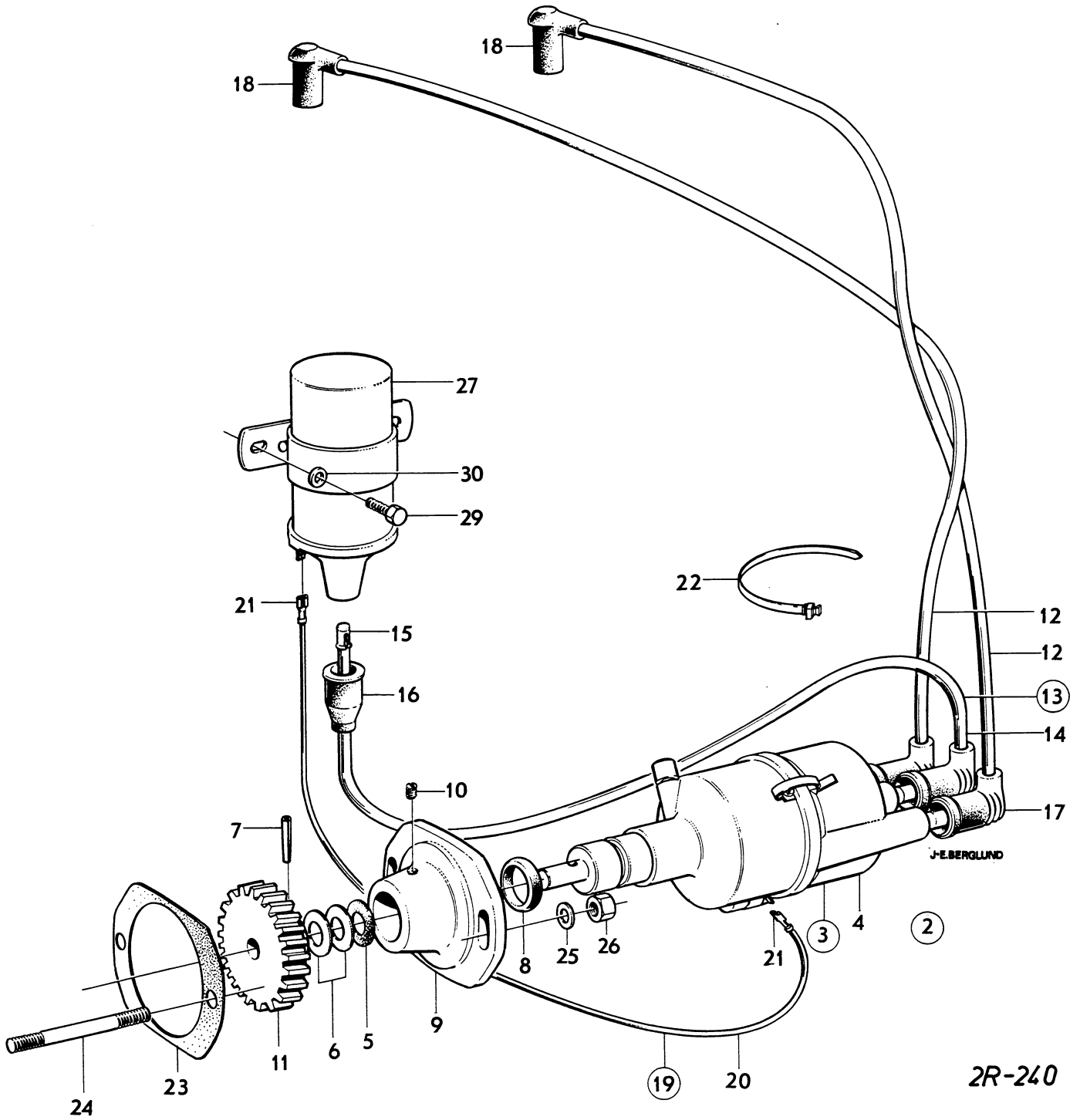
ELEKTRISK UTRUSTNING - ELECTRIC EQUIPMENT

Sida 15
Page

Pos. Fig.	Benämning	Description	Ant. Qty.	Detalj nr Part No	Anm. Notes
	Elektrisk utrustning, kompl.	Electric equipment, complete	1	75085	
1	Startgenerator, komplett	Starter generator, complete	1	75418	
2	Konsol för startgenerator	Bracket	1	49999	
3	Skruv	Screw	6	U6S 5/16 UNC x 19 D80 fzb	
	Bricka	Washer	6	52206	
4	Kilremskiva	V-belt pulley	1	46572	
5	Mutter	Nut	1	75422	
6	Fjäderbricka	Spring washer	1	75421	
7	Kilrem	V-belt	2	75004	
8	Skruv	Screw	1	U6S 5/16 UNC x 25 D80	
9	Bricka	Washer	1	BRB 8,4 x 16	
10	Mutter	Nut	1	U6M 5/16 UNC D80	
11	Spännjärn	Tensioner stay	1	21139-1	
12	Skruv	Screw	2	U6S 3/8 UNC x 19 D80 fzb	
13	Bricka	Washer	2	FBB 9,7	
14	Mutter	Nut	2	U6M 3/8 UNC D80	
15	Relä	Relay	1	46571	
	Oljetryckkontakt	Oil pressure switch	1	75492	

Pos. Fig.	Benämning	Description	Ant. Qty.	Detalj nr Part No	Anm. Notes
	Instrumenttavla, komplett, för motor med batteritändning	Instrument panel, complete, for engine with battery ignition	1	75881	
1	Instrumenttavla	Instrument panel	1	75878	
2	Firmaskylt	Plate	1	75875	
3	Kontrollampa, oljetryck	Warning lamp, oil pressure	1	75841	
4	Kontrollampa, laddning	Warning lamp, battery charging	1	75842	
5	Kopplings-skåp	Switch box	1	75843	
6	Nyckel	Key	1	Se märkning på kopplings-skåp. See No on the switch box.	
7	Strömbrytare	Switch	2	75844	
8	Temperaturmätare	Temperature gauge	1	35403	
9	Oljetrycksgivare	Oil pressure switch	1	75492	

①

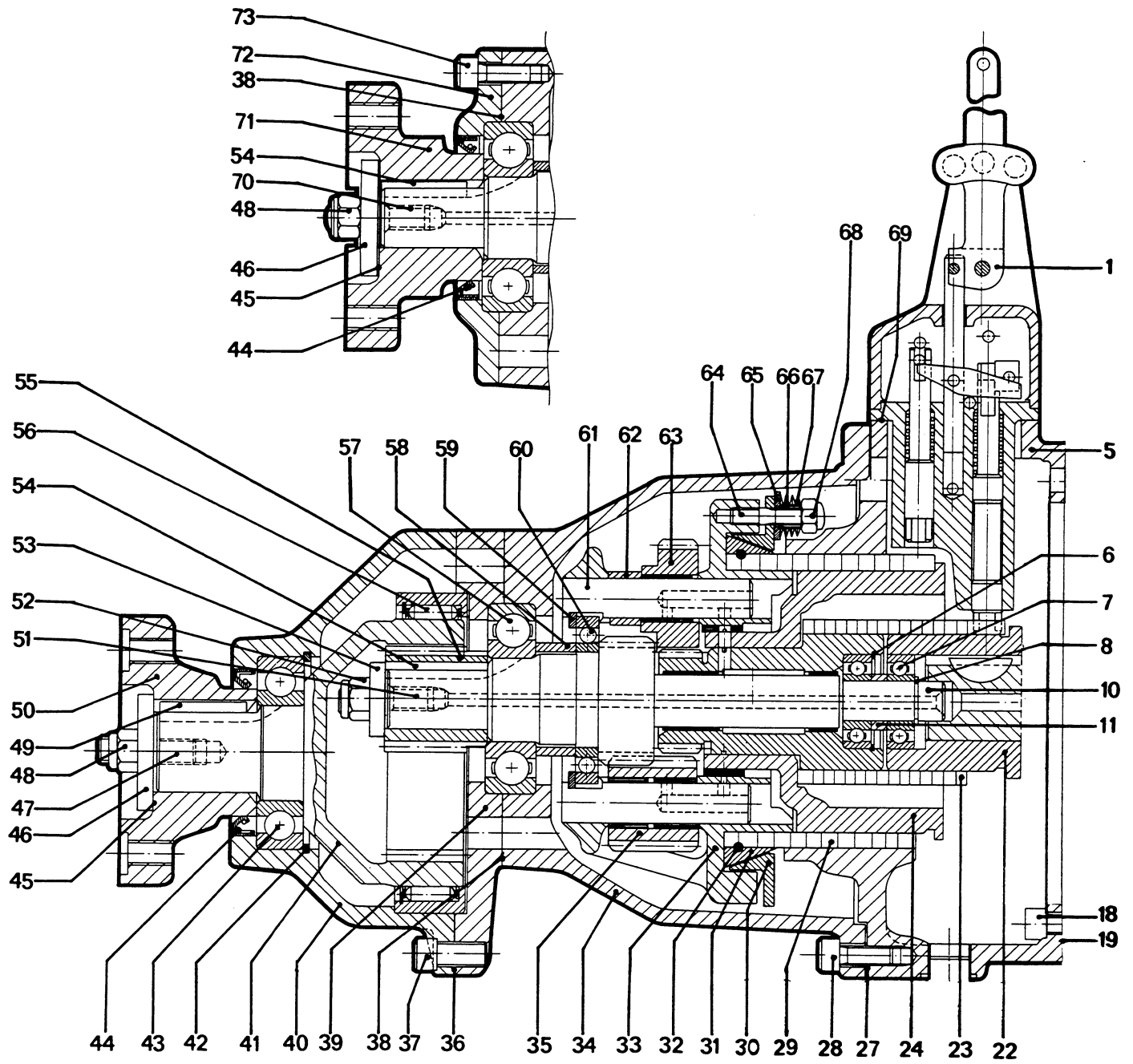


2R-240

ELEKTRISK UTRUSTNING - ELECTRIC EQUIPMENT

Sida 17
Page

Pos. Fig.	Benämning	Description	Ant. Qty.	Detalj nr Part No	Anm. Notes
1	Batteritändning	Battery ignition	1	75611	
2	Tändfördelare, komplett	Distributor, complete	1	76397	
3	Tändfördelare, komplett	Distributor, complete	1	48764	
4	Tändfördelare	Distributor	1	48763	
5	Fiberbricka	Fibre washer	1	75772	
6	Bricka	Washer	2	75773	
7	Räffelpinne	Slotted pin	1	75774	
8	Tätningarring	Sealing ring	1	75045	
9	Fäste	Bracket	1	49960	
10	Stoppskruv	Stop screw	1	USK6S 1/4 UNC x 9,5 DI00	
11	Kugghjul	Gear wheel	1	49961	
12	Tändkabel	Ignition	2	75105	
13	Tändkabel, komplett	Ignition cable, complete	1	76396	
14	Tändkabel	Ignition cable	1	30792	
15	Kabelsko	Cable clip	1	75987	
16	Gummimuff	Rubber sleeve	1	49167	
17	Dämpmotstånd	Damping resistance	3	48767	
18	Tändstiftsskydd	Spark plug protection	2	46539	
19	Primärkabel, komplett	Primary cable, complete	1	75108	
20	Kabel	Cable	1	75108-1	
21	Flatstiftkontakt	Connector	2	48659	
22	Buntband	Straps	1	48769	
23	Packning	Gasket	1	27537	
24	Skruv	Screw	2	U6S 5/16 UNC x 22 D80	
25	Bricka	Washer	2	76484	
27	Tändspole	Ignition coil	1	75007	
29	Skruv	Screw	2	U6S 1/4 UNC x 9,5 D60	
30	Bricka	Washer	2	BRB 6,7 x 14	

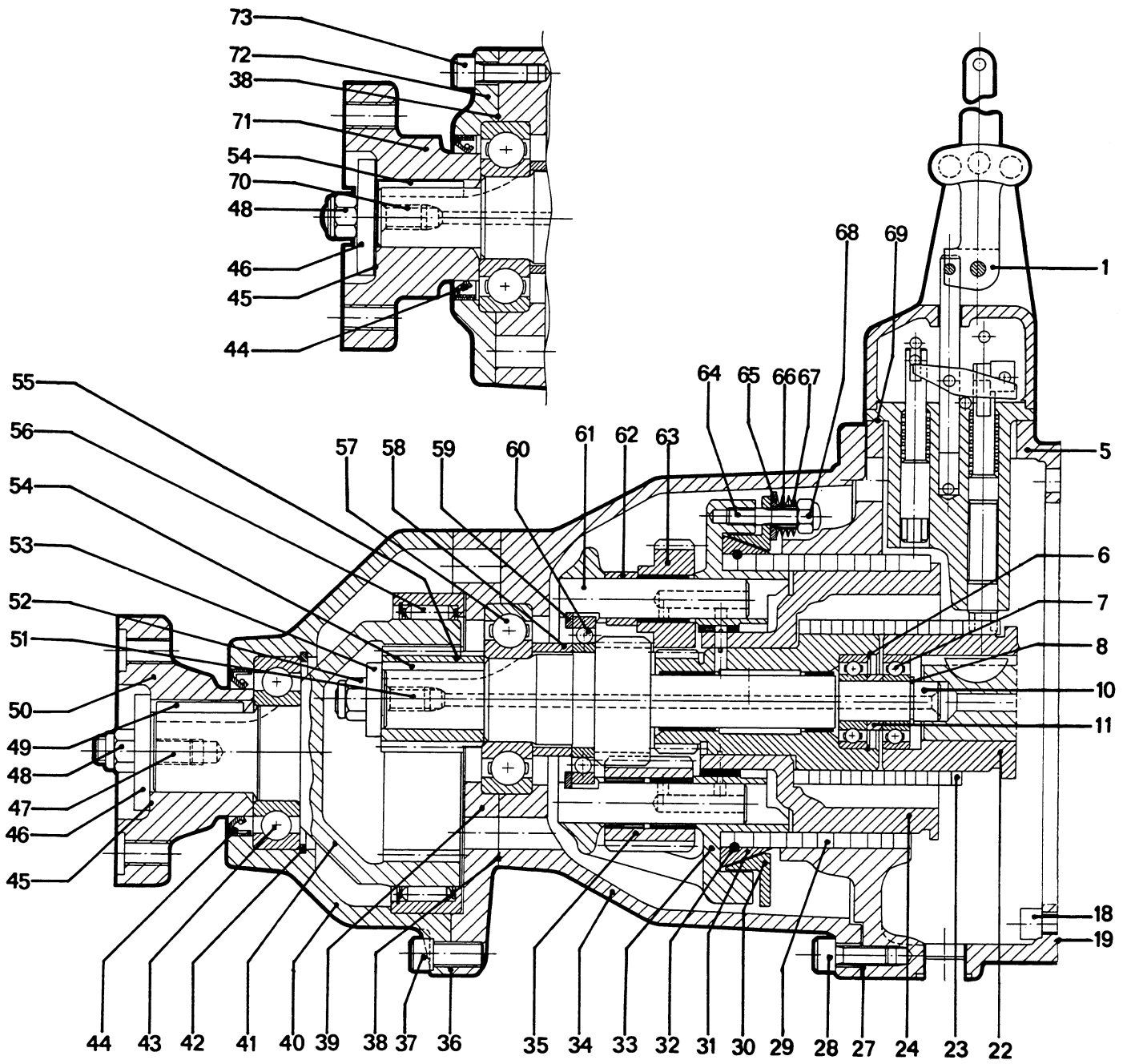


BACKSLAG - REVERSE GEAR

Sida
Page 19

Pos. Fig.	Benämning	Description	Ant. Qty.	Detalj nr Part No	Anm. Notes
	Backslag med manövermekanism komplett	Reverse gear with manoeuvring mechanism, complete	1	75500	1:1
	Backslag med manövermekanism komplett. Red. 2,05:1	Reverse gear with manoeuvring mechanism, complete. Red 2,05:1	1	75615	2,05:1
1	Manövermekanism, komplett	Manoeuvring mechanism, complete	1	75502	
	Manövermekanism, komplett	Manoeuvring mechanism, complete	1	76800	1)
5	Manöverdel	Control section	1	75501	
6	Spårring	Circlip	1	SgH 35	
7	Kullager	Ball bearing	2	SKF 6202	
8	Spårring	Circlip	1	SgA 15	
10	Backslagsaxel med utgående kugghjul	Reverse gear shaft with driving gear wheel	1	75610	
11	Distanshylsa	Distance sleeve	1	75532	
18	Skruv	Screw	4	UC6S 5/16 UNC x 32 D80 fzb	
	Skruv	Screw	2	UC6S 5/16 UNC x 16 D80 fzb	
19	Packning	Joint	1	75536	
22	Kopplingstrumma, inre	Inner engaging ring	1	76929	
23	Fjäder, frikoppling	Spring, neutral position	1	75529	
24	Kugghjul ingående, komplett	Gear, driven, complete	1	75514	
27	Packning	Joint	1	75535	
	Justerbricka	Adjusting washer		76345	0,5 mm
	Justerbricka	Adjusting washer		76346	1,0 mm
28	Skruv	Screw	8	UC6S 5/16 UNC x 19 D80 fzb	
29	Fjäder, back	Spring, astern	1	75530	
30	Yttre kona	Cone, outer	1	76643	
31	Inre kona	Cone, inner	1	76642	
32	Låsring	Locking ring	1	76405	
33	Växelhus, komplett	Gear housing, complete	1	75663	
	Bussning	Bush	1	75664	
34	Kåpa	Housing	1	75533	
35	Vändhjul, komplett	Turnwheel, complete	2	75667	
	Bussning	Bush	4	75668	
36	Packning	Joint	1	75622	
37	Skruv	Screw	6	UC6S 5/16 UNC x 19 D80	
38	Packning	Joint	1	75963	
39	Mellanplatta	Reduction gear adapter	1	75619	
40	Växelhus	Gear housing	1	75620	
41	Kuggring med utgående axel	Gear ring with driving shaft	1	75621	
42	Spårring	Circlip	1	SgH 72	
43	Kullager	Ball bearing	1	SKF 6207	
44	Tätningring	Oil seal	1	48 x 62 x 8 BAA	
45	Packning	Joint	1	48531	
46	Bricka	Washer	1	48530	

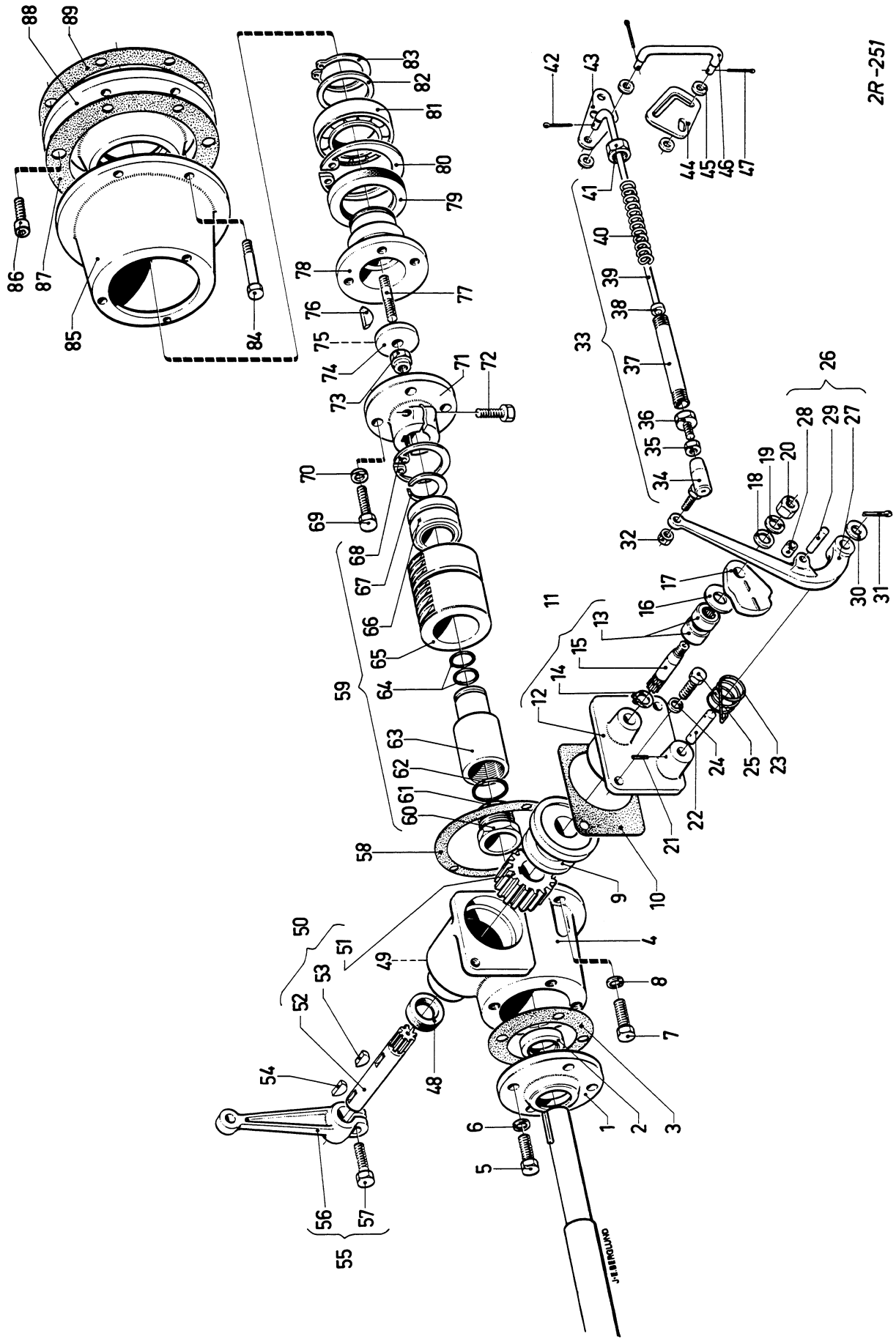
1) Serie 2



BACKSLAG - REVERSE GEAR

Sida 21
Page

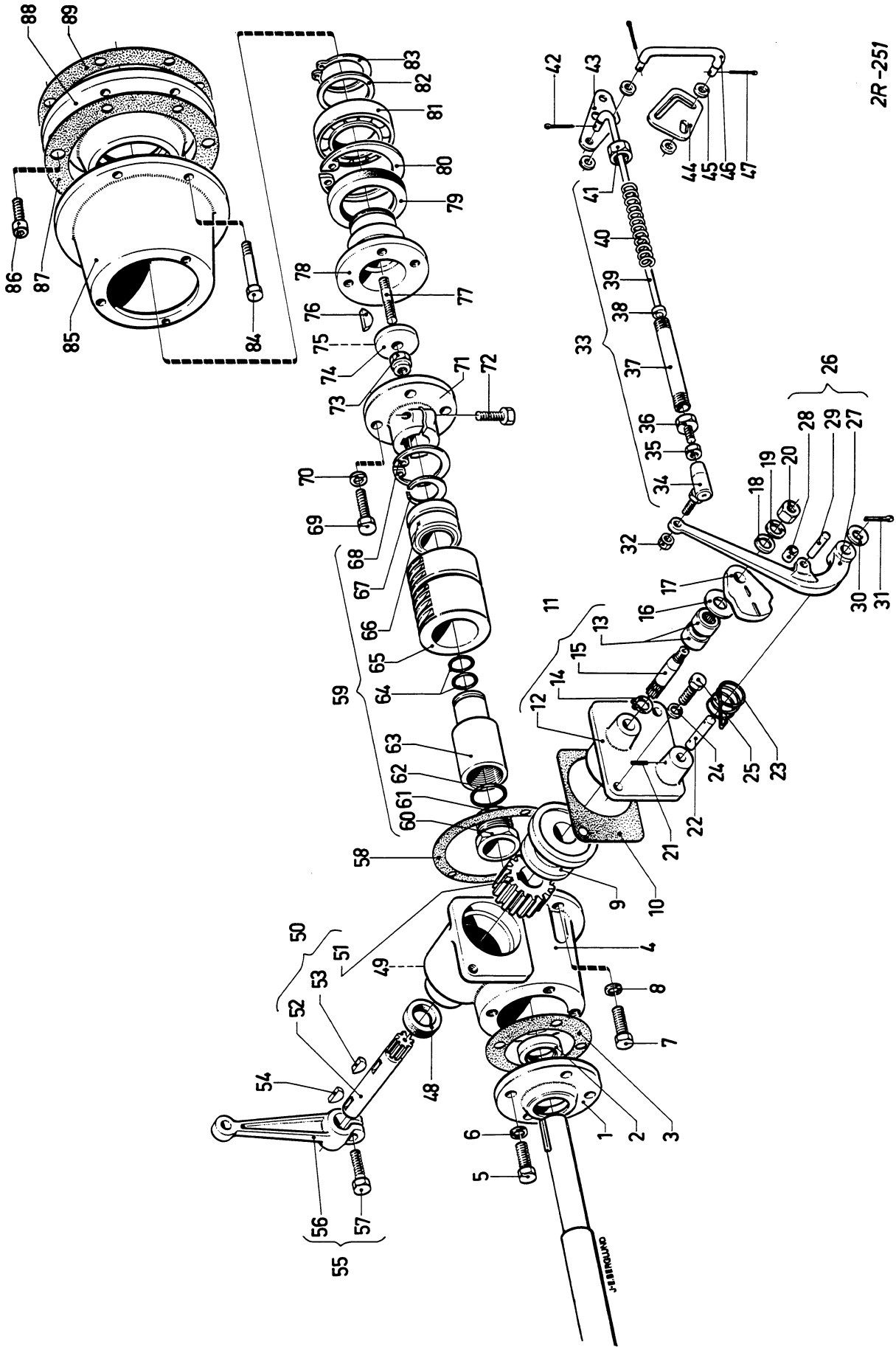
Pos. Fig.	Benämning	Description	Ant. Qty.	Detalj nr Part No	Anm. Notes
47	Pinnskruv	Stud bolt	1	76876	
48	Mutter	Nut	1	Lock King 3/8 UNC D80	
49	Kil	Key	1	SMS 2306-8h7 x 7-32	
50	Kopplingshalva	Coupling half	1	75623	
51	Pinnskruv	Stud bolt	1	76877	
52	Mutter	Nut	1	Lock King 3/8 UNC D80	
53	Bricka	Washer	1	TBRBSB 10 x 28	
54	Kil	Key	1	SMS 2306-5h7 x 5-32	
55	Kugghjul	Gear wheel	1	75618	
56	Nålkullager	Needle ball bearing	1	NK 100/26	
57	Kullager	Ball bearing	1	SKF 6306	
58	Distanshylsa	Distance sleeve	1	75531	
59	Spårring	Circlip	1	SgH 62	
60	Kullager	Ball bearing	1	SKF 16007	
61	Planethjulsaxel, komplett	Planet wheel shaft, complete	1	75523	
62	Distanshylsa	Distance sleeve	1	75522	
63	Mellanhjul	Intermediate gear, complete	2	75665	
	Bussning	Bush	2	75666	
64	Pinnskruv	Stud bolt	8	UPS 1/4 UNC x 35	
65	Bricka	Washer	8	75720	
66	Distanshylsa	Distance sleeve	8	75549	
67	Bricka	Washer	56	A 16 DIN 2093	
68	Mutter	Nut	8	Lock King 1/4 D80	
69	Packning	Joint	1	76165	
70	Pinnskruv	Stud bolt	1	76876	
71	Kopplingshlava	Coupling half	1	75537	
72	Lock	Cover	1	75534	
73	Skruv	Screw	6	UC6S 5/16 UNC x 19 D80 fzb	



REVERSERINGSMEKANISM 0-22 KOMBI - REVERSING MECHANISM 0-22 COMBI

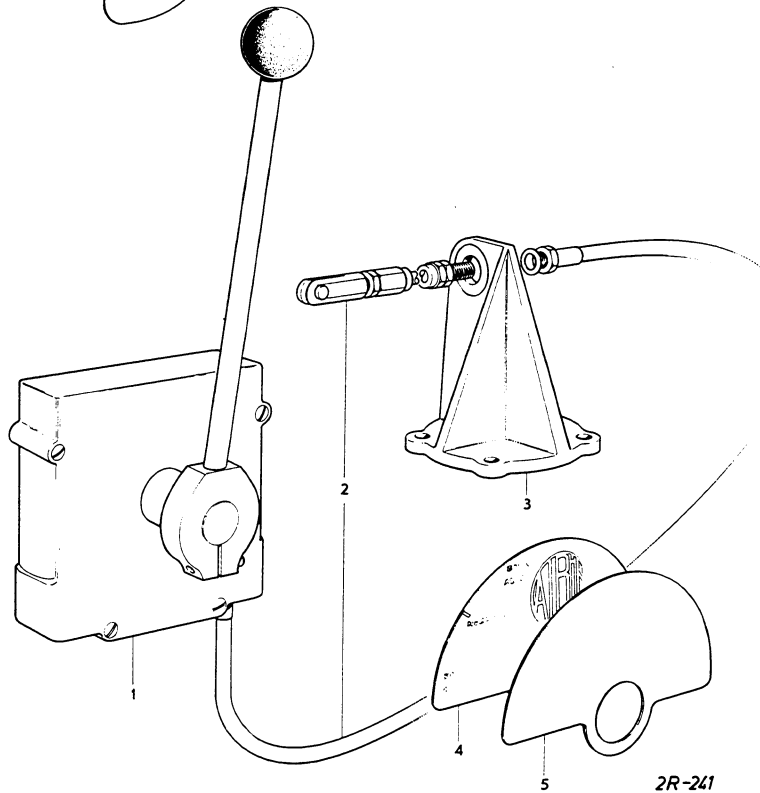
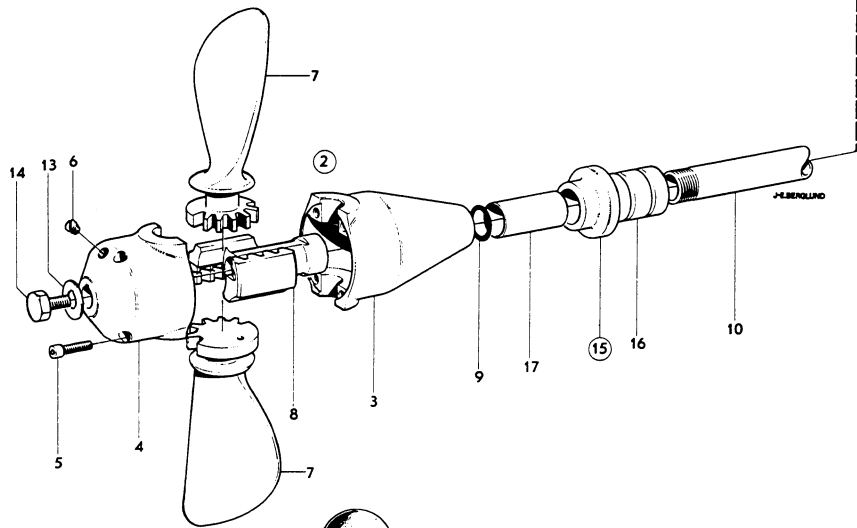
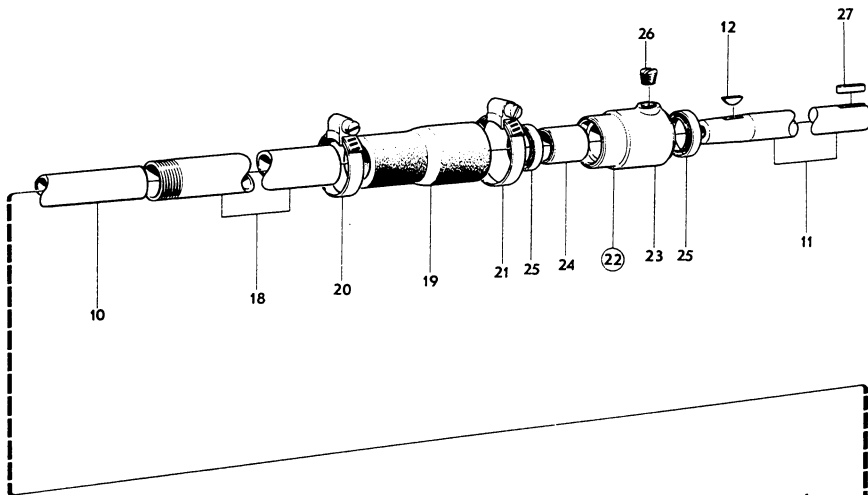
Sida
Page 23

Pos. Fig.	Benämning	Description	Ant. Qty.	Detalj nr Part No	Anm. Notes
1	Lock	Cover	1	47336	
2	Tätningring	Seal ring	1	52802-156	
3	Packning	Gasket	1	47391	
4	Hus	Housing	1	47330	
5	Skruv	Screw	4	U6S 5/16 UNC x 19 D80	
6	Fjäderbricka	Spring washer	4	FBB 8,2	
7	Skruv	Screw	2	U6S 5/16 UNC x 22 D80	
8	Fjäderbricka	Spring washer	2	FBB 8,2	
9	Lager	Bearing	1	47346	
10	Packning	Gasket	1	47392	
11	Lock, komplett	Cover, complete	1	75820	
12	Lock	Cover	1	75819	
13	Nållager	Needle bearing	2	75823	
14	Spårring	Circlip	1	SeA 13	
15	Axel	Shaft	1	47348	
16	Filtbricka	Felt washer	2	75824	
17	Kamkurva	Cam	1	47650	
18	Bricka	Washer	1	BRB 10,5 x 18	
19	Fjäderbricka	Spring washer	1	FBB 9,7	
20	Mutter	Nut	1	U6M 3/8 UNC	
21	Fjädrande rörpinne	See-lock pin	1	FRP 3 x 20	
22	Reglerarmsaxel	Pivot	1	47343	
23	Fjäder	Spring	1	47344	
24	Fjäderbricka	Spring washer	2	FBB 9,7	
25	Skruv	Screw	2	U6S 3/8 UNC x 22 D80	
26	Reglerarm, komplett	Operating arm, complete	1	47646	
27	Reglerarm	Operating arm	1	47647	
28	Rulle	Roller	1	47648	
29	Nit	Pin	1	47649	
30	Bricka	Washer	1	BRB 8,4 x 16	
31	Saxpinne	Split pin	1	SP 2 x 16 mässing	
32	Mutter	Nut	1	U6M 1/4 UNC 5170	
33	Manöverstång, komplett	Operating shaft, complete	1	76238	
34	Kulled	Ball joint	1	47457	
35	Mutter	Nut	1	U6M 1/4 UNC 5170	
36	Anslutningsmutter	Nut	1	47375	
37	Hylsa	Sleeve	1	47369	
38	Stoppbricka	Stop washer	1	47372	
39	Reglerstång	Operating rod	1	76265	
40	Fjäder	Spring	1	47371	
41	Kopplingsmutter	Coupling nut	1	23334-1	
42	Saxpinne	Split pin	1	SP 2 x 10	
43	Gasspjällarm	Throttle plate	1	47320	
44	Reglerarm	Choke operating plate	1	47321	
45	Bricka	Washer	6	BRB 5,2 x 11 mässing 5170	
46	Reglagestång	Choke operating rod	1	49225	



Pos. Fig.	Benämning	Description	Ant. Qty.	Detalj nr Part No	Anm. Notes
47	Saxpinne	Split pin	2	SP 2 x 10 SMS 66 - mässing	
48	Tätningarring	Seal ring	1	52801-150	
49	Smörjnippel	Grease nipple	1	24387	
50	Manöveraxel, komplett	Operating shaft, complete	1	48939	
51	Kugghjul	Gear wheel	1		
52	Manöveraxel	Operating shaft	1		Säljs ej separat Not available separately
53	Kil	Key	1		
54	Kil	Key	1	WK 8 x 25	
55	Manöverspak, komplett	Operating lever, complete	1	76815	
56	Manöverspak	Operating lever	1	76237	
57	Skruv	Screw	1	U6S 3/8 UNC x 38	
58	Packning	Gasket	1	47390	
59	Reverseringslager, komplett	Reversing bearing, complete	1	75123	
60	Låsmutter	Locking nut	1	49217	
61	Spännringselement	Clamping ring element	2	49218	
62	O-ring	O-ring	1	OR 24,2 x 3	
63	Draghylsa, inre	Sleeve, inner	1	49216	
64	O-ring	O-ring	1	OR 19,2 x 3	
65	Draghylsa, yttre	Sleeve, outer	1	47325	
66	Nålkullager	Needle ball bearing	1	49562	
67	Låsring	Circlip	1	75988	
68	Spårring	Circlip	1	SgH 47	
69	Skruv	Screw	4	U6S 3/8 UNC x 22 D80	
70	Fjäderbricka	Spring washer	4	FBB 9,7	
71	Kopplingshalva	Coupling half	1	76231	
72	Skruv	Screw	2	UC6S 5/16 UNC x 25 D80 fzb	
73	Mutter	Nut	1	Lock-King 5/16 UNC D80 fzb	
74	Bricka	Washer	1	48530	
75	Packning	Gasket	1	48531	
76	Kil	Key	1	WK 6 x 25	
77	Pinnskruv	Stud bolt	1	UPS 5/16 UNC x 45 D60	
78	Kopplingshalva	Coupling half	1	76233	
79	Tätningarring	Seal ring	1	60 x 75 x 8BA A DRL	
80	Spårring	Circlip	1	SgH 75	
81	Kullager	Ball bearing	1	SKF 6009	
82	Stödring	Distance ring	1	76409	
83	Spårring	Circlip	1	SgA 45	
84	Skruv	Screw	3	U6S 5/16 UNC x 45 D80	
	Skruv	Screw	1	U6S 5/16 UNC x 32 D80	
85	Mellandel	Reversing box adapter	1	76232	
86	Skruv	Screw	1	UC6S 5/16 UNC x 16 D80 fzb	
	Skruv	Screw	1	UC6S 5/16 UNC x 32 D80 fzb	
87	Packning	Gasket	1	76236	
88	Lagersköld, yttre	Bearing shield, outer	1	76234	
89	Packning	Gasket	1	75536	

①



2R-241

PROPELLERANORDNING - PROPELLER EQUIPMENT

Sida
Page 27

Pos. Fig.	Benämning	Description	Ant. Qty.	Detalj nr Part No	Anm. Notes
1	Propelleranordning, komplett	Propeller equipment, complete	1	49842	
2	Propellerhuvud, delkompl.	Propeller head	1	47604	
3	Navhalva, främre	Hub, front half	1	Säljs ej separat	
4	Navhalva, bakre	Hub, rear half	1	Not available separately	
5	Skruv	Screw	4	UC6S 1/4 UNC x 25 rostfri 2343	
6	Propp	Plug	1	49121	
7	Propellerblad	Propeller blade	2	47433 \emptyset 340 mm std 0-22	
	Propellerblad	Propeller blade		47354 \emptyset 370 mm	
8	Draghuvud	Operating rack	1	47355	
9	O-ring	O-ring	1	24,2 x 3 - 2 SMS 1586	
10	Manöverhylsa	Operating sleeve	1	48924	
11	Axel	Shaft	1	48923	
12	Kil	Key	1	26689-2	
13	Bricka	Washer	1	52207-20	
14	Skruv	Screw	1	47627	
15	Stävlager, komplett	Stern bearing, complete	1	49189	
16	Stävlager	Stern bearing	1	49188	
17	Bussning	Bush	1	47357	
18	Stävhylsa	Stern tube	1	49190	
19	Slang	Hose	1	49202	
20	Slangklämma	Hose clamp	2	34806	
21	Slangklämma	Hose clamp	2	34807	
22	Packbox, komplett	Stuffing box, complete	1	75908	
23	Packbox	Stuffing box	1	75924	
24	Bussning	Bush	2	75925	
25	Tätningarring	Seal ring	2	52802-156	
26	Propp	Plug	1	49532	
27	Kil för kopplingshalva	Key for coupling half	1	R6 x 6 x 28	

AVSTÅNDSMANÖVRERING - REMOTE CONTROL DEVICE

Pos. Fig.	Benämning	Description	Ant. Qty.	Detalj nr Part No	Anm. Notes
1	Reglage	Control	1	75181	
2	Flexibel kabel	Flexible cable	1	47389	
3	Fäste	Bracket	1	47301	
4	Manöverskala	Operating scale	1	75182	Styrbord - Starboard
5	Manöverskala	Operating scale	1	75202	Babord - Port side